



SNOWMOBILE

MANUEL de pièces / PARTS MANUAL

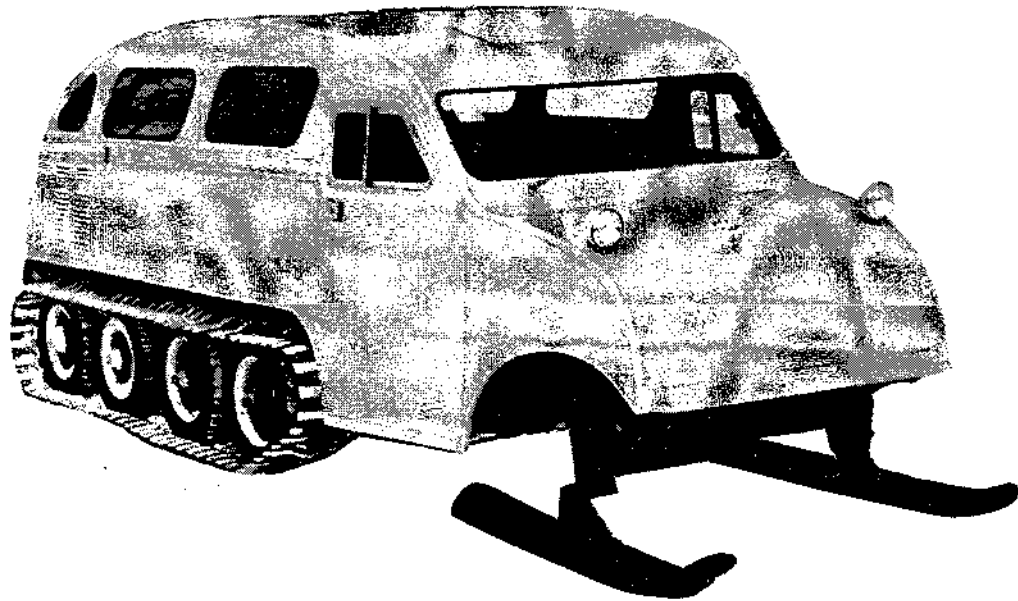
bombardier limitée / limited

Valcourt, Quebec, Canada





SNOWMOBILE



SPARE PARTS MANUAL — MANUEL DE PIÈCES DE RECHANGES

BOMBARDIER LTD./LTÉE
INDUSTRIAL DIVISION INDUSTRIELLE
VALCOURT, QUEBEC, CANADA

*SNOWMOBILE is a trade mark of Bombardier
est une marque de commerce de Bombardier

All rights reserved
Tous droits réservés

© BOMBARDIER LTD./LTÉE/1973

LITHO. IN/AU CANADA

CAT. NO. 180 103700
NOVEMBER/NOVEMBRE 1973

Bombardier tractors and implements are designed and built for maximum performance and long life. All service parts are manufactured with the same care and precision exercised in the production of our machines.

INSTRUCTIONS FOR ORDERING BOMBARDIER PARTS:

- 1 - The illustrations in this parts manual show the typical construction of the different assemblies and, in some cases, may not show the exact parts. However, they represent parts which have the same or a similar function.
- 2 - Always order by part number and description as shown in this manual.
- 3 - Do not order by illustration reference number.
- 4 - State specifically how many parts or assemblies are desired.
- 5 - Do not order pairs or sets.
- 6 - When complete assemblies are ordered, it is not necessary to list the parts that make up the assembly; give only assembly number.
- 7 - Order genuine parts.
- 8 - Give model, serial and identification numbers found on identification plate of your vehicle.
- 9 - Be sure numbers are complete and include the prefix and suffix, if any.
- 10 - For parts such as bolts, nuts, washers and cotter-pins, check if they're not sold by minimum quantity of 5, 10, 15, ... etc. ...
- 11 - It is standard procedure to determine the left and the right hand side of the machine while sitting in the operator's seat.

Bombardier is always there to serve you.

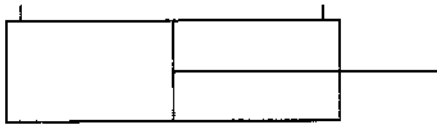
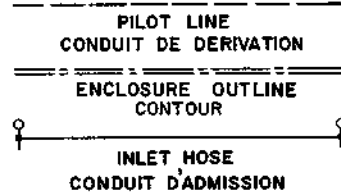
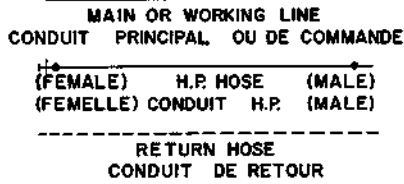
Les tracteurs Bombardier et leurs accessoires sont conçus et fabriqués pour fournir un rendement maximum et conserver une longue durée. Toutes les pièces de rechange sont usinées avec le même soin et la même précision appliqués à la fabrication de nos véhicules.

INSTRUCTIONS POUR COMMANDER LES PIÈCES DE RECHANGE BOMBARDIER:

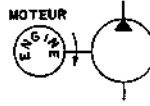
- 1 - Les photo-montages de ce catalogue de pièces illustrent la construction caractéristique des différents assemblages et peuvent dans certains cas ne pas reproduire les pièces exactement. Ils représentent cependant des pièces qui possèdent une fonction identique ou similaire.
- 2 - Commandez toujours vos pièces selon le numéro et la description donnés dans ce catalogue.
- 3 - Ne commandez pas d'après le numéro de référence à l'illustration.
- 4 - Indiquez précisément le nombre de pièces ou d'ensembles désirés.
- 5 - Ne commandez pas par paires ou assortiments.
- 6 - Lorsque vous commandez des ensembles complets, il n'est pas nécessaire d'énumérer les pièces qui les composent; indiquez seulement le numéro de l'ensemble.
- 7 - Commandez des pièces d'origine.
- 8 - Indiquez le modèle, les numéros de série et d'identification qui se trouvent sur la plaque d'identité de votre véhicule.
- 9 - Assurez-vous que les numéros sont complets et incluent le préfixe et le suffixe, s'il y a lieu.
- 10 - Pour les pièces comme les boulons, écrous, rondelles et goupilles, vérifiez si elles ne se vendent pas par quantité minimum de 5, 10, 15, ... etc. ...
- 11 - Le côté gauche et le côté droit du véhicule est généralement déterminé par rapport à la position normale de l'opérateur sur le siège.

Bombardier est toujours à votre disposition.

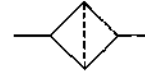
General Information 1	Introduction	Introduction
General Information 2	Index	Index
General Information 3	Hydraulic symbol	Symbole hydraulique
General Information 4	Optional equipment	Équipement facultatif
Section 00	Track	Chenille
Section 02	Wheel	Roue
Section 03	Suspension	Suspension
Section 04	Transmission	Boîte de vitesse
Section 05	Ski	Ski
Section 06	Steering	Direction
Section 07	Brake	Frein
Section 01 & 08	Drive & differential	Commande & différentiel
Section 09	Clutch	Embrayage
Section 10	Throttle	Accélérateur
Section 11	Propeller shaft	Arbre de commande
Section 12	Engine	Moteur
Section 13	Fuel	Carburant
Section 14	Exhaust	Echappement
Section 15	Electrical	Système électrique
Section 16	Cooling	Refroidissement
Section 17	Body	Carrosserie
Section 26	Hydraulic	Hydraulique
Miscellaneous 1	Tool & decal	Outil & décalque
Miscellaneous 3	Wire (electrical)	Fil électrique
Miscellaneous 4	Hose (hydraulic)	Boyau hydraulique



CYLINDER
CYLINDRE



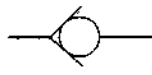
PUMP
POMPE



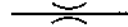
STRAINER OR FILTER
EPURATEUR OU FILTRE



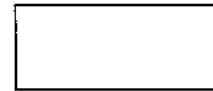
MOTOR OR ROTOR
MOTEUR OU ROTOR



CHECK VALVE
SOUPAPE DE SURETE



RESTRICTOR
RESTRICTION



TANK
RESERVOIR



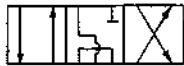
MECHANICAL ACTUATOR OR CONTROL LEVER
COMMANDE MECANIQUE OU LEVIER DE COMMANDE



OPEN CENTER (FLOAT) (VALVE POSITION)
CENTRE OUVERT (FLOTTANT)
(POSITION DE LA VALVE)



CLOSED CENTER (VALVE POSITION)
CENTRE FERME
(POSITION DE LA VALVE)



4 WAYS - 3 POSITIONS (VALVE)
4 OUVERTURES - 3 POSITIONS (VALVE)



4 WAYS - 4 POSITIONS (VALVE)
4 OUVERTURES - 4 POSITIONS (VALVE)



RELIEF VALVE
SOUPAPE DE SURETE



ELBOW 90° (MALE)
COUDE 90° (MALE)



ELBOW 45° (MALE)
COUDE 45° (MALE)



TEE (MALE)
TE (MALE)



TEE (M&F)
TE (M & F)



ELBOW 90°
COUDE 90°



STREET ELBOW 90°
COUDE 90° COMBINE



SERVICE TEE
TE DE BRANCHEMENT



TEE
TE



ELBOW 90° (M&F)
COUDE 90° (M & F)



ELBOW 45° (M&F)
COUDE 45° (M & F)



SWIVEL ELBOW 45°
COUDE 45° A EMERILLON



ADAPTER (MALE)
RACCORD (MALE)



ELBOW 45°
COUDE 45°



STREET ELBOW 45°
COUDE 45° COMBINE



PLUG
BOUCHON



REDUCING BUSHING
MANCHON DE REDUCTION



LINE CROSSING
CROISEMENT DE CONDUITS



JOINT
JOINT



NOSE CLAMP
COLLIER DE BOYAU



"O" RING
RONDELLE "O"



DRAIN COCK
ROBINET DE VIDANGE



RETURN TO TANK
RETOUR AU RESERVOIR



PRESSURE GAUGE
MANOMETRE DE PRESSION

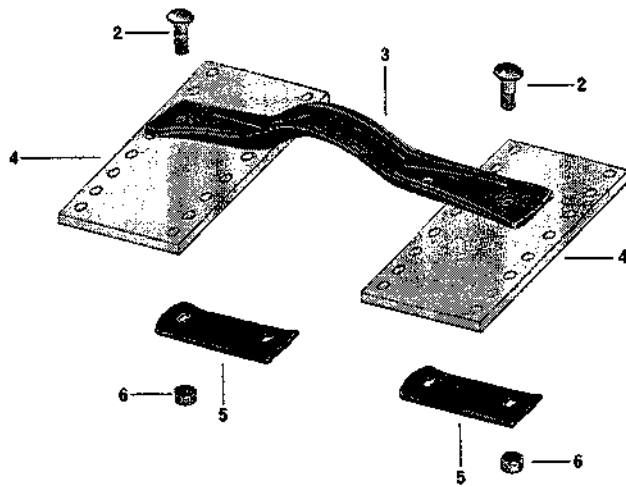
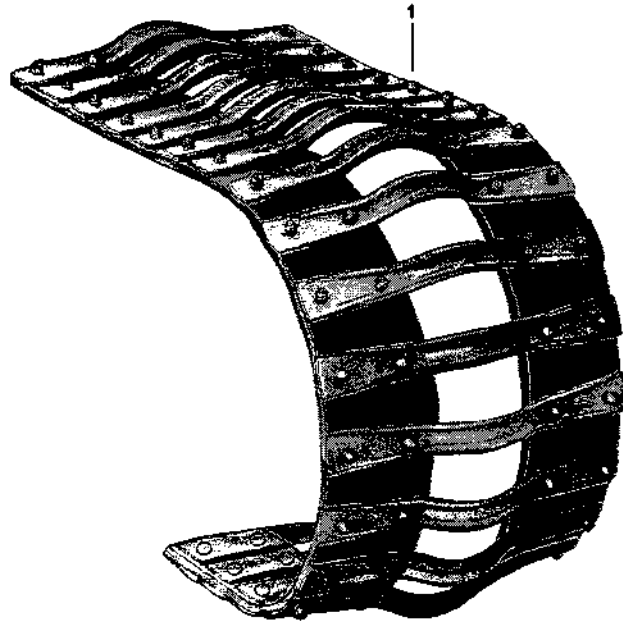


NIPPLE
RACCORD

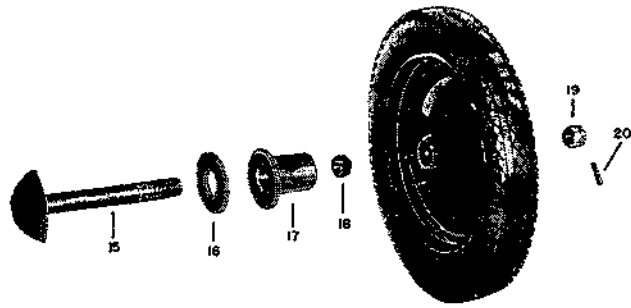
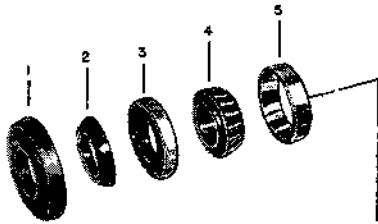


PIPE
CONDUIT

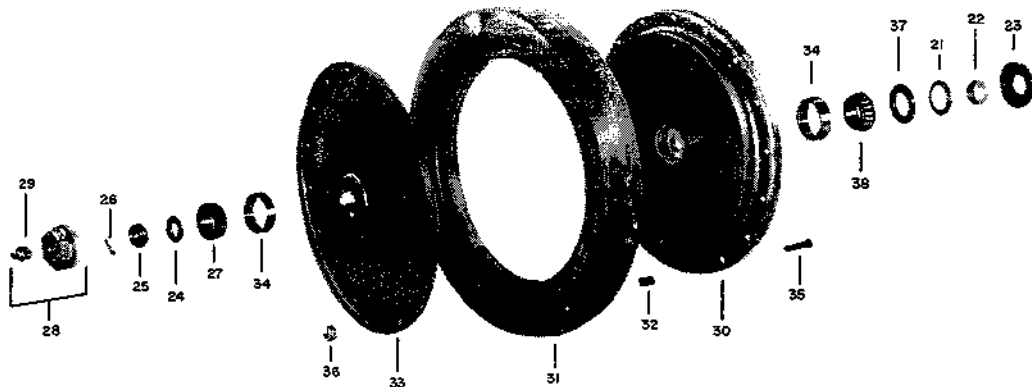
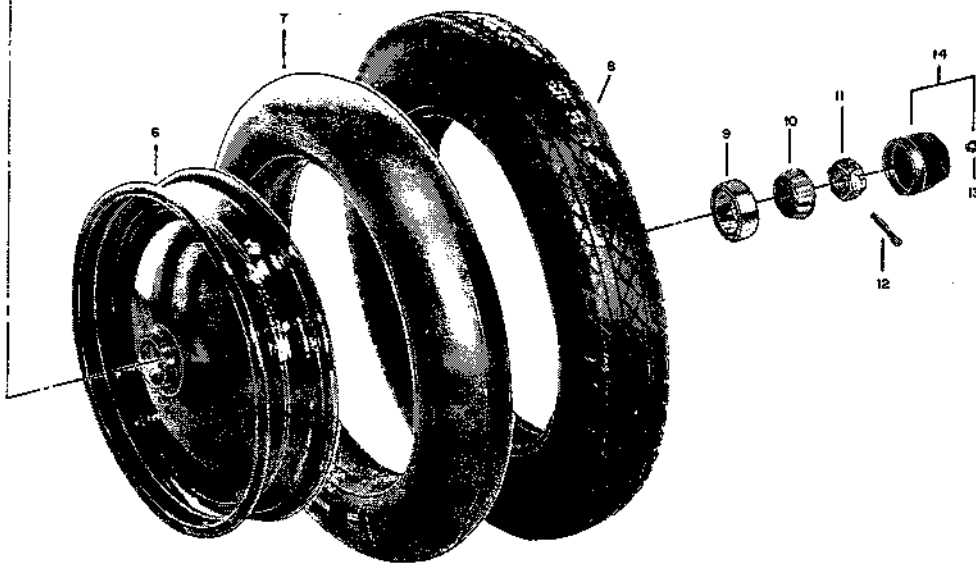
REF. No.	PART No. No PIÈCE	DESCRIPTION		QTY PER VEHICLE QTÉ PAR VÉHICULE
1	688 0103 00	Tank - gas additionnal	Réservoir d'essence additionnel	
2	688 0134 00	Tachometer	Compte-tours	
3	688 0167 00	Hour meter	Compte-heures	
4	688 0212 00	Differential & case with no spin ratio 4.56 to 1	Différentiel & boîtier avec différentiel anti-dérapant (rapport 4.56 à 1) . .	
5	688 0303 00	Tire - rear solid	Pneu plein (arrière)	



REF. No.	PART No. No PIÈCE	DESCRIPTION	QTY PER VEHICLE QTÉ PAR VÉHICULE
1	680 0052 00	Ass'y - track Chenille (complète)	2
2	360 8003 00	Bolt (crosslink) Boulon	576
3	600 0006 00	Link - cross Traverse	144
4	670 0028 00	Belt - side track Courroie	4
5	600 0019 00	Cleat Garde - chenille	288
6	386 6024 00	Nut (crosslink) Ecrou	576

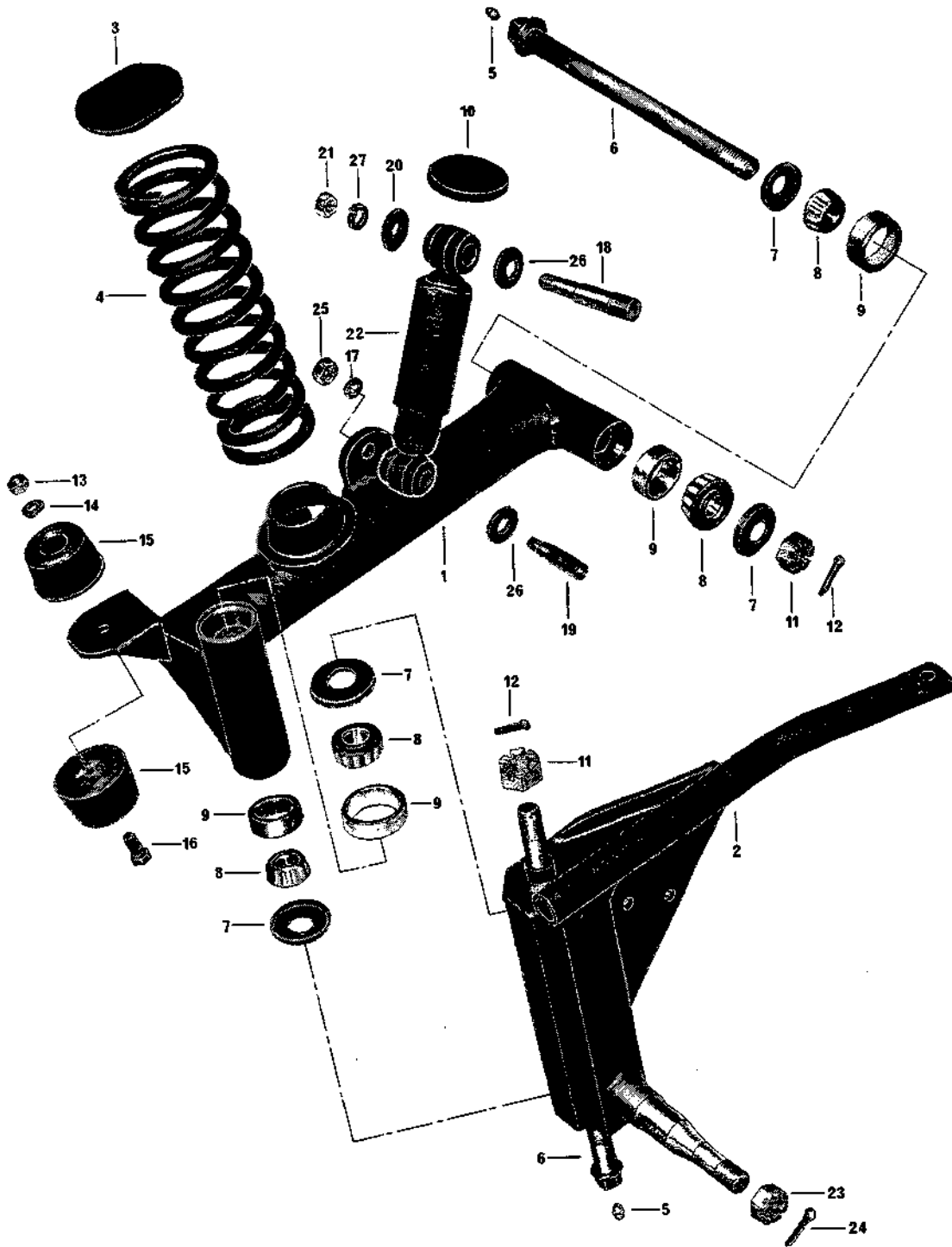


SPARE WHEEL (OPTIONAL)
ROUE DE RECHANGE (FACULTATIVE)

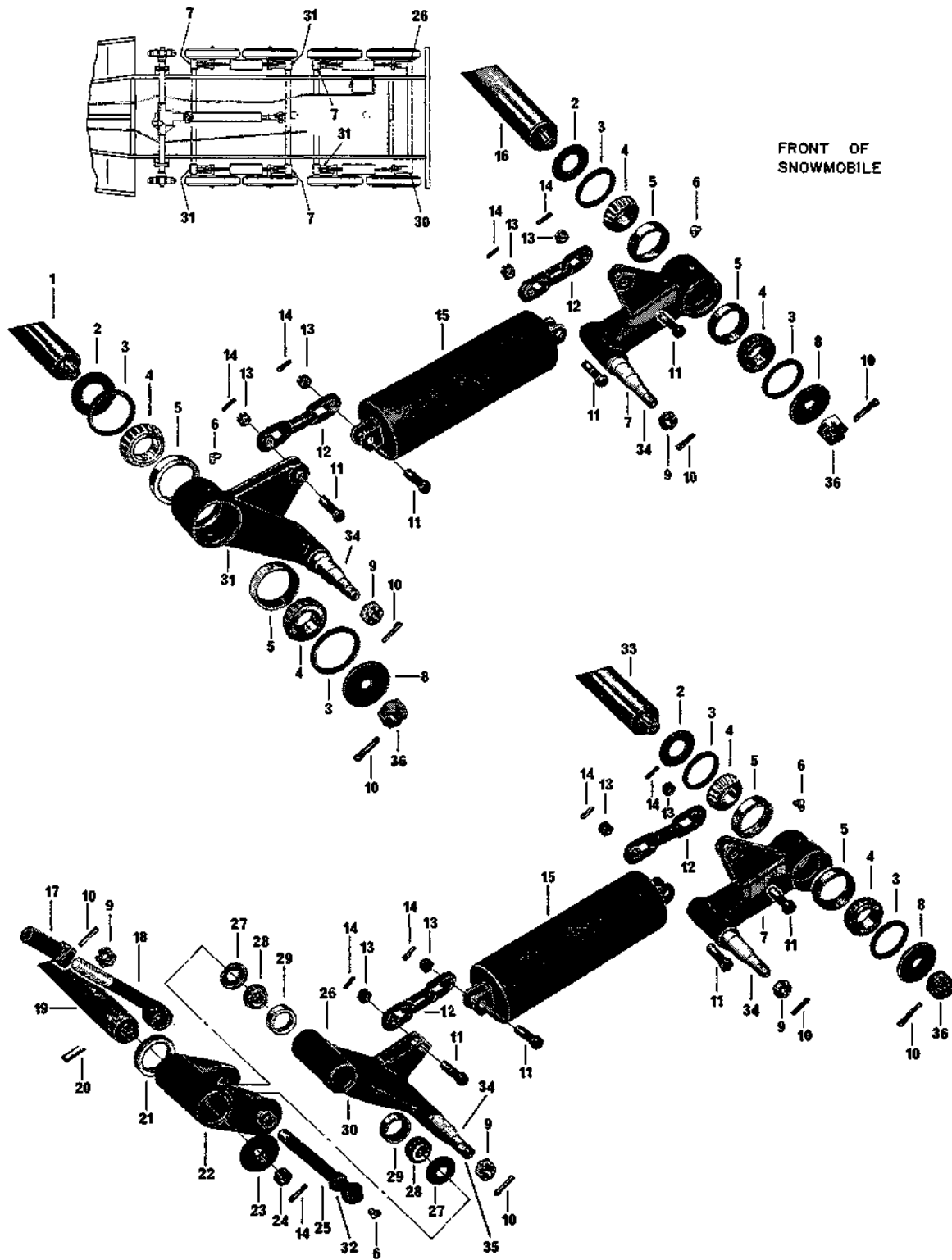


OPTIONAL - SOLID TIRE — PNEU PLEIN FACULTATIF

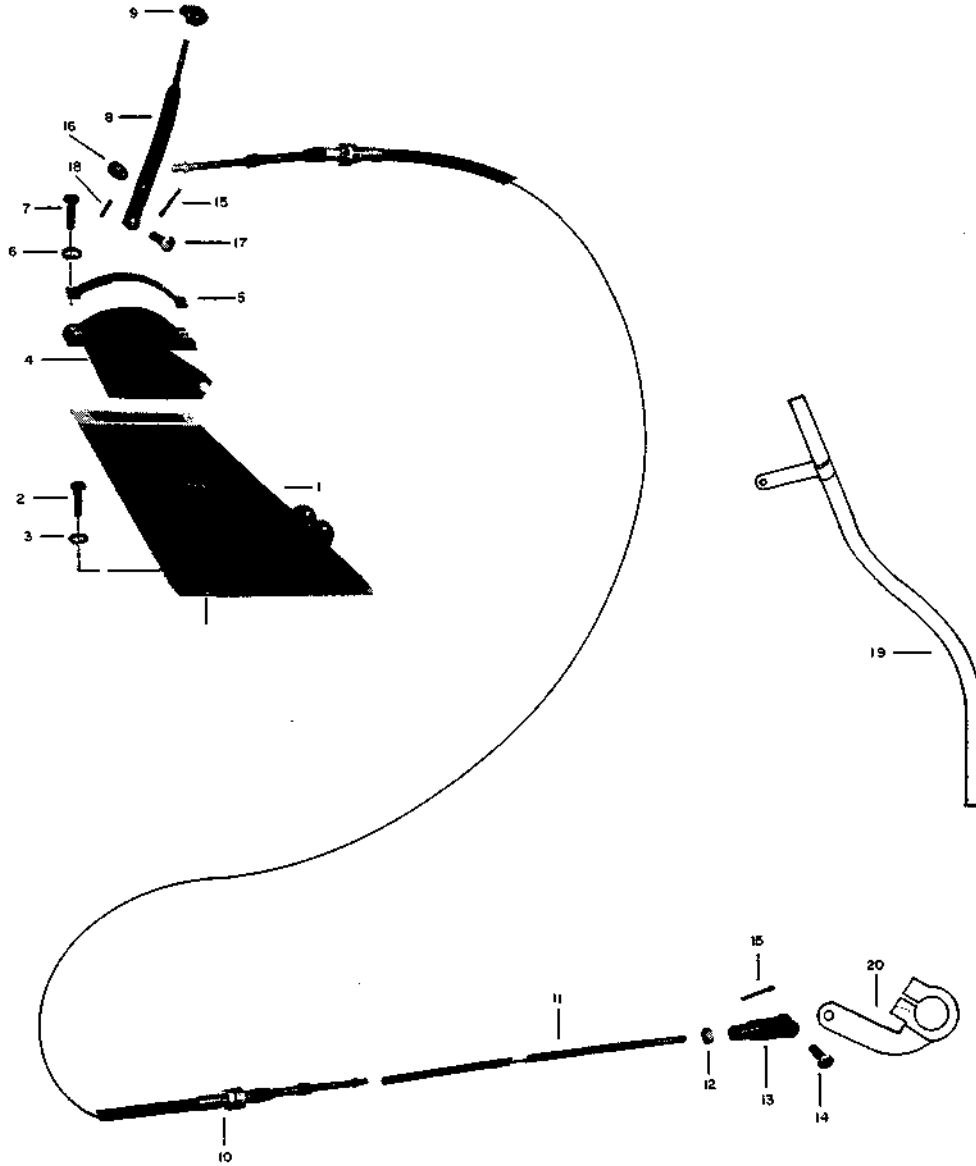
REF. No.	PART No. No PIÈCE	DESCRIPTION	QTY PER VEHICLE QTÉ PAR VÉHICULE	
1	602 0006 00	Excluder - mud	Pare - boue	10
2	670 0201 00	Rubber - mud excluder	Caoutchouc de pare-boue	10
-	680 0256 00	Ass'y - wheel with tire & tube	Roue complète (pneu & chambre à air)	10
3	670 0101 00	Seal - wheel	Rondelle d'étanchéité	10
4	105 0008 00	Cone - bearing (inner)	Cône de roulement (intérieur)	10
5	105 0002 00	Cup - bearing (inner)	Cuvette de roulement (intérieure)	10
6	602 0014 00	Wheel (with cup)	Roue (avec cuvette)	10
7	107 0004 00	Tube - wheel	Chambre à air	10
8	107 0002 00	Tire - wheel (6 ply)	Pneu (6 plis)	10
9	105 0009 00	Cup - bearing (outer)	Cuvette de roulement (extérieure)	10
10	105 0011 00	Cone - bearing (outer)	Cône de roulement (extérieur)	10
11	381 2035 00	Nut	Ecrou	10
12	371 0062 00	Pin - cotter	Goupille	10
13	408 2001 00	Fitting - grease	Graisneur à pression	10
14	680 0195 00	Cap - hub (with grease fitting)	Chapeau de moyeu (avec graisseur à pression)	10
15	617 0605 00	Pin - anchor	Cheville	1
16	670 1710 00	Spacer - rubber	Bague d'espacement	1
17	617 0606 00	Housing - anchor	Boîtier de la cheville	1
18	380 6032 00	Nut	Ecrou	1
19	382 4032 00	Nut	Ecrou	1
20	371 0032 00	Pin - cotter	Goupille	1
21	670 0214 00	Rubber - mud excluder	Caoutchouc de pare-boue	2
22	603 0295 00	Spacer - wheel	Rondelle d'espacement	2
23	602 0007 00	Excluder - mud	Pare-boue	2
24	602 0025 00	Washer - spindle	Rondelle	2
25	389 8006 00	Nut	Ecrou	2
26	371 0062 00	Pin - cotter	Goupille	2
27	105 0012 00	Cone - bearing	Cône de roulement	2
28	681 0002 00	Cap - hub (with grease fitting)	Chapeau de moyeu (avec graisseur à pression)	2
29	408 2001 00	Fitting - grease	Graisneur à pression	2
-	681 0019 00	Ass'y - wheel with solid tire	Roue (complète) (pneu solide)	2
30	602 0023 00	Flange - inner wheel (with cup)	Disque int. de jante (avec cuvette)	2
31	670 0205 00	Tire - solid	Pneu plein	2
32	602 0015 00	Insert - spacer	Bague d'espacement	34
33	602 0024 00	Flange - outer wheel (with cup)	Disque ext. de jante (avec cuvette)	2
34	105 0010 00	Cup - bearing	Cuvette de roulement	4
35	309 8006 00	Bolt	Boulon	34
36	387 2024 00	Nut	Ecrou	34
37	106 3022 00	Seal - wheel	Rondelle d'étanchéité	2
38	105 0012 00	Cone - bearing	Cône de roulement	2



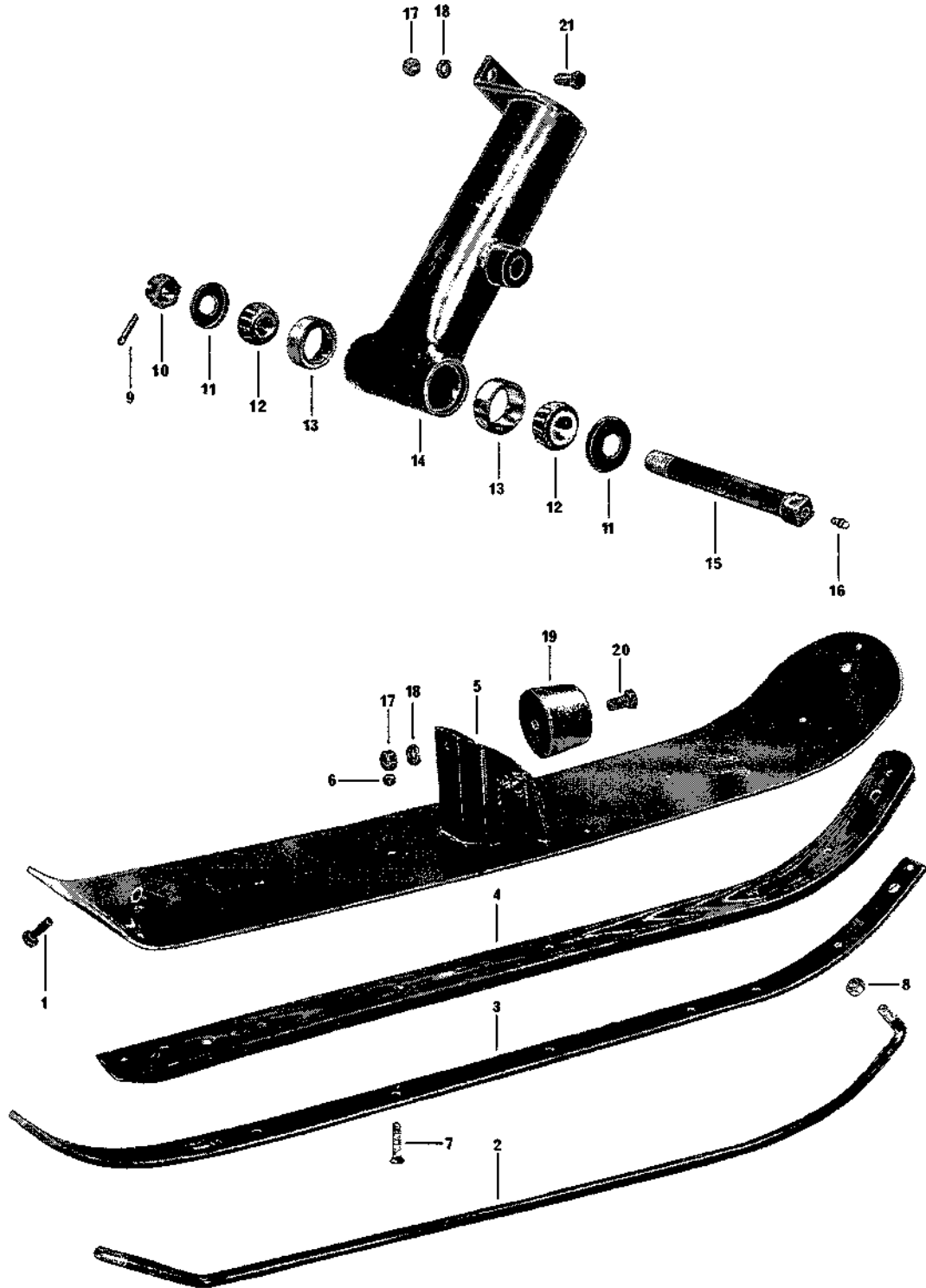
REF. No.	PART No. No PIÈCE	DESCRIPTION	QTY PER VEHICLE QTÉ PAR VÉHICULE
1	603 0344 00	R.H. knuckle arm & spring seat (with cups)	Levier articulé de droite (avec cuvette) 1
1	603 0345 00	L.H. knuckle arm & spring seat (with cups)	Levier articulé de gauche (avec cuvette) 1
2	603 0214 00	R.H. spindle & steering arm	Biellette de direction de droite 1
2	603 0215 00	L.H. spindle & steering arm	Biellette de direction de gauche 1
3	603 0212 00	Spacer	Plaque d'espacement 2
4	114 0003 00	Spring - front axle	Ressort 2
5	408 2001 00	Fitting - grease	Graisneur à pression 4
6	603 0170 00	Axle - knuckle arm	Essieu - levier articulé 4
7	603 0049 00	Excluder - flexible joint mud	Pare-boue 8
8	105 0011 00	Cone - bearing	Cône de roulement 8
9	105 0009 00	Cup - bearing	Cuvette de roulement 8
10	603 0221 00	Cap - upper tube	Chapeau 2
11	381 2035 00	Nut - axle	Ecrou 4
12	371 0062 00	Pin - cotter	Goupille 4
13	380 6024 00	Nut	Ecrou 2
14	392 0024 00	Lockwasher	Rondelle de sûreté 2
15	670 0301 00	Bumper - rubber	Pare-chocs 4
16	300 8083 00	Bolt (bumper)	Boulon (pare-chocs) 2
17	392 0028 00	Lockwasher	Rondelle de sûreté 2
18	603 0222 00	Bolt - bracket (shock absorber)	Boulon 2
19	603 0343 00	Bolt (shock absorber)	Boulon 2
20	603 0287 00	Flatwasher	Rondelle 2
21	380 6028 00	Nut	Ecrou 2
22	114 0855 00	Package - shock absorber	Amortisseur 2
23	381 2035 00	Nut	Ecrou 2
24	371 0062 00	Pin - cotter	Goupille 2
25	380 6028 00	Nut	Ecrou 2
26	603 0223 00	Flatwasher	Rondelle 4
27	392 0028 00	Lockwasher	Rondelle de sûreté 2



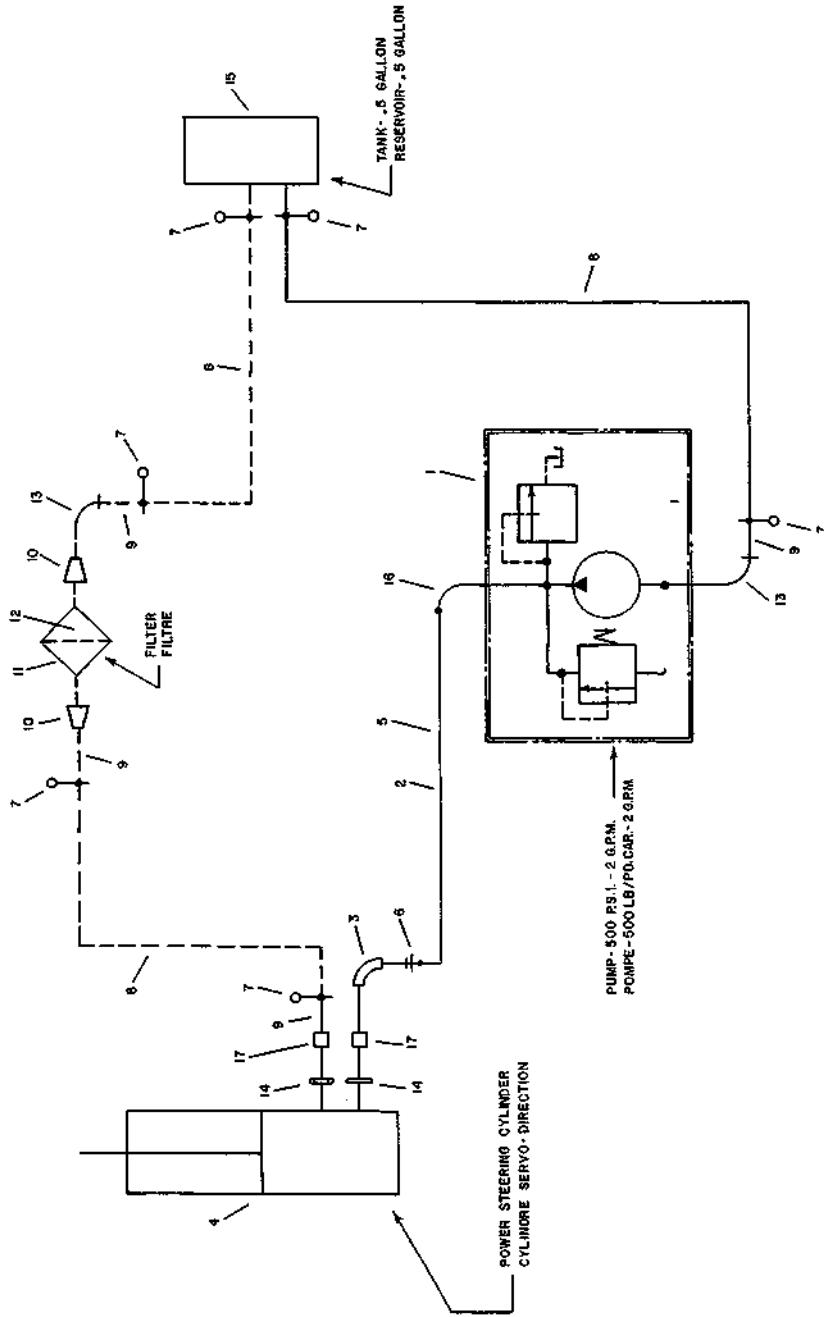
REF. No.	PART No. No PIÈCE	DESCRIPTION	QTY PER VEHICLE QTE PAR VÉHICULE
1	603 0236 00	Shaft - cross	Essieu porteur 1
2	603 0104 00	Washer - inner stop seal	Rondelle d'étanchéité 6
3	670 0302 00	Seal	Rondelle d'étanchéité 12
4	105 0003 00	Cone - bearing	Cône de roulement 12
5	105 0004 00	Cup - bearing	Cuvette de roulement 12
6	108 2003 00	Fitting - grease	Graisser à pression 8
7	603 0245 00	Spindle - R.H. bogies (with spindle & cups)	Levier porteur de droite (avec essieu & cuvettes) 3
8	603 0100 00	Washer - outer stop seal	Rondelle d'étanchéité 6
9	381 2035 00	Nut - axle & cross shaft	Ecrou 10
10	371 0062 00	Pin - cotter	Goupille 16
11	309 8009 00	Bolt	Boulon 16
12	603 0268 00	Chain - link	Chaîne 8
13	382 4028 00	Nut	Ecrou 16
14	371 0031 00	Pin - cotter	Goupille 18
15	603 0065 00	Spring - bogie	Ressort 4
16	603 0237 00	Shaft - cross	Essieu porteur 1
17	603 0235 00	Nut & tube	Ecrou & tube 2
18	603 0234 00	Screw - adjusting	Boulon d'ajustement 2
19	603 0238 00	Shaft - reinforcement	Arbre 1
20	603 0283 00	Pin - lock	Cheville d'arrêt 1
21	603 0232 00	Spacer	Bague d'espacement 2
22	603 0229 00	Adjuster unit - R.H.	Dispositif de réglage de droite 1
22	603 0230 00	Adjuster unit - L.H.	Dispositif de réglage de gauche 1
23	603 0231 00	Washer - stop	Rondelle d'arrêt 2
24	381 2028 00	Nut	Ecrou 2
25	603 0233 00	Axle	Essieu 2
26	603 0365 00	Spindle - R.H. bogie (with spindle & cups)	Levier porteur de droite (avec essieu & cuvettes) 1
26	603 0370 00	Spindle - R.H. bogie (with spindle & cups) (use with rear solid tire)	Levier porteur de droite (avec essieu & cuvettes) (utilisé avec pneu plein arrière) 1
27	603 0049 00	Excluder - flexible joint mud	Pare - boue 4
28	105 0011 00	Cone - bearing	Cône de roulement 4
29	105 0009 00	Cup - bearing	Cuvette de roulement 4
30	603 0364 00	Spindle - L.H. bogie (with spindle & cups)	Levier porteur de gauche (avec essieu & cuvettes) 1
30	603 0371 00	Spindle - L.H. bogie (with spindle & cups) (use with rear solid tire)	Levier porteur gauche (avec essieu & cuvettes) (utilisé avec pneu plein arrière) 1
31	603 0249 00	Spindle - L.H. bogie (with spindle & cups)	Levier porteur gauche (avec essieu & cuvettes) 3
32	391 0036 00	Flatwasher (axle)	Rondelle 2
33	603 0372 00	Shaft - cross	Essieu porteur 2
34	603 0246 00	Spindle	Essieu de roue 8
35	603 0366 00	Spindle (use with rear solid tire)	Essieu de roue (utilisé avec pneu plein arrière) 2
36	389 8008 00	Nut	Ecrou 6



REF. No.	PART No. No PIÈCE	DESCRIPTION	QTY PER VEHICLE QTÉ PAR VÉHICULE
-	102 2417 00	Ass'y - transmission	Boîte de vitesse (complète) 1
1	604 0198 00	Console	Console 1
2	300 8041 00	Bolt (console)	Boulon 4
3	392 0022 00	Lockwasher (console)	Rondelle de sûreté 4
4	604 0199 00	Bracket - shifter cable lever	Support 1
5	604 0201 00	Sector - speed selector	Secteur 1
6	392 0019 00	Lockwasher (sector)	Rondelle de sûreté 2
7	300 8003 00	Bolt	Boulon 2
8	604 0200 00	Arm - shifter lever	Levier 1
9	102 2001 00	Knob - gearshift	Bouton 1
10	114 0468 00	Cable - gearshift	Câble 1
11	604 0202 00	Rod - gearshift extension	Tige (rallonge) 1
12	380 6019 00	Nut - rod	Ecrou 1
13	114 0007 00	Yoke - clevis	Fourche d'attache 1
14	114 0041 00	Pin - clevis	Cheville d'attache 1
15	371 0001 00	Pin - cotter	Goupille 2
16	114 0473 00	Swivel - gearshift	Pivot 1
17	114 0168 00	Pin - clevis	Cheville d'attache 1
18	372 1061 00	Pin - roll	Cheville 1
19	660 4070 00	Tube - indicator	Tube 1
20	660 4071 00	Lever - transmission	Levier 1

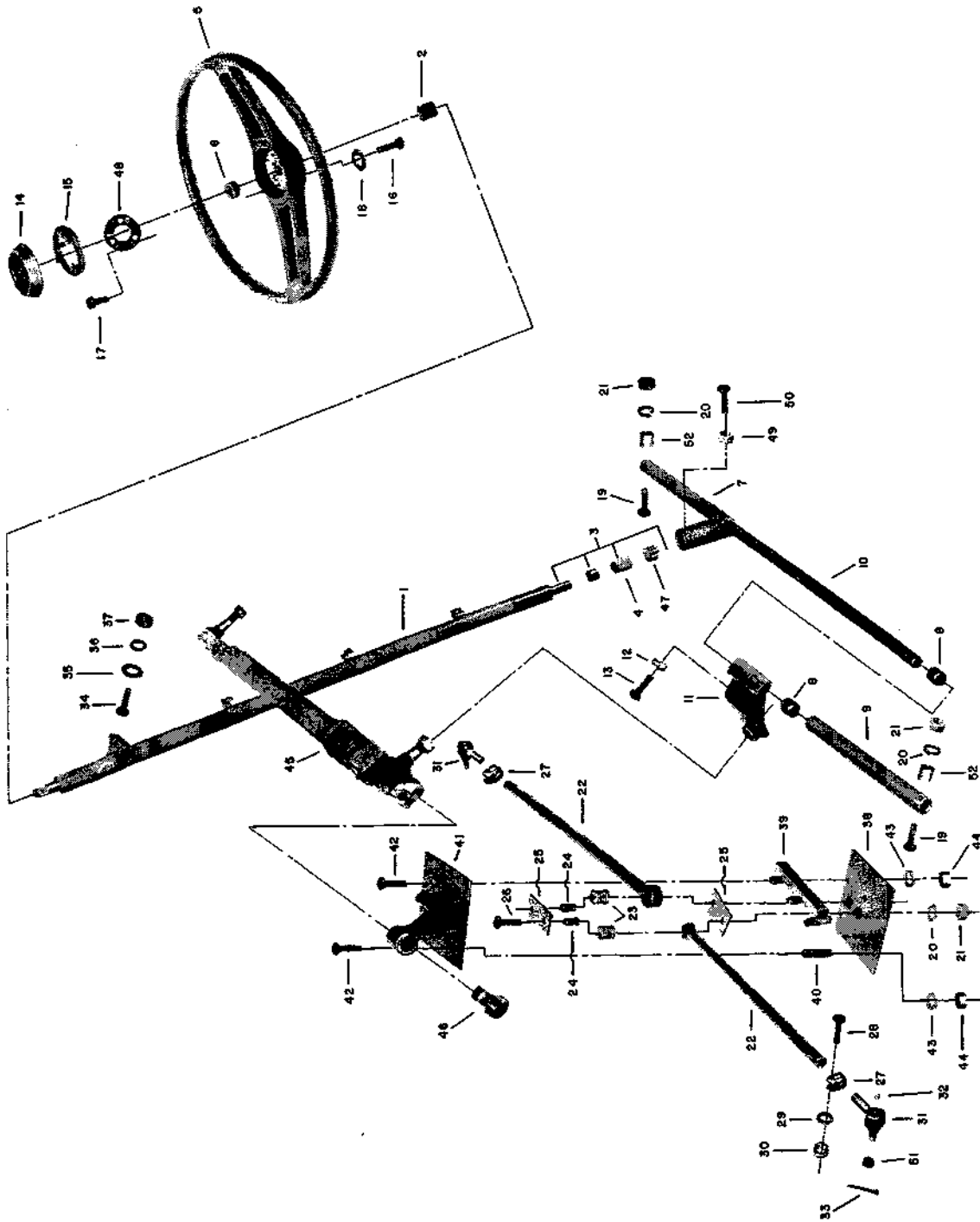


REF. No.	PART No. No PIÈCE	DESCRIPTION	QTY PER VEHICLE QTÉ PAR VÉHICULE
1	390 0104 00	Rivet	2
2	605 0001 00	Shoe - runner	2
3	605 0002 00	Runner - cap	2
4	605 0003 00	Support - runner	2
5	605 0009 00	Ski & bracket	2
6	385 1024 00	Nut	14
7	370 0000 00	Bolt - tire	14
8	380 6032 00	Nut	4
9	371 0062 00	Pin - cotter	2
10	381 2035 00	Nut - flexible joint	2
11	603 0049 00	Excluder - mud	4
12	105 0011 00	Cone - bearing	4
13	105 0009 00	Cup - bearing	4
14	603 0224 00	Support - bracket ski (with cup)	2
15	603 0134 00	Bolt - flexible joint	2
16	408 2001 00	Fitting - grease	2
17	380 6024 00	Nut	6
18	392 0024 00	Lockwasher	6
19	670 0301 00	Bumper - rubber	2
20	300 8081 00	Bolt	2
21	300 8083 00	Bolt	4



HYDRAULIC STEERING SCHEMATIC DIAGRAM
HYDRAULIQUE SCHEMATIQUE DIAGRAMME DE LA DIRECTION

REF. No.	PART No. No PIÈCE	DESCRIPTION		QTY PER VEHICLE QTÉ PAR VÉHICULE
1	681 0124 00	Ass'y - pump & bracket	Pompe hydraulique avec support (complet)	1
2	626 0828 00	Hose - bulk (with fittings) (pump to cyl)	Boyau (muni de raccords) (pompe au cylindre)	1
3	108 0016 00	Elbow - brass	Coude	1
4	115 1003 00	Ass'y - power integral steering cylinder.	Cylindre servo-direction	1
5	107 2019 00	Hose - bulk (multiple 12")	Boyau (multiple de 12")	A.R.
6	108 5050 00	Fitting - hose end swivel	Raccord	1
7	108 8004 00	Clamp - worm gear hose	Collier de boyau	6
8	107 3001 00	Hose - paragas (multiple 12")	Boyau (multiple de 12")	A.R.
9	662 6020 00	Extension - valve	Raccord fileté	4
10	108 7017 00	Bushing - reducing	Douille de réduction	2
11	115 3232 00	Filter - oil	Filtre hydraulique (complet)	1
12	115 3233 00	Element - oil filter	Noyau du filtre	1
13	108 0014 00	Elbow - street	Coude	2
14	106 0029 00	"O" ring	Anneau de caoutchouc	2
15	626 0825 00	Tank - oil	Réservoir d'huile	1
16	108 5013 00	Elbow 90° - swivel	Coude 90°	1
17	108 5037 00	Reducer	Raccord de réduction	2

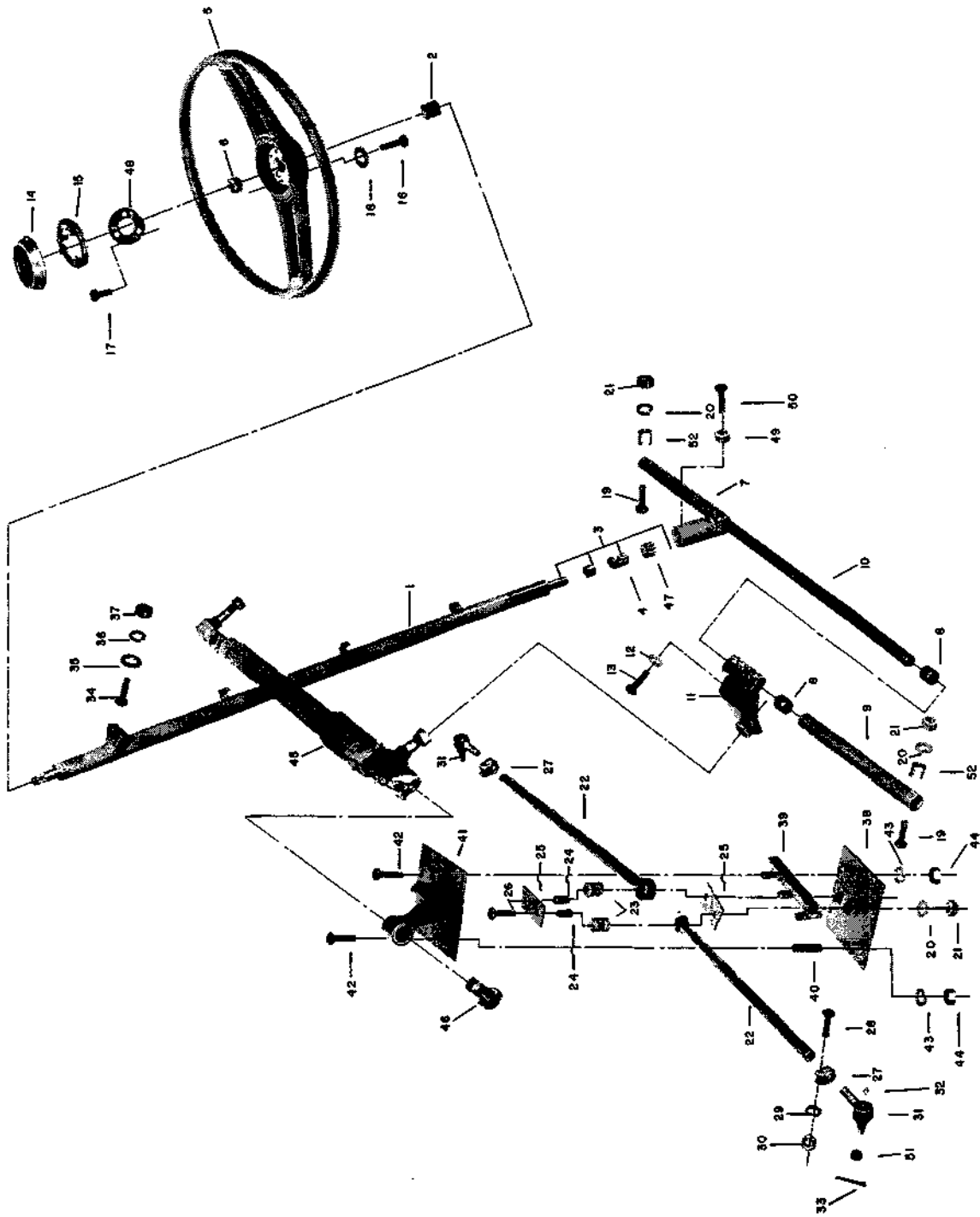


STEERING

SNOWMOBILE

DIRECTION

REF. No.	PART No. No PIÈCE	DESCRIPTION	QTY PER VEHICLE OTÉ PAR VÉHICULE
-	680 0592 00	Ass'y - steering (without gearshift) . . .	Direction (complète) (sans changement de vitesse) 1
1	606 0199 00	Jacket - mast	Enveloppe 1
2	670 0601 00	Bushing - upper	Douille 1
3	606 0185 00	Shaft - steering	Arbre de conduite 1
4	105 2002 00	Bearing - steering shaft	Roulement 1
5	101 5004 00	Wheel - steering	Roue de direction 1
6	660 6003 00	Nut	Ecrou 1
7	606 0067 00	Steering pinion & rack housing (with bushing)	Pignon de la direction (avec douille) 1
8	606 0066 00	Bushing	Douille 2
9	606 0064 00	Rack - steering (with bushing)	Crémaillère (avec douille) 1
10	606 0074 00	Rack - steering	Crémaillère 1
11	606 0204 00	Bracket - stud ball control	Support 1
12	392 0024 00	Lockwasher (bracket)	Rondelle de sûreté (support) 1
13	660 6002 00	Bolt (bracket)	Boulon (support) 1
14	101 8012 00	Cover - horn button	Couvercle 1
15	101 8011 00	Retainer - horn	Plaque de retenue 1
16	320 1021 00	Bolt (horn) 1/2" long	Boulon 1/2" long 3
17	350 0016 00	Bolt (horn) 1/4" long	Boulon 1/4" long 3
18	394 1009 00	Washer (horn)	Rondelle 3
19	660 6001 00	Bolt (steering)	Boulon 2
20	392 0024 00	Lockwasher	Rondelle de sûreté 4
21	380 6024 00	Nut	Ecrou 4
22	606 0078 00	Rod - tie	Tige de liaison 2
23	670 0602 00	Bushing	Douille 2
24	606 0068 00	Bushing - steel	Douille 2
25	606 0079 00	Retainer - plate	Plaque de retenue 2
26	300 8091 00	Bolt (tie rod)	Boulon 2
27	108 8005 00	Clamp - steering tie rod	Collier 2
28	300 8044 00	Bolt (clamp)	Boulon (collier) 2
29	392 0022 00	Lockwasher (clamp)	Rondelle de sûreté (collier) 2
30	380 7022 00	Nut (clamp)	Ecrou (collier) 2
31	114 0078 00	End - tie rod	Terminaison 2
32	408 2001 00	Fitting - grease	Graisseur à pression 2
33	371 0031 00	Pin - cotter (tie rod end)	Goupille 2
34	300 8001 00	Bolt (steering)	Boulon 2
35	391 0021 00	Flatwasher (steering)	Rondelle 2
36	392 0019 00	Lockwasher (steering)	Rondelle de sûreté 2
37	380 6019 00	Nut (steering)	Ecrou 2
38	606 0201 00	Support - steering rack	Support 1
39	606 0202 00	Spacer - steering rack	Bague d'espacement 1
40	606 0206 00	Bushing	Douille 2
41	606 0203 00	Bracket - steering rack	Support 1
42	300 8090 00	Bolt (bracket)	Boulon (support) 5
43	392 0024 00	Lockwasher (bracket)	Rondelle de sûreté (support) 5
44	380 6024 00	Nut (bracket)	Ecrou (support) 5
45	115 1003 00	Steering - power integral (cylinder)	Cylindre hydraulique de la direction 1
46	300 8047 00	Bolt (power steering)	Boulon 1
47	606 0046 00	Pinion	Pignon 1
48	101 8010 00	Horn	Klaxon 1
49	380 7022 00	Nut	Ecrou 1

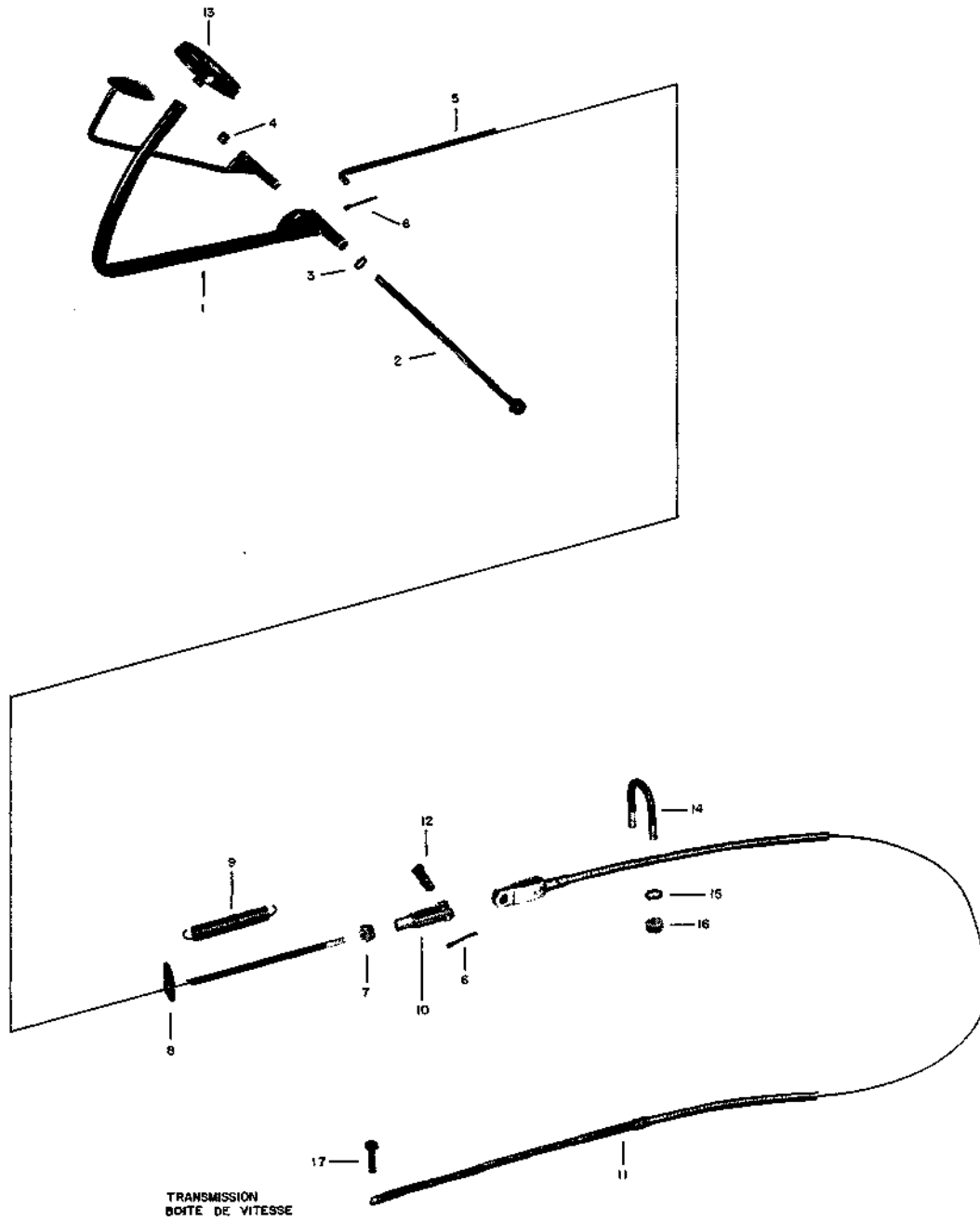


STEERING

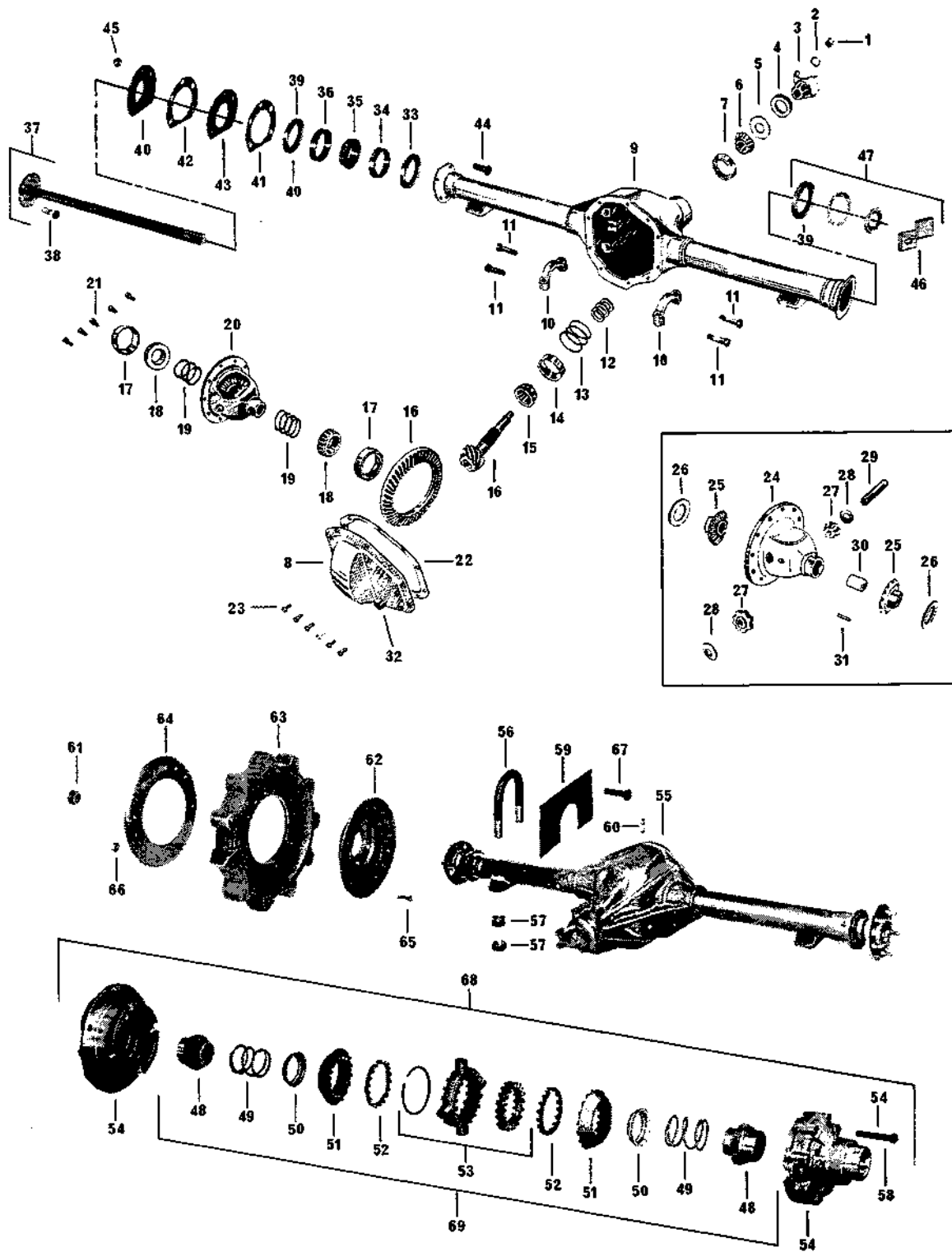
SNOWMOBILE

DIRECTION

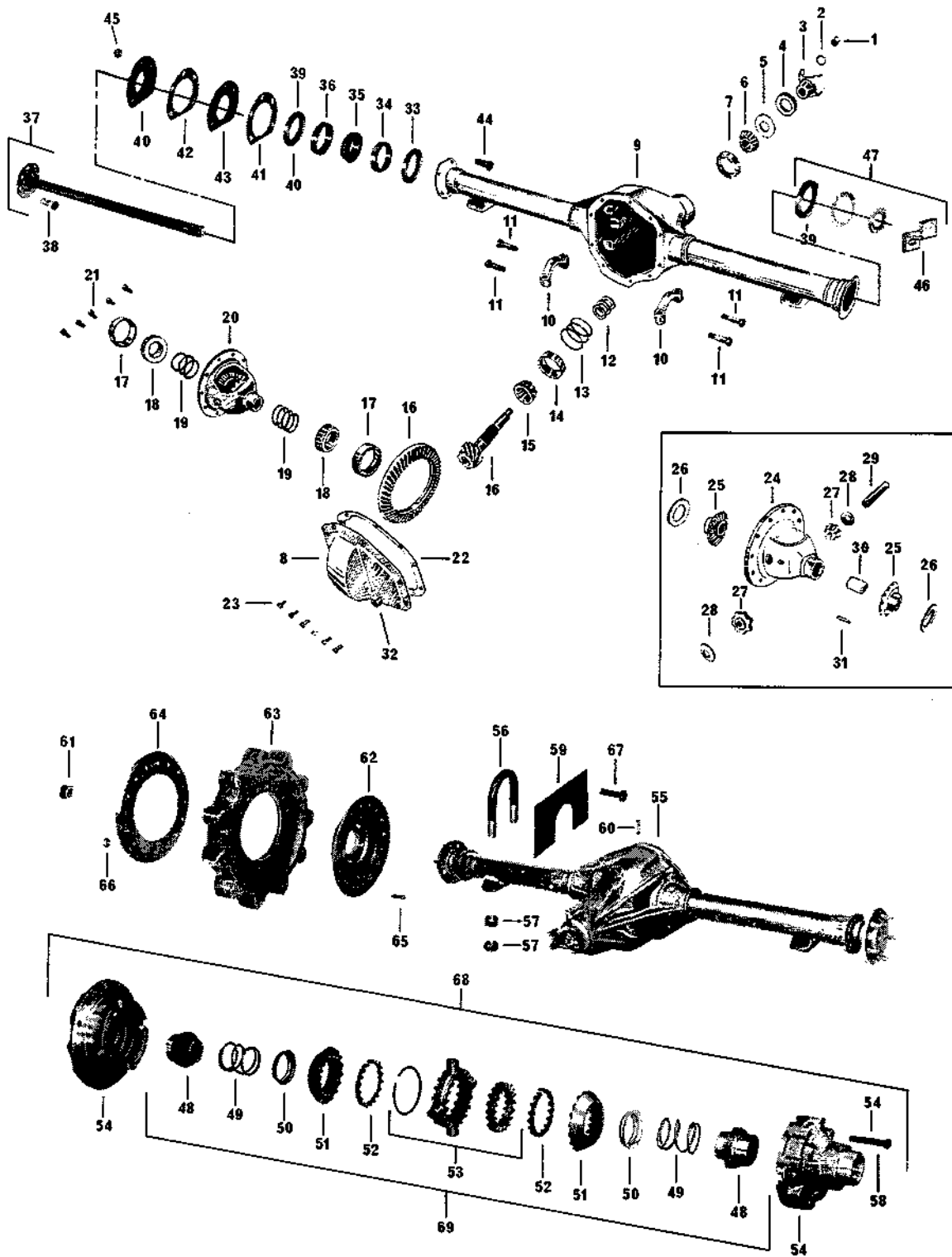
REF. No.	PART No. No PIÈCE	DESCRIPTION	QTY PER VEHICLE QTÉ PAR VÉHICULE
50	300 0043 00	Bolt Boulon	1
51	381 2028 00	Nut Ecrou	2
52	617 0390 00	Bushing - spacer steering rack housing . Douille	2



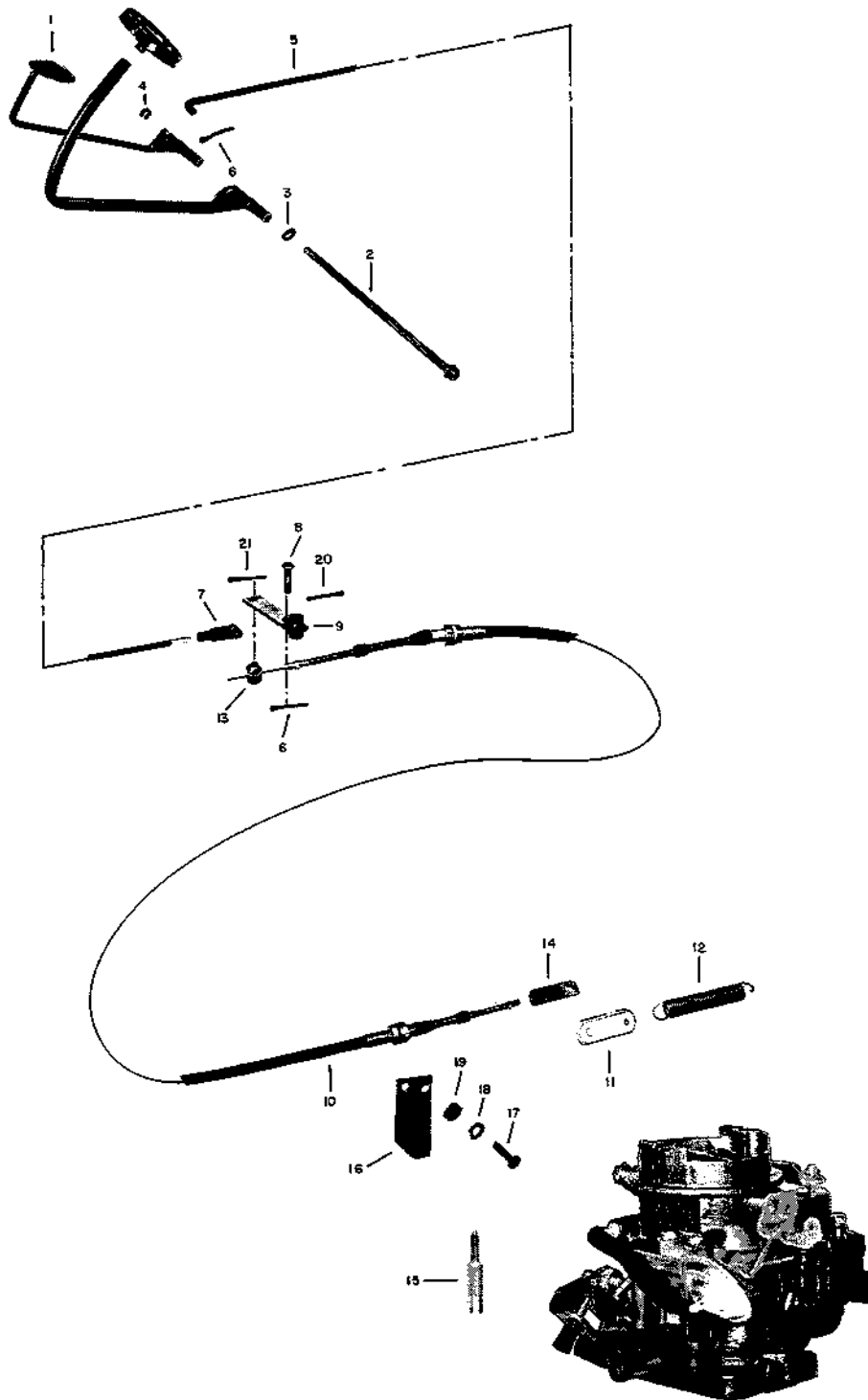
REF. No.	PART No. No PIÈCE	DESCRIPTION	QTY PER VEHICLE QTE PAR VÉHICULE	
1	609 0030 00	Pedal - brake	Pédale de frein	1
2	609 0037 00	Bolt (pedal)	Boulon	1
3	392 0024 00	Lockwasher (pedal)	Rondelle de sûreté	1
4	380 6024 00	Nut (pedal)	Ecrou	1
5	607 0184 00	Rod - brake	Tige de frein	1
6	371 0011 00	Pin - cotter	Goupille	2
7	380 6022 00	Nut (brake rod)	Ecrou	1
8	607 0020 00	Bracket - brake rod return spring	Support	1
9	114 0207 00	Spring - return	Ressort	1
10	114 0062 00	Yoke - clevis	Fourche d'attache	1
11	114 0821 00	Ass'y - brake cable	Câble de frein	1
12	114 0061 00	Pin - clevis	Cheville d'attache	1
13	670 0901 00	Pad - brake pedal	Couvre - pédale	1
14	624 0099 00	Bolt - "U"	Boulon en "U"	1
15	392 0019 00	Lockwasher	Rondelle de sûreté	2
16	380 6019 00	Nut	Ecrou	2
17	607 0188 00	Bolt (brake cable adjuster)	Boulon	1



REF. No.	PART No. No PIÈCE	DESCRIPTION	QTY PER VEHICLÉ OTÉ PAR VÉHICULE
1	103 1014 00	Nut - pinion gear	Ecrou 1
2	103 1016 00	Washer - pinion nut	Rondelle 1
3	103 1117 00	Yoke - end	Fourche 1
4	103 1116 00	Seal - pinion	Rondelle d'étanchéité 1
5	103 1021 00	Slinger - pinion bearing outer	Pare - boue 1
6	105 0058 00	Cone - pinion outer bearing	Cône de roulement 1
7	105 0060 00	Cup - pinion outer bearing	Cuvette de roulement 1
8	103 1067 00	Cover - differential carrier with plug	Couvercle avec bouchon 1
9	660 8044 00	Housing - differential with cap & bolt	Boîtier du différentiel avec chapeau & boulon 1
10	103 1104 00	Cap - bearing	Chapeau 2
11	103 1105 00	Bolt - bearing cap	Boulon 4
12	103 1026 00	Shim .003"	Cale de .003" A.R.
12	103 1027 00	Shim .005"	Cale de .005" A.R.
12	103 1028 00	Shim .010"	Cale de .010" A.R.
12	103 1029 00	Shim .030"	Cale de .030" A.R.
13	103 1034 00	Shim .003"	Cale de .003" A.R.
13	103 1035 00	Shim .005"	Cale de .005" A.R.
13	103 1036 00	Shim .010"	Cale de .010" A.R.
14	105 0062 00	Cup - pinion inner bearing	Cuvette de roulement 1
15	105 0064 00	Cone - pinion inner bearing	Cône de roulement 1
16	103 1148 00	Set - gear (crown & pinion gear)	Couronne & pignon 1
17	105 0065 00	Cup - differential bearing	Cuvette de roulement 2
18	105 0066 00	Cone - differential bearing	Cône de roulement 2
19	103 1051 00	Shim .003"	Cale de .003" A.R.
19	103 1052 00	Shim .005"	Cale de .005" A.R.
19	103 1053 00	Shim .010"	Cale de .010" A.R.
19	103 1054 00	Shim .030"	Cale de .030" A.R.
20	103 1137 00	Ass'y - differential (w/case)	Différentiel (complet) avec boîtier 1
21	103 1063 00	Bolt - crown gear	Boulon 12
22	103 1120 00	Gasket - diff. carrier cover	Joint d'étanchéité 1
22	103 1145 00	Gasket - diff. carrier cover (optional)	Joint d'étanchéité (facultatif) 1
23	103 1122 00	Bolt - carrier cover	Boulon 10
24	103 1149 00	Case - differential	Boîtier 1
25	103 1150 00	Gear - differential side	Engrenage 2
26	103 1072 00	Washer - side gear thrust	Rondelle 2
27	103 1110 00	Gear - differential pinion	Engrenage 2
28	103 1078 00	Washer - pinion gear thrust	Rondelle 2
29	103 1080 00	Shaft - differential	Essieu du différentiel 1
30	103 1142 00	Spacer - axle shaft	Bague d'espacement 1
31	103 1084 00	Pin - differential shaft lock	Cheville d'arrêt 1
32	108 7003 00	Plug - cover	Bouchon 1
33	103 1151 00	Seal - tube oil	Rondelle d'étanchéité 2
34	103 1156 00	Ring - axle bearing retaining	Bague d'espacement 2
35	105 0095 00	Cone - axle bearing	Cône de roulement 2
36	105 0096 00	Cup - axle bearing	Cuvette de roulement 2
37	103 1158 00	Shaft - L.H. axle with bolt	Essieu (gauche) avec boulon 1
37	103 1152 00	Shaft - R.H. axle with bolt	Essieu (droite) avec boulon 1
38	103 1153 00	Bolt - axle	Boulon 10
39	103 1157 00	Seal - oil	Rondelle d'étanchéité 2
40	103 1157 00	Retainer - axle bearing with seal	Plaque de retenue avec rondelle d'étanchéité 1



REF. No.	PART No. No PIÈCE	DESCRIPTION		QTY PER VEHICULE QTÉ PAR VÉHICULE
41	103 1135 00	Gasket - between spacer & housing . . .	Joint d'étanchéité	2
42	103 1136 00	Gasket - between spacer & retainer . . .	Joint d'étanchéité	2
43	608 0109 00	Spacer - axle bearing	Bague d'espacement	2
44	103 1140 00	Bolt - axle retainer	Boulon	10
45	389 8039 00	Nut - axle retainer bolt	Ecrou	10
46	103 1141 00	Lock - bearing adjuster	Plaque d'arrêt	1
47	103 1154 00	Ring - axle bearing adj. with seal	Collier avec rondelle d'étanchéité	1
48	103 1144 00	Gear - side	Engrenage	2
49	103 1129 00	Spring	Ressort	2
50	103 1128 00	Retainer - spring	Rondelle de retenue	2
51	103 1127 00	Clutch - driven	Embrayage	2
52	103 1126 00	Ring - holdout	Collier de retenue	2
53	103 1125 00	Ass'y - spider (snap ring & center cam)	Croisillon d'embrayage (anneau fermail & came centrale)	1
54	103 1124 00	Ass'y - case & bolts (differential)	Boîtier avec boulons	1
55	660 8040 00	Differential (complete)	Différentiel (complet)	1
56	608 0068 00	Bolt - "U"	Boulon en "U"	2
57	380 6035 00	Nut ("U" bolt)	Ecrou (boulon en "U")	8
58	103 1131 00	Bolt - differential case	Boulon	8
59	608 0069 00	Plate - differential housing	Plaque	2
60	103 1089 00	Plug - vent	Bouche d'aération	1
61	389 8051 00	Nut - drive sprocket	Ecrou	10
62	601 0088 00	Flange - hub	Disque	2
63	670 0105 00	Sprocket - drive	Roue de commande	2
64	601 0089 00	Flange - removable	Disque	2
65	309 8006 00	Bolt	Boulon	32
66	387 2024 00	Nut	Ecrou	32
67	365 0002 00	Bolt (housing plate)	Boulon	4
68	103 1138 00	Ass'y - silent (type no spin differential & case)	Bâti & différentiel de type anti-dérapant	1
69	103 1143 00	Ass'y - silent (type no spin differential) (less case)	Différentiel anti-dérapant (moins boîtier)	1

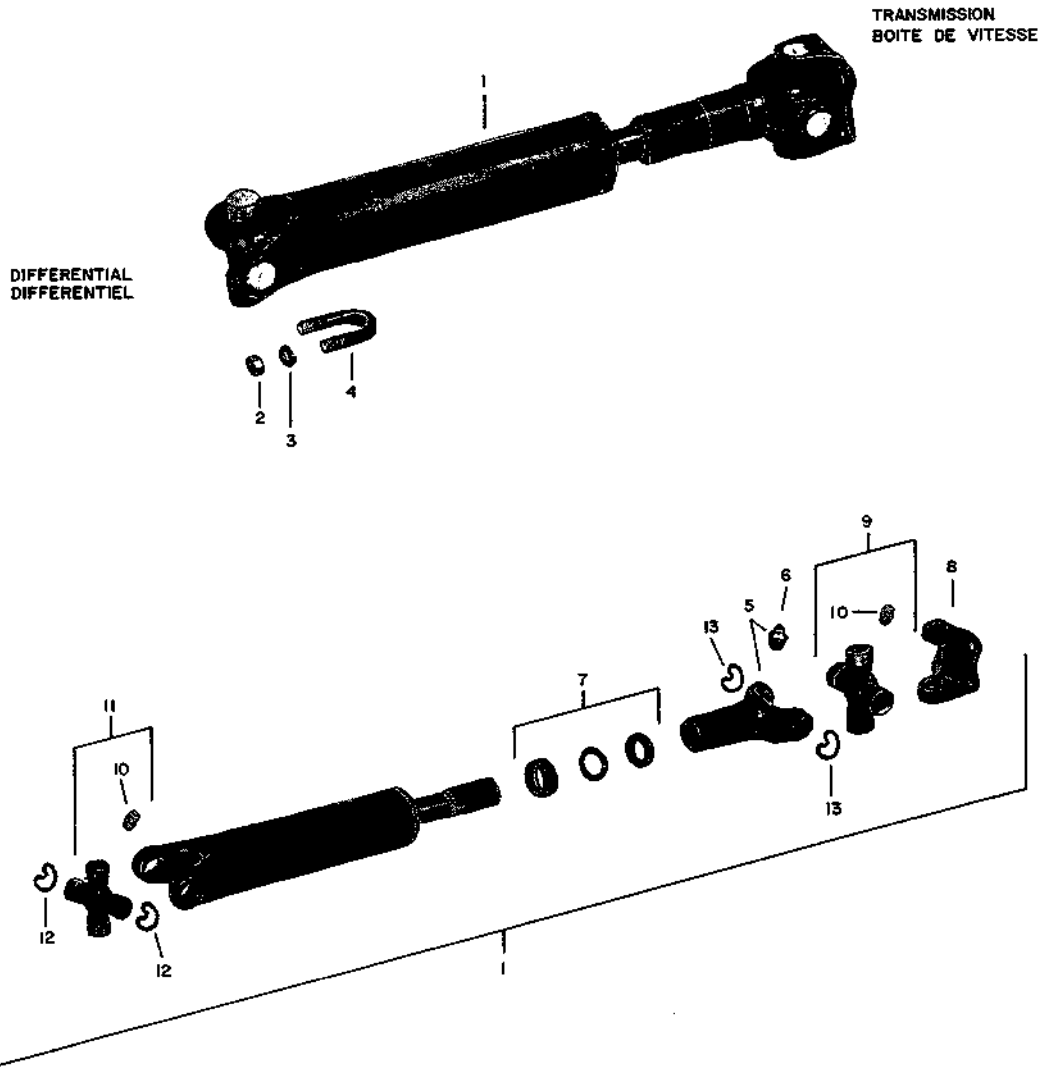


THROTTLE

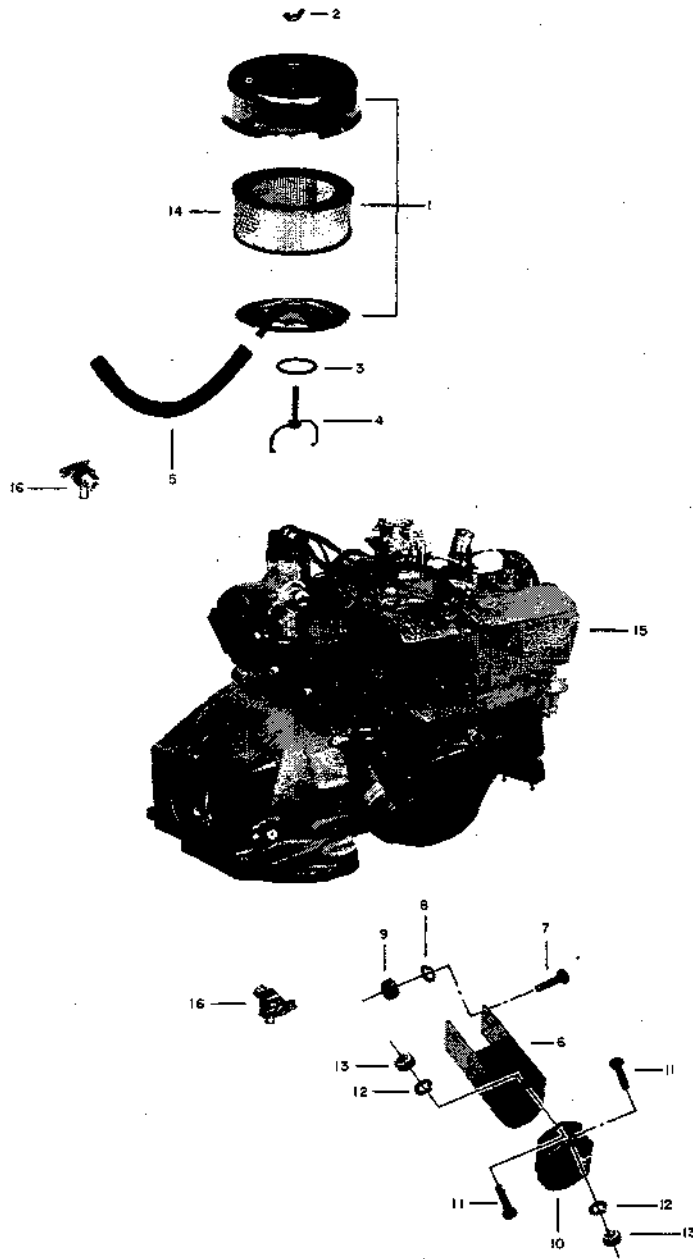
SNOWMOBILE

ACCÉLÉRATEUR

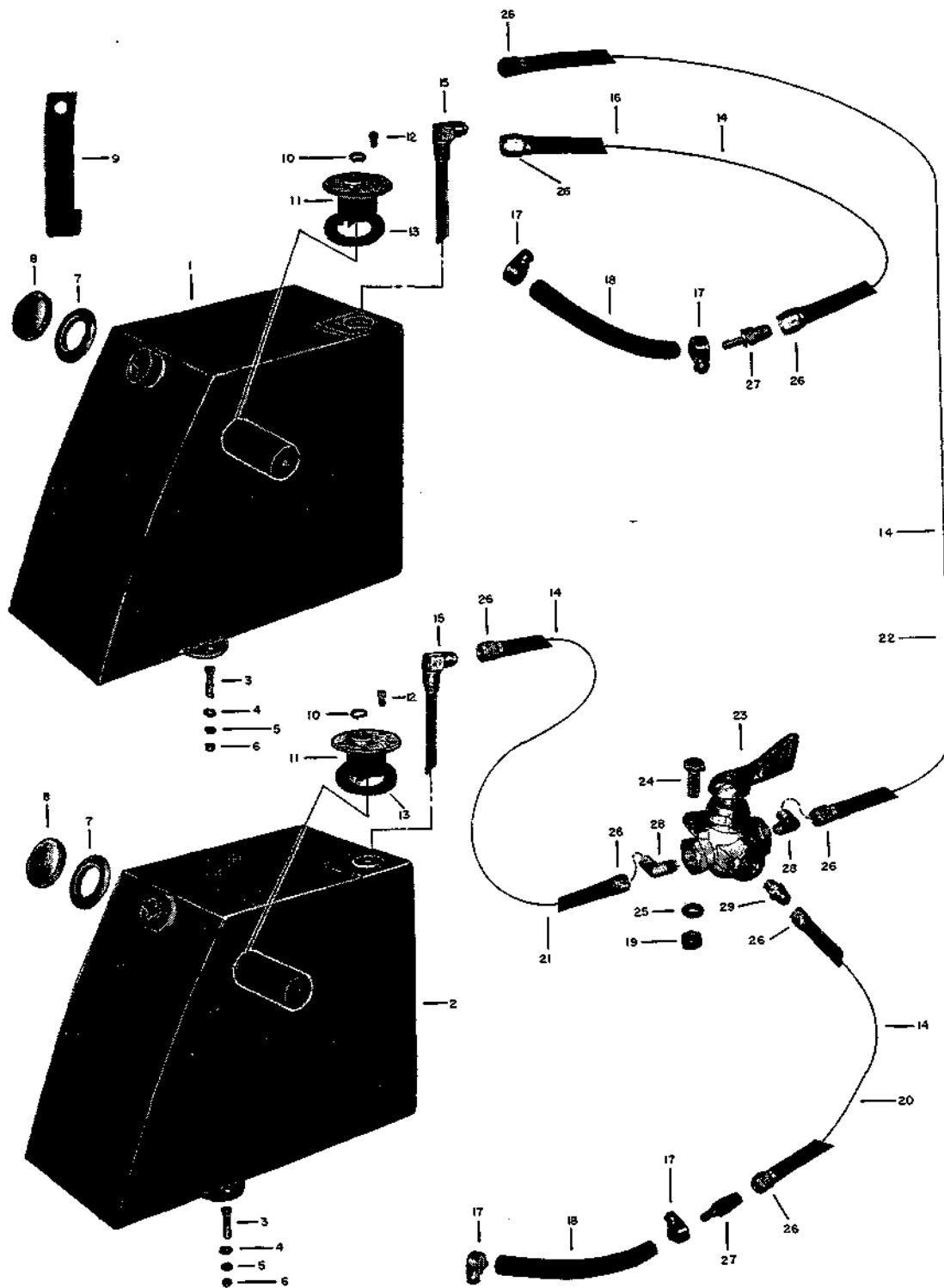
REF. No.	PART No. No PIÈCE	DESCRIPTION	QTY PER VEHICLE QTÉ PAR VÉHICULE
1	610 0056 00	Pedal - accelerator	Pédale de l'accélérateur 1
2	609 0037 00	Bolt (pedal)	Boulon 1
3	392 0024 00	Lockwasher (pedal)	Rondelle de sûreté 1
4	380 6024 00	Nut (pedal)	Ecrou 1
5	610 0177 00	Rod - throttle	Tige d'accélérateur 1
6	371 0011 00	Pin - cotter	Goupille 2
7	114 0007 00	Yoke - clevis	Fourche d'attache 1
8	114 0041 00	Pin - clevis	Cheville d'attache 1
9	610 0176 00	Lever - throttle cable	Levier (câble) 1
10	114 0468 00	Cable - throttle	Câble d'accélérateur 1
11	610 0181 00	Plate - throttle return spring	Plaque 1
12	114 0446 00	Spring - throttle return	Ressort 1
13	114 0473 00	Swivel - throttle	Pivot 1
14	610 0178 00	Extension (throttle cable)	Rallonge 1
15	610 0065 00	Rod - extension (carburator)	Rallonge 1
16	610 0179 00	Plate - throttle holder	Plaque 1
17	300 8001 00	Bolt (plate)	Boulon 2
18	392 0019 00	Lockwasher (plate)	Rondelle de sûreté 2
19	380 6019 00	Nut (plate)	Ecrou 2
20	371 0001 00	Pin - cotter	Goupille 2



REF. No.	PART No. No PIÈCE	DESCRIPTION		QTY PER VEHICLÉ OTÉ PAR VÉHICULE
1	103 0148 00	Ass'y - propeller shaft	Arbre de commande (complet)	1
2	380 7022 00	Nut	Ecrou	4
3	392 0022 00	Lockwasher	Rondelle de sûreté	4
4	103 0030 00	"U" bolt	Boulon en "U"	2
5	103 0013 00	Yoke - sleeve (with grease fitting) . . .	Fourche (avec graisseur à pression) . . .	1
6	108 2005 00	Fitting - grease	Graisseur à pression	1
7	103 0077 00	Kit - dust cap & washer	Ensemble cache-poussière & rondelle d'étanchéité	1
8	103 0150 00	Flange - yoke	Contre-fourche	1
9	103 0007 00	Kit - journal & bearing (with snapping & grease fitting)	Ensemble pivot & roulement (avec anneau fermoir & graisseur à pression)	1
10	408 2001 00	Fitting - grease	Graisseur à pression	2
11	103 0093 00	Kit - journal & bearing (with snapping & grease fitting)	Ensemble pivot & roulement (avec anneau fermoir & graisseur à pression)	1
12	103 0054 00	Ring - snap	Anneau fermoir	2
13	103 0047 00	Ring - snap	Anneau fermoir	4



REF. No.	PART No. No PIÈCE	DESCRIPTION	QTY PER VEHICLE OTÉ PAR VÉHICULE
1	114 0368 00	Ass'y - air cleaner	Filtre à air 1
2	386 3019 00	Nut - air cleaner	Ecrou à ailettes 1
3	102 3120 00	Gasket - air cleaner	Joint d'étanchéité 1
4	102 3125 00	Clamp - air cleaner	Collier 1
5	107 5001 00	Hose - vent (air cleaner to valves cover) (multiple 12")	Boyau de ventilation (filtre à air au cou- vercle des valves) (multiple de 12"). A. R.
6	612 0165 00	Support - engine	Support du moteur 2
7	300 8125 00	Bolt (support)	Boulon 8
8	392 0026 00	Lockwasher (support)	Rondelle de sûreté 8
9	380 6026 00	Nut (support)	Ecrou 8
10	121 1011 00	Support - engine	Support du moteur 2
11	300 8083 00	Bolt (front & rear support)	Boulon (support avant & arrière) 10
12	392 0024 00	Lockwasher (front & rear support)	Rondelle de sûreté (support avant & arrière) 10
13	380 6024 00	Nut (front & rear support)	Ecrou (support avant & arrière) 10
14	114 0369 00	Element - air filter	Filtre 1
15	680 0593 00	Ass'y - engine	Moteur (complet) 1
15	100 5003 00	Engine - base (less accessories)	Moteur de base (sans accessoires) 1
16	108 0019 00	Cock - drain	Robinet de vidange 2

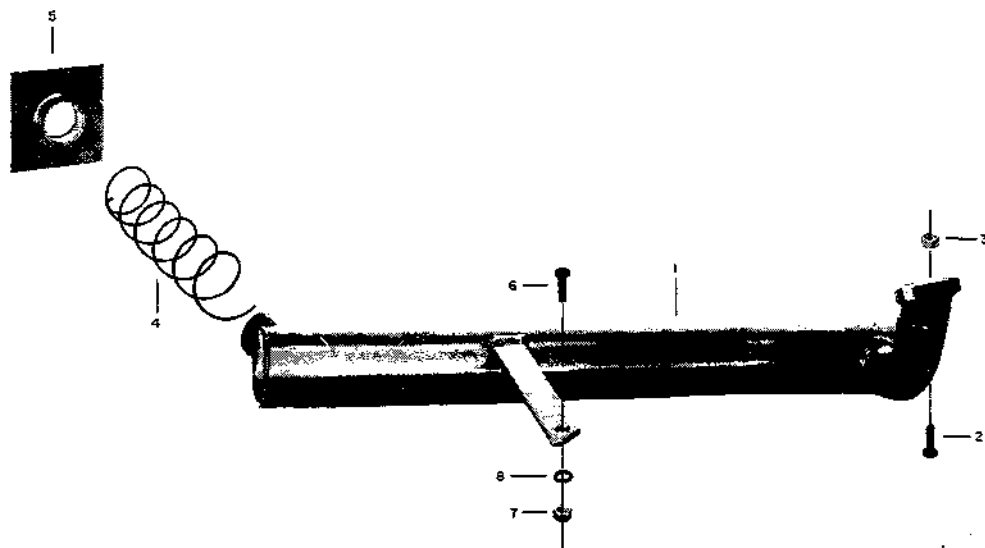


FUEL

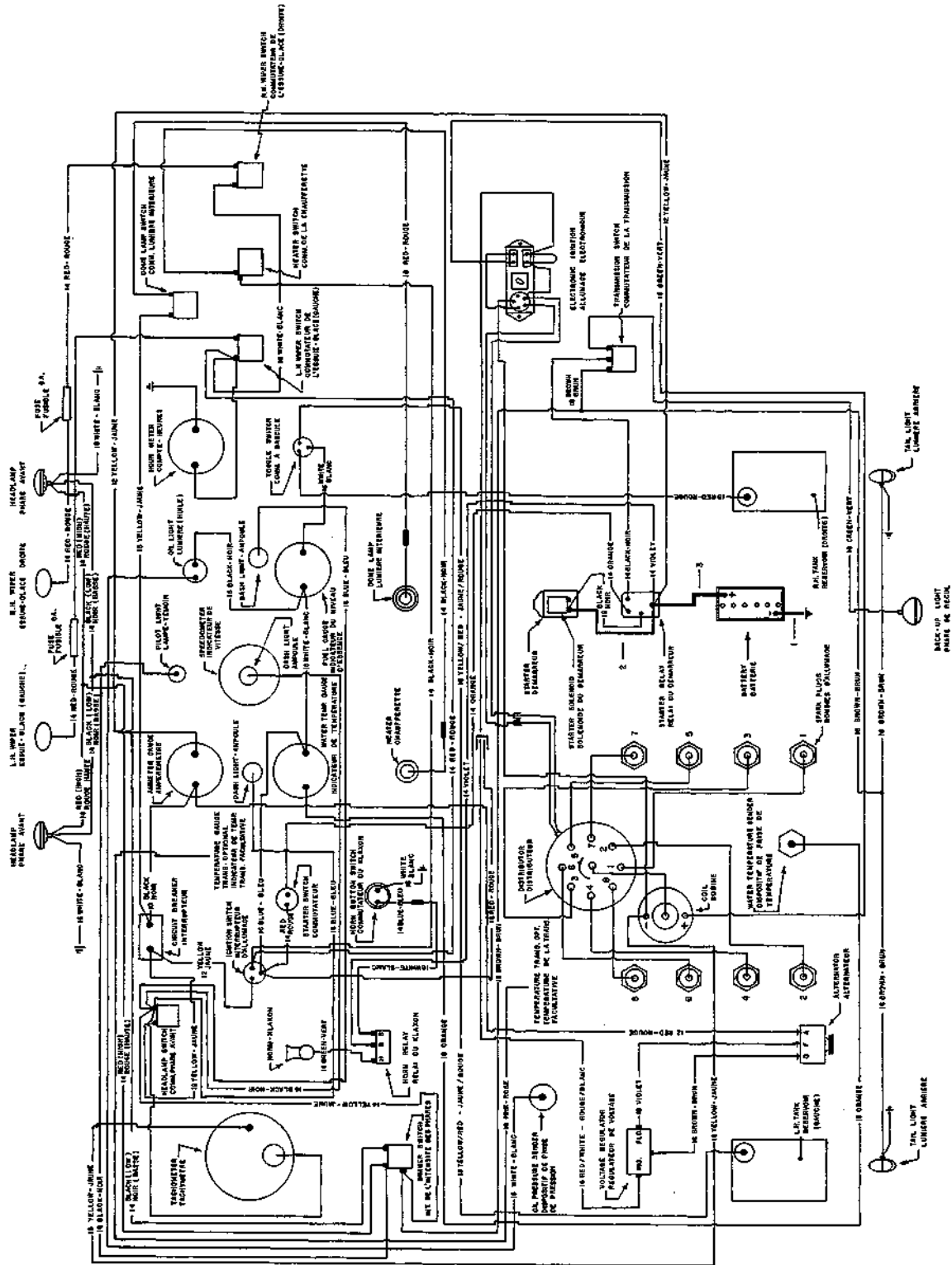
SNOWMOBILE

CARBURANT

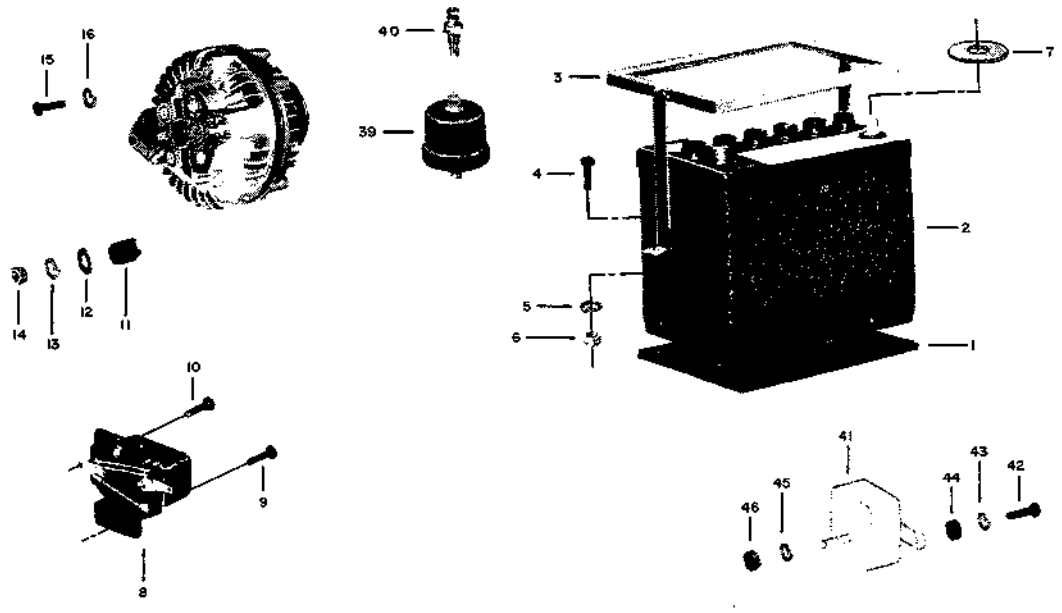
REF. No.	PART No. No PIÈCE	DESCRIPTION	QTY PER VEHICULE OTÉ PAR VÉHICULE	
			OPT	STD
1	613 0007 00	Tank - fuel	—	1
2	613 0010 00	Tank - fuel	1	—
3	300 8043 00	Bolt	2	2
4	391 0023 00	Flatwasher	2	2
5	392 0022 00	Lockwasher	2	2
6	380 7022 00	Nut	2	2
7	670 1301 00	Insulator - rubber	1	1
8	114 0010 00	Cap - fuel tank	1	1
9	613 0026 00	Clip	—	1
10	392 0014 00	Lockwasher	1	1
11	110 0006 00	Gauge & gasket - fuel tank	1	1
12	321 6061 00	Bolt	5	5
13	110 0008 00	Gasket	1	1
14	107 2015 00	Hose (multiple 12")	A.R.	A.R.
15	613 0028 00	Pipe - suction	1	1
16	613 0111 00	Line - fuel (tank to pump)	—	1
17	408 8006 00	Clamp - hose	2	2
18	107 2021 00	Hose - gas pump inlet (multiple 12")	A.R.	A.R.
19	380 9019 00	Nut	2	—
20	604 0038 00	Line - fuel (valve to pump)	1	—
21	613 0113 00	Line - fuel (R.H. tank to valve)	1	—
22	613 0112 00	Line - fuel (L.H. tank to valve)	1	—
23	108 0030 00	Valve - 3 ways	1	—
24	321 6102 00	Bolt	2	—
25	392 0019 00	Lockwasher	2	—
26	108 4016 00	Swivel - hose end	6	2
27	108 4002 00	Fitting - less socket	1	1
28	108 0026 00	Elbow	2	—
29	108 4023 00	Connector - male	1	—



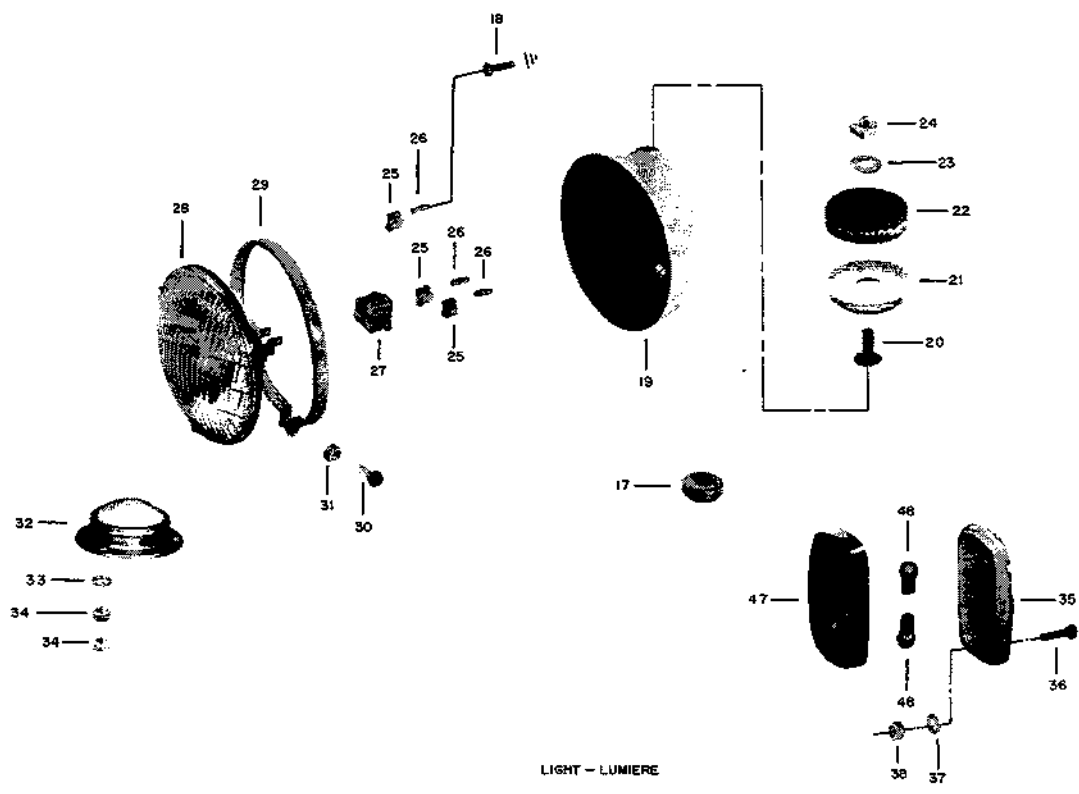
REF. No.	PART No. No PIÈCE	DESCRIPTION		QTY PER VEHICLE QTÉ PAR VÉHICULE
1	614 0118 00	Muffler - left hand	Silencieux (gauche)	1
1	614 0119 00	Muffler - right hand	Silencieux (droit)	1
2	300 8126 00	Bolt (muffler)	Boulon	4
3	389 8002 00	Nut (muffler)	Ecrou	8
4	614 0025 00	Spring - muffler outlet pipe	Ressort	2
5	614 0024 00	Plate - spring seat	Plaque	2
6	300 8153 00	Bolt (reinforcement plate)	Boulon	2
7	380 6028 00	Nut (reinforcement plate)	Ecrou	2
8	392 0028 00	Lockwasher (reinforcement plate)	Rondelle de sûreté	2



REF. No.	PART No. No PIÈCE	DESCRIPTION	QTY PER VEHICLE QTÉ PAR VÉHICULE
-	109 4070 00	Ass'y - wiring harness (dash & motor) Faisceau de fils électriques (tableau de bord & moteur)	1
1	109 5033 00	Cable - battery (ground) Câble de la batterie (négatif)	1
2	109 5001 00	Cable - starter relay to starter Câble (relai du démarreur au démarreur)	1
3	109 5003 00	Cable - battery to starter relay Câble (batterie au relai du démarreur).	1

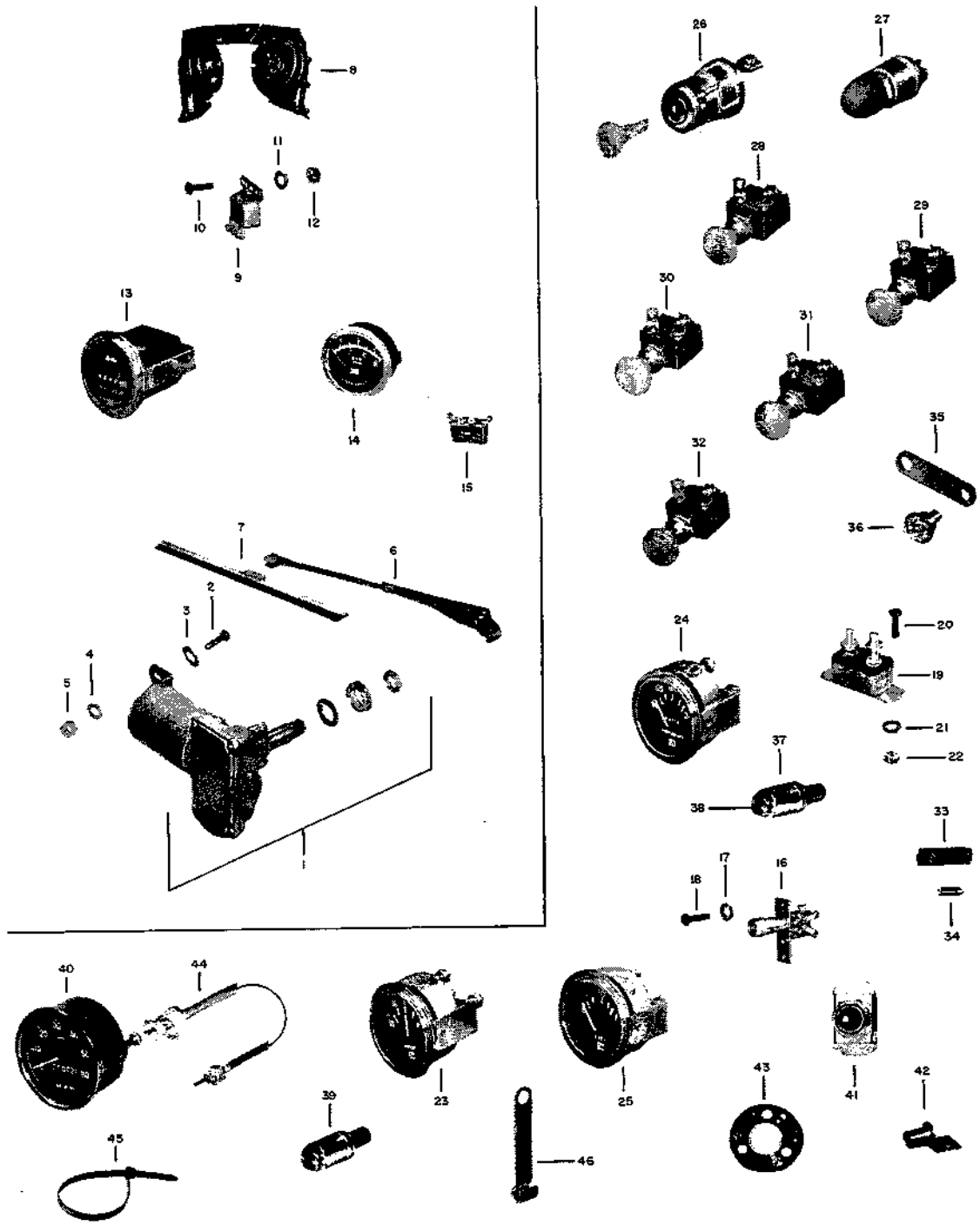


ENGINE - MOTEUR



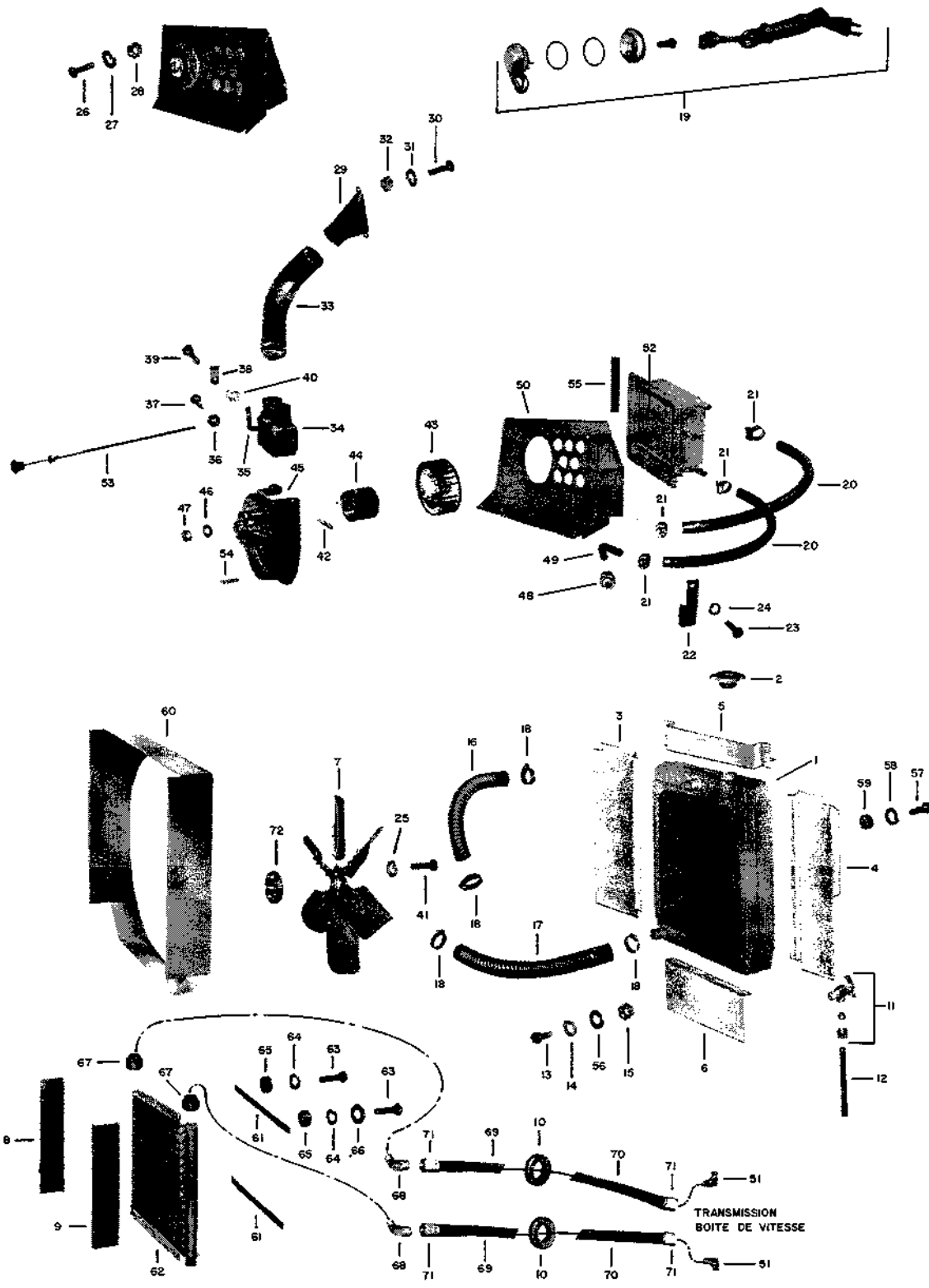
LIGHT - LUMIERE

REF. No.	PART No. No PIÈCE	DESCRIPTION	QTY PER VEHICULE QTE PAR VÉHICULE	
1	670 1502 00	Insulator - battery shock	Amortisseur	1
2	110 3002 00	Battery	Batterie	1
3	615 0004 00	Bracket - battery	Bride de retenue	1
4	360 4026 00	Bolt (battery bracket)	Boulon (bride de retenue)	2
5	392 0019 00	Lockwasher (battery bracket)	Rondelle de sûreté (bride de retenue)	2
6	380 9019 00	Nut (battery bracket)	Ecrou (bride de retenue)	2
7	615 0125 00	Insulator - battery terminal	Amortisseur	1
8	102 8159 00	Regulator - voltage	Régulateur de voltage	1
9	363 0121 00	Bolt (regulator)	Boulon	2
10	102 8253 00	Screw & washer	Boulon & rondelle	1
11	102 8163 00	Cover - alternator bakelite	Protecteur	1
12	391 0021 00	Flatwasher	Rondelle	1
13	392 0019 00	Lockwasher	Rondelle de sûreté	1
14	380 9019 00	Nut	Ecrou	1
15	365 0002 00	Bolt	Boulon	1
16	392 0014 00	Lockwasher	Rondelle de sûreté	1
17	107 9005 00	Grommet - rubber	Protecteur (caoutchouc)	2
18	365 0002 00	Bolt (ground)	Boulon	2
19	615 0020 00	Housing - headlight	Boîtier	2
20	360 4082 00	Bolt (headlight housing)	Boulon	2
21	615 0012 00	Seat - headlight	Appui	2
22	670 1501 00	Rubber - headlight support	Support	2
23	399 9062 00	Washer - plate	Rondelle	2
24	385 1024 00	Nut	Ecrou	2
25	110 9021 00	Clip - headlamp connector	Attache - fil	6
26	109 0007 00	Plug - snap	Fiche de contact	6
27	109 1001 00	Connector - headlamp	Raccord de phare	2
28	110 6006 00	Beam - sealed	Phare	2
29	615 0021 00	Ring - headlamp	Collier	2
30	321 7063 00	Bolt (headlight ring)	Boulon	2
31	385 1013 00	Nut (headlight ring)	Ecrou	2
32	110 6008 00	Ass'y - dome lamp	Lumière intérieure	1
33	392 0014 00	Lockwasher (dome lamp)	Rondelle de sûreté	2
34	385 5013 00	Nut (dome lamp)	Ecrou	4
35	410 9048 00	Housing - tail lamp	Boîtier (phare de recul)	2
36	321 7063 00	Bolt (tail lamp)	Boulon	4
37	392 0014 00	Lockwasher (tail lamp)	Rondelle de sûreté	4
38	387 7013 00	Nut (tail lamp)	Ecrou	4
39	110 1021 00	Sender - oil pressure gauge	Dispositif de prise de pression (moteur)	1
40	110 0030 00	Sender - temperature gauge	Dispositif de prise de température (moteur)	1
41	102 8281 00	Relay - starter	Relai du démarreur	1
42	321 6100 00	Bolt (starter relay)	Boulon	2
43	392 0019 00	Lockwasher (starter relay)	Rondelle de sûreté	2
44	380 9019 00	Nut (starter relay)	Ecrou	2
45	392 0022 00	Lockwasher (relay)	Rondelle de sûreté	2
46	380 9022 00	Nut (relay)	Ecrou	2
47	410 9019 00	Lens - tail lamp	Lentille (phare de recul)	2
48	410 5006 00	Bulb - tail lamp	Ampoule (phare de recul)	4

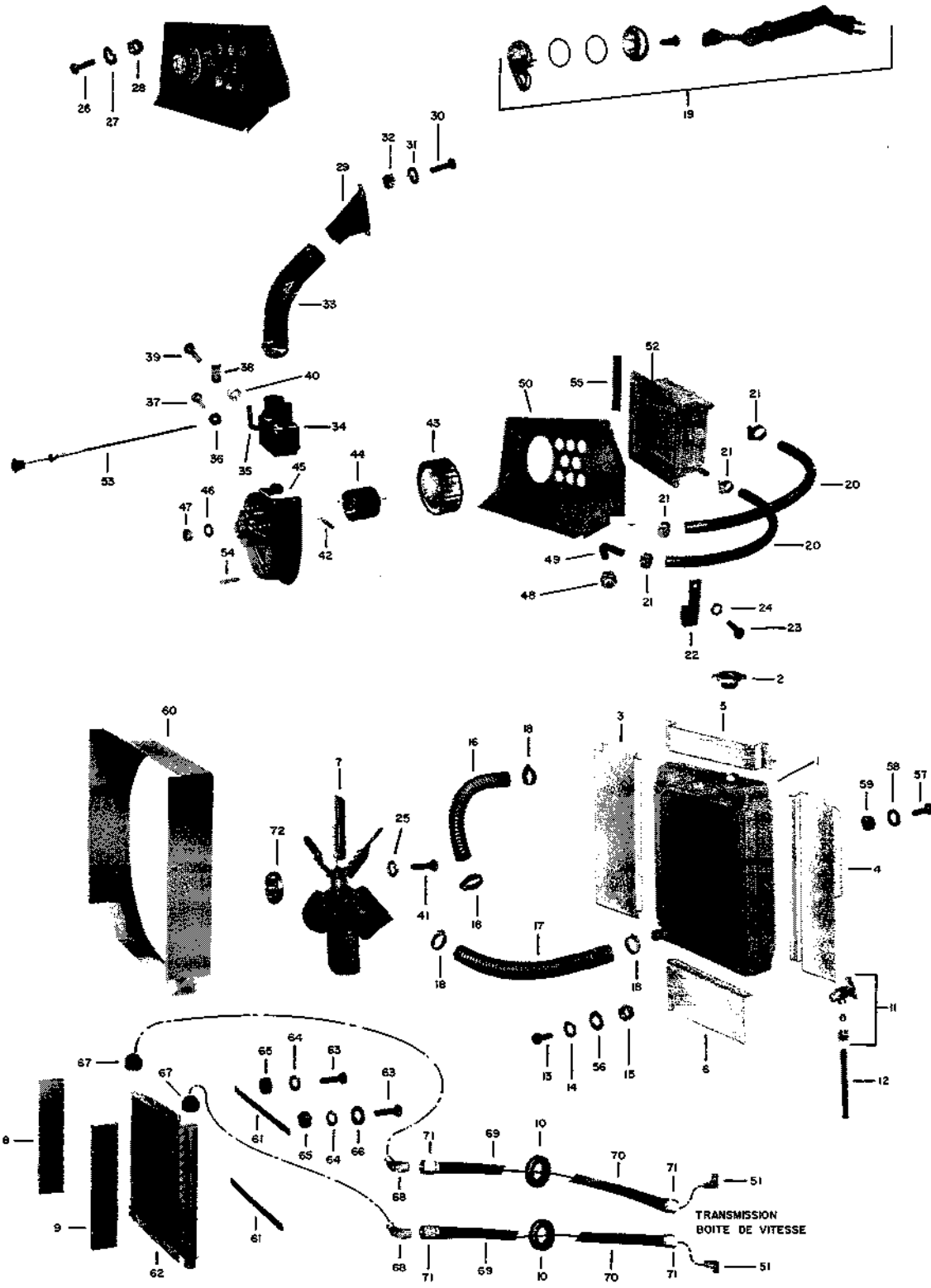


DASH-TABLEAU DE SORD

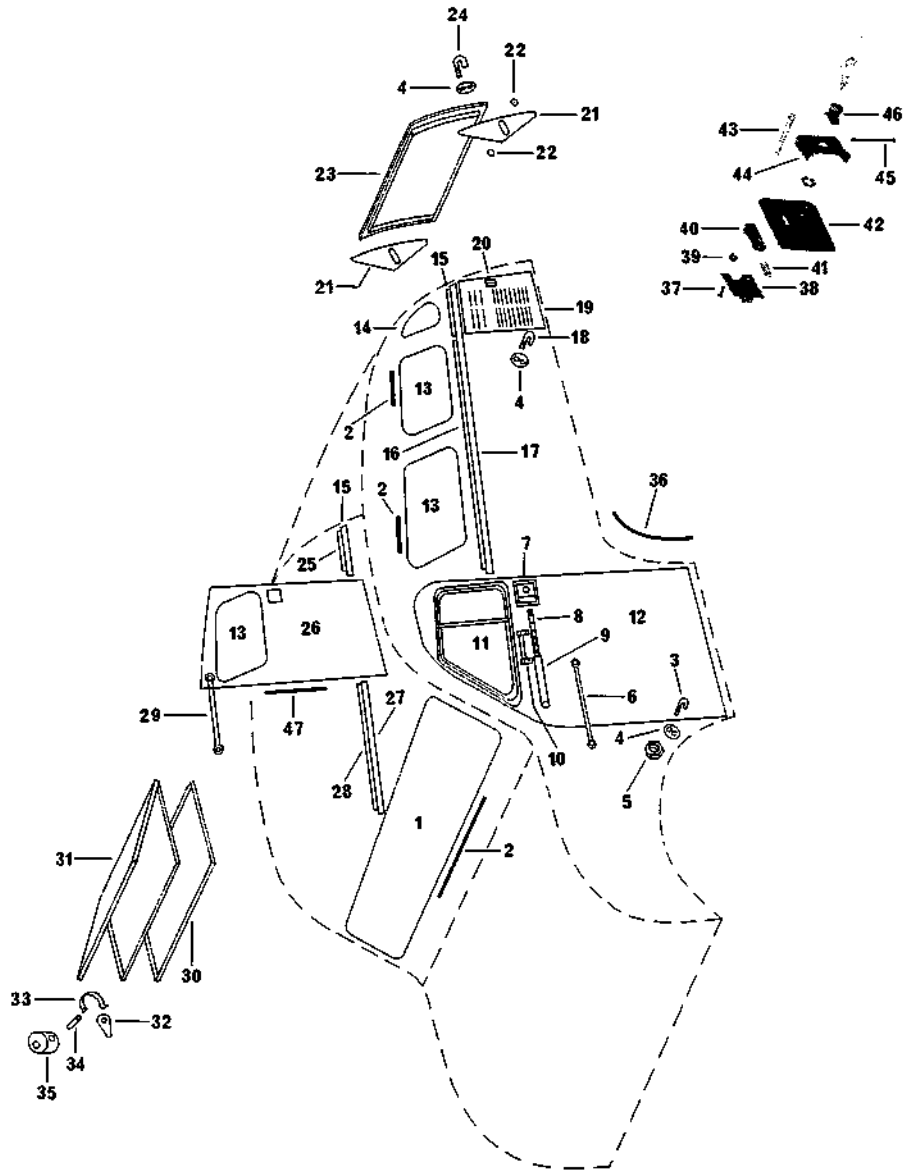
REF. No.	PART No. No PIÈCE	DESCRIPTION	QTY PER VEHICLE QTÉ PAR VÉHICULE
1	110 7010 00	Motor - wiper	Moteur de l'essuie - glace 2
2	321 7061 00	Bolt (wiper motor)	Boulon (moteur) 2
3	399 9018 00	Flatwasher (wiper motor)	Rondelle (moteur) 2
4	392 0014 00	Lockwasher (wiper motor)	Rondelle de sûreté (moteur) 2
5	385 7013 00	Nut (wiper motor)	Ecrou (moteur) 2
6	110 7029 00	Arm - wiper	Bras d'essuie - glace 2
7	110 7028 00	Blade - wiper	Lame d'essuie - glace 2
8	110 9013 00	Ass'y - horn	Klaxon (complet) 1
9	110 9015 00	Relay - horn	Relai du klaxon 1
10	321 6100 00	Bolt (horn relay)	Boulon 2
11	392 0019 00	Lockwasher (horn relay)	Rondelle de sûreté 2
12	380 9019 00	Nut (horn relay)	Ecrou 2
13	110 0029 00	Meter - hour (optional)	Compte - heures (facultatif) 1
14	110 9026 00	Meter - tachometer (optional)	Compte - tours (facultatif) 1
15	110 9029 00	Sender - tachometer (optional)	Transmetteur de compte - tours (facultatif) 1
16	110 1011 00	Ass'y - dimmer switch	Interrupteur de l'intensité des phares 1
17	392 0019 00	Lockwasher (dimmer switch)	Rondelle de sûreté 2
18	321 7100 00	Bolt (dimmer switch)	Boulon 2
19	110 9021 00	Breaker - circuit	Interrupteur 1
20	321 7061 00	Bolt (circuit breaker)	Boulon (interrupteur) 1
21	392 0014 00	Lockwasher (circuit breaker)	Rondelle de sûreté (interrupteur) 1
22	385 7013 00	Nut (circuit breaker)	Ecrou (interrupteur) 1
23	110 0016 00	Gauge - ammeter	Ampèremètre 1
24	110 0019 00	Gauge - temperature	Indicateur de température 1
25	110 0003 00	Gauge - fuel	Indicateur de niveau d'essence 1
26	110 1001 00	Switch - ignition	Interrupteur d'allumage 1
27	101 8001 00	Switch - starter	Commutateur du démarreur 1
28	110 1002 00	Switch - headlight	Interrupteur (phare) 1
29	110 1002 00	Switch - dome lamp	Commutateur (lumière intérieure) 1
30	110 1002 00	Switch - wiper (L.H.)	Commutateur (essuie - glace) (gauche) 1
31	110 1002 00	Switch - wiper (R.H.)	Commutateur (essuie - glace) (droite) 1
32	110 1013 00	Switch - heater	Commutateur (chaufferette) 1
33	110 9044 00	Fuse holder & fuse	Porte - fusible & fusible 2
34	110 9010 00	Fuse	Fusible 2
35	615 0191 00	Bracket - pig tail socket	Support 1
36	110 9048 00	Socket - pig tail	Lumière du tableau de bord 1
37	661 5038 00	Light - pilot (oil)	Lampe - témoin (pression d'huile) 1
38	110 5007 00	Bulb - pilot	Ampoule (lampe témoin) 1
39	110 6035 00	Light - pilot (high headlamp)	Lampe - témoin (haute) 1
40	414 0804 00	Speedometer	Indicateur de vitesse 1
40	414 0704 00	Case - holder	Support 1
40	414 0703 00	Nut	Ecrou 2
41	110 1010 00	Switch - toggle (optional)	Interrupteur à bascule (facultatif) 1
42	110 9012 00	Socket - dash light	Lumière du tableau de bord 1
43	101 8010 00	Switch - horn	Commutateur du klaxon 1
44	114 0614 00	Cable - speedometer (with housing)	Câble de l'indicateur de vitesse (avec boîtier) 1
45	114 0043 00	Clamp - hose tie (speed cable)	Collier (câble de l'indicateur de vitesse) 2
46	615 0047 00	Clip - wiring	Attache - fil 4



REF. No.	PART No. No PIÈCE	DESCRIPTION	QTY PER VEHICLE QTE PAR VÉHICULE
1	114 0170 00	Ass'y - radiator	Radiateur (complet) 1
2	114 0011 00	Cap - radiator	Bouchon du radiateur 1
3	617 0688 00	Plate - R.H. radiator side	Plaque du radiateur (droite) 1
4	617 0687 00	Plate - L.H. radiator side	Plaque du radiateur (gauche) 1
5	617 0683 00	Guard - radiator top air	Protecteur (haut) 1
6	617 0686 00	Guard - radiator bottom air	Protecteur (bas) 1
7	101 9010 00	Fan - (6 blades)	Evantail (6 ailettes) 1
8	616 0131 00	Support - R.H. oil cooler	Support (droit) 1
9	616 0132 00	Support - L.H. oil cooler	Support (gauche) 1
10	107 9016 00	Grommet	Protecteur 2
11	108 0002 00	Cock - drain (radiator)	Bouchon de vidange (radiateur) 1
12	616 0037 00	Tube - drain cock extension	Rallonge 1
13	321 7100 00	Bolt (guard)	Boulon 6
14	392 0019 00	Lockwasher (guard)	Rondelle de sûreté 6
15	385 8019 00	Nut (guard)	Ecrou 6
16	107 4011 00	Hose - radiator (upper)	Boyau du radiateur (haut) 1
17	107 4011 00	Hose - radiator (lower)	Boyau du radiateur (bas) 1
18	108 8007 00	Clamp - worm gear hose	Collier de boyau 4
19	102 9303 00	Heater - engine water (400 watts)	Chauffe - moteur (400 watts) 2
20	107 5001 00	Hose - heater (multiple 12")	Boyau de chaufferette (multiple de 12") A.R.
21	108 8004 00	Clamp - hose	Collier de boyau 4
22	616 0029 00	Strap - heater hose	Support de boyau 1
23	301 2041 00	Bolt - heater hose strap	Boulon (support de boyau) 1
24	392 0022 00	Lockwasher - heater hose strap	Rondelle de sûreté (support de boyau) 1
25	392 0022 00	Lockwasher	Rondelle de sûreté 4
26	300 8001 00	Bolt (heater)	Boulon (chaufferette) 4
27	392 0019 00	Lockwasher (heater)	Rondelle de sûreté (chaufferette) 4
28	380 6019 00	Nut (heater)	Ecrou (chaufferette) 4
29	114 0349 00	Nozzle - defroster	Bouche du dégivreur 2
30	320 1061 00	Bolt (nozzle)	Boulon (bouche du dégivreur) 4
31	392 0014 00	Lockwasher (nozzle)	Rondelle de sûreté (bouche du dégivreur) 4
32	385 5013 00	Nut (nozzle)	Ecrou (bouche du dégivreur) 4
33	107 5002 00	Hose - defroster (multiple 12")	Boyau du dégivreur (multiple de 12") A.R.
34	616 0067 00	Distributor - heated air (with door lever)	Distributeur d'air chaud 1
35	616 0066 00	Lever - door	Levier 1
36	114 0348 00	Terminal - cable	Terminal 1
37	320 0060 00	Bolt	Boulon 1
38	616 0074 00	Bracket - side	Support 1
39	320 0061 00	Bolt (side bracket)	Boulon (support) 1
40	385 4013 00	Nut (side bracket)	Ecrou (support) 1
41	300 4048 00	Bolt	Boulon 4
42	390 4014 00	Rivet	Rivet 4
43	110 9020 00	Impeller - heater	Ventilateur 1
44	110 9019 00	Motor - heater	Moteur du ventilateur 1
45	672 1601 00	Housing - blower	Boîtier du ventilateur 1
46	391 0014 00	Washer	Rondelle 2
47	385 5013 00	Nut	Ecrou 2
48	108 0024 00	Adaptor - brass	Adapteur 2
49	661 6012 00	Elbow - heater	Coude de la chaufferette 2
50	616 0070 00	Bracket - heater	Support de la chaufferette 1
51	108 0001 00	Elbow	Coude 2



REF. No.	PART No. No PIÈCE	DESCRIPTION	QTY PER VEHICULE QTÉ PAR VÉHICULE
52	616 0048 00	Core & housing - heater	Boîtier & radiateur 1
53	114 0145 00	Wire - defroster control	Câble du dégivreur 1
54	390 4023 00	Rivet	Rivet 10
55	107 7001 00	Seal (multiple 12")	Matériel d'étanchéité (multiple de 12") A.R.
56	399 9015 00	Flatwasher	Rondelle 4
57	321 7100 00	Bolt (side plates & bottom air guard) .	Boulon 12
57	321 7103 00	Bolt (side plates)	Boulon 4
58	392 0019 00	Lockwasher (side plates & bottom air guard)	Rondelle de sûreté 16
59	385 8019 00	Nut (side plates & bottom air guard . .	Ecrou 16
60	617 1188 00	Shroud - radiator	Enveloppe du radiateur 1
61	616 0133 00	Bracket - oil cooler	Support 2
62	114 0710 00	Cooler - oil (trans.)	Refroidisseur d'huile (boîte de vitesse). 1
63	300 8041 00	Bolt (oil cooler)	Boulon 8
64	392 0022 00	Lockwasher (oil cooler)	Rondelle de sûreté 8
65	380 6022 00	Nut (oil cooler).	Ecrou 8
66	391 0023 00	Flatwasher	Rondelle 4
67	108 7113 00	Bushing - reducing	Douille de réduction 2
68	108 4033 00	Elbow 90° (male)	Coude 90° (mâle) 2
69	616 0130 00	Hose - L.P. (oil cooler to trans.)	Boyau à B.P. (refroidisseur d'huile à la boîte de vitesse) 2
70	107 2016 00	Hose (multiple 12")	Boyau (multiple de 12") A.R.
71	108 5023 00	Swivel - hose end	Raccord 4
72	102 9503 00	Spacer - fan	Bague d'espacement (éventail) 1

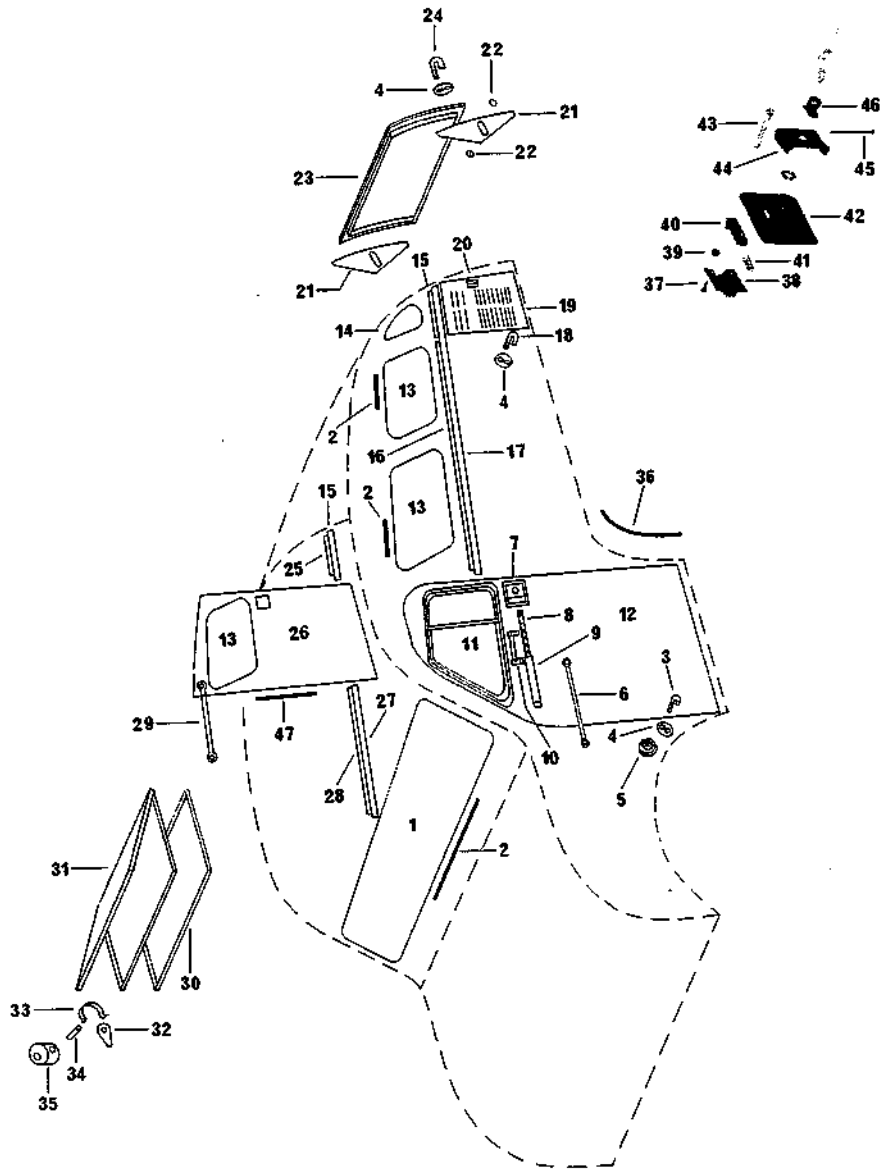


BODY

SNOWMOBILE

CARROSSERIE

REF. No.	PART No. No PIÈCE	DESCRIPTION	QTY PER VEHICULE QTE PAR VEHICULE
1	111 0008 00	Glass - windshield	Vitre pare - brise 1
2	107 8001 00	Strip - weather (windshield & glass) (multiple 12")	Moulure de caoutchouc (pare - brise & vitre) (multiple de 12") A.R.
3	617 0182 00	Hinge - door	Crochet - penture 8
4	617 0181 00	Washer - spacer	Rondelle 16
5	380 6019 00	Nut - door hinge	Ecrou 16
6	670 1702 00	Retainer - door	Dispositif de retenue de la porte 2
7	681 0032 00	Ass'y - door handle & catch	Serrure 3
8	617 0269 00	Rod & chain - pull	Tige & chaîne (loquet) 3
9	109 5003 00	Rubber - pull rod chain	Caoutchouc de la chaîne (loquet) 3
10	114 0072 00	Pull - handle door	Poignée intérieure 2
11	114 0140 00	Window - L.H. front door	Fenêtre de la porte avant de gauche 1
11	114 0141 00	Window - R.H. front door	Fenêtre de la porte avant de droite 1
12	617 0401 00	L.H. door	Porte gauche 1
12	617 0402 00	R.H. door	Porte droite 1
13	111 0012 00	Glass - side	Vitre latérale 4
14	111 0011 00	Glass - rear side	Vitre latérale arrière 2
15		Stiffener - rear inside	Renfort intérieur arrière 2
16		Stiffener - L.H. inside	Renfort intérieur gauche 1
17	617 0192 00	Moulding - L.H. side	Moulure latérale gauche 1
18	617 0261 00	Hinge - door	Crochet penture 6
19	617 0296 00	Door - motor compartment L.H.	Porte de gauche du compartiment du moteur 1
19	617 0295 00	Door - motor compartment R.H.	Porte de droite du compartiment du moteur 1
20	661 7001 00	Ass'y - door handle & catch	Serrure 2
21	617 0495 00	Fender - rear door	Aileron de la porte arrière 2
22	617 0173 00	Fender fri. block rear door	Bloc de l'aileron de la porte arrière 4
23	617 0299 00	Door - rear	Porte arrière 1
24	617 0262 00	Hinge - door	Crochet penture 2
25	617 0195 00	Moulding - R.H. rear side	Moulure latérale arrière de droite 1
26	617 0361 00	Door - side loading	Porte latérale de chargement 1
27		Stiffener - R.H. inside	Renfort intérieur de droite 1
28	617 0197 00	Moulding - R.H. front side	Moulure latérale avant de droite 1
29	670 1703 00	Retainer - side loading door	Dispositif de retenue 1
30	617 0199 00	Ring - escape roof	Bague de la porte de sortie de secours 1
31	617 0183 00	Roof - escape hatch	Porte de sortie de secours 1
32	617 0354 00	Bracket	Support 2
33	617 0493 00	Retainer clip - espace hatch	Dispositif de retenue 2
34	617 0494 00	Pin	Cheville 2
35	617 0492 00	Lock - hatch roof	Verrous du panneau de descente du toit 4
36	670 0018 00	Guard - rubber track	Pare - boue 2
37	320 1063 00	Bolt (comes with 681 0032 00)	Boulon (compris avec 681 0032 00) 12
38	661 7004 00	Holder - latch (comes with 681 0032 00)	Support (compris avec 681 0032 00) 3
39	389 8035 00	Insert - thread sheet Metal (comes with 681 0032 00)	Ecrou (compris avec 681 0032 00) 12
40	661 7006 00	Latch (comes with 681 0032 00)	Verrou (tirette) (compris avec 681 0032 00) 3
40	114 0288 00	Latch (comes with 661 7001 00)	Verrou (tirette) (compris avec 661 7001 00) 2

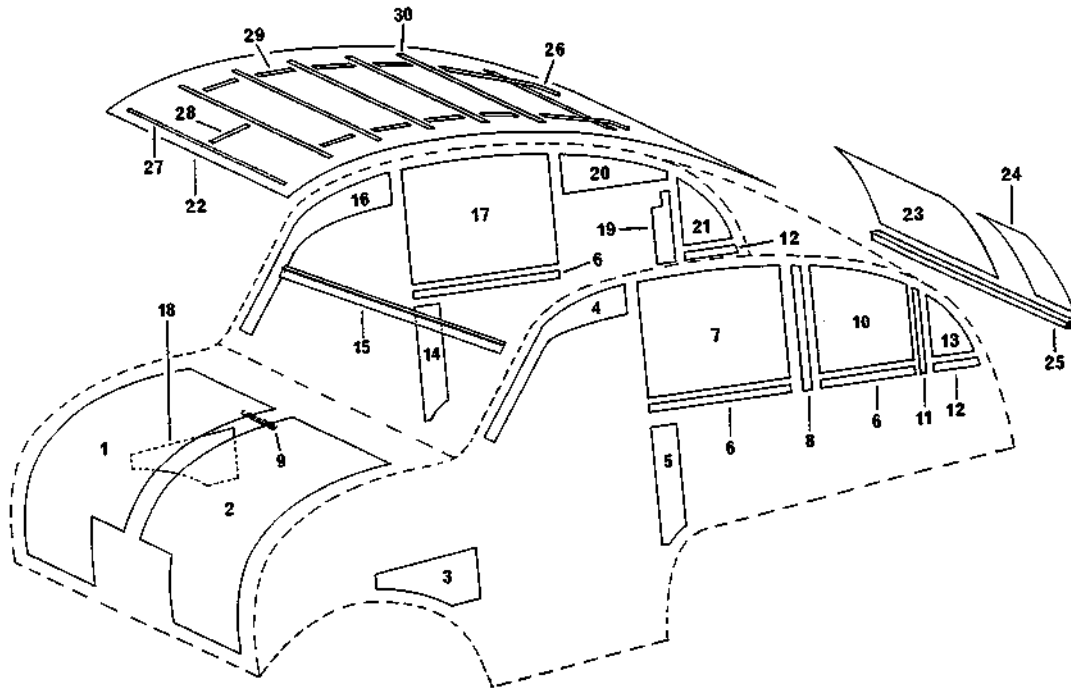
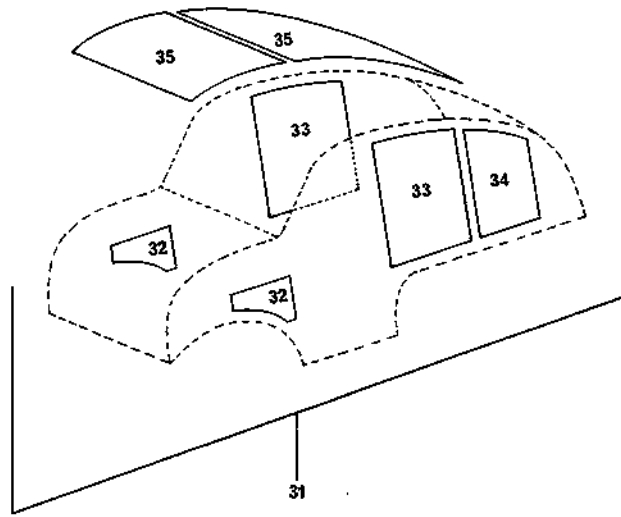


BODY

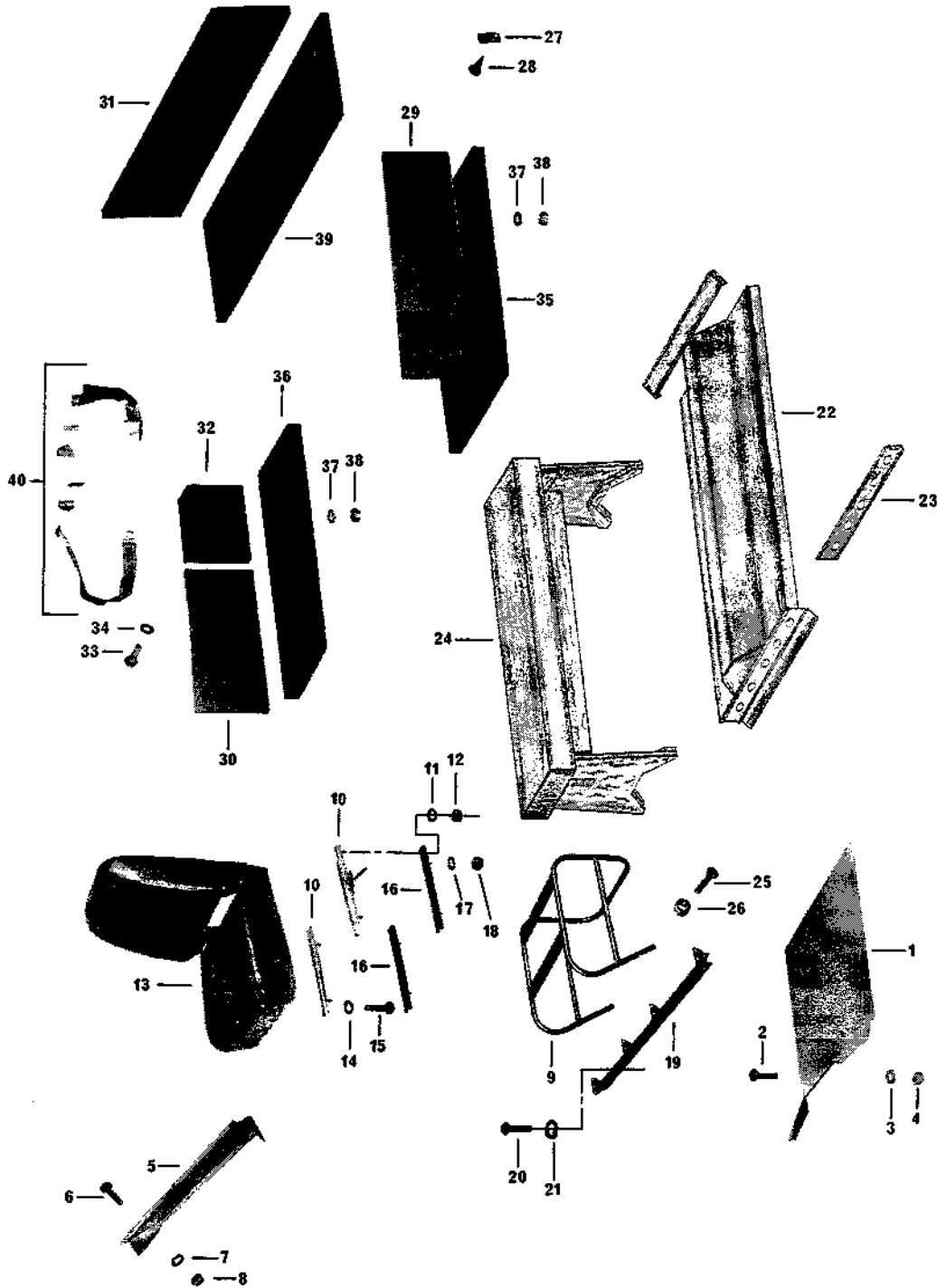
SNOWMOBILE

CARROSSERIE

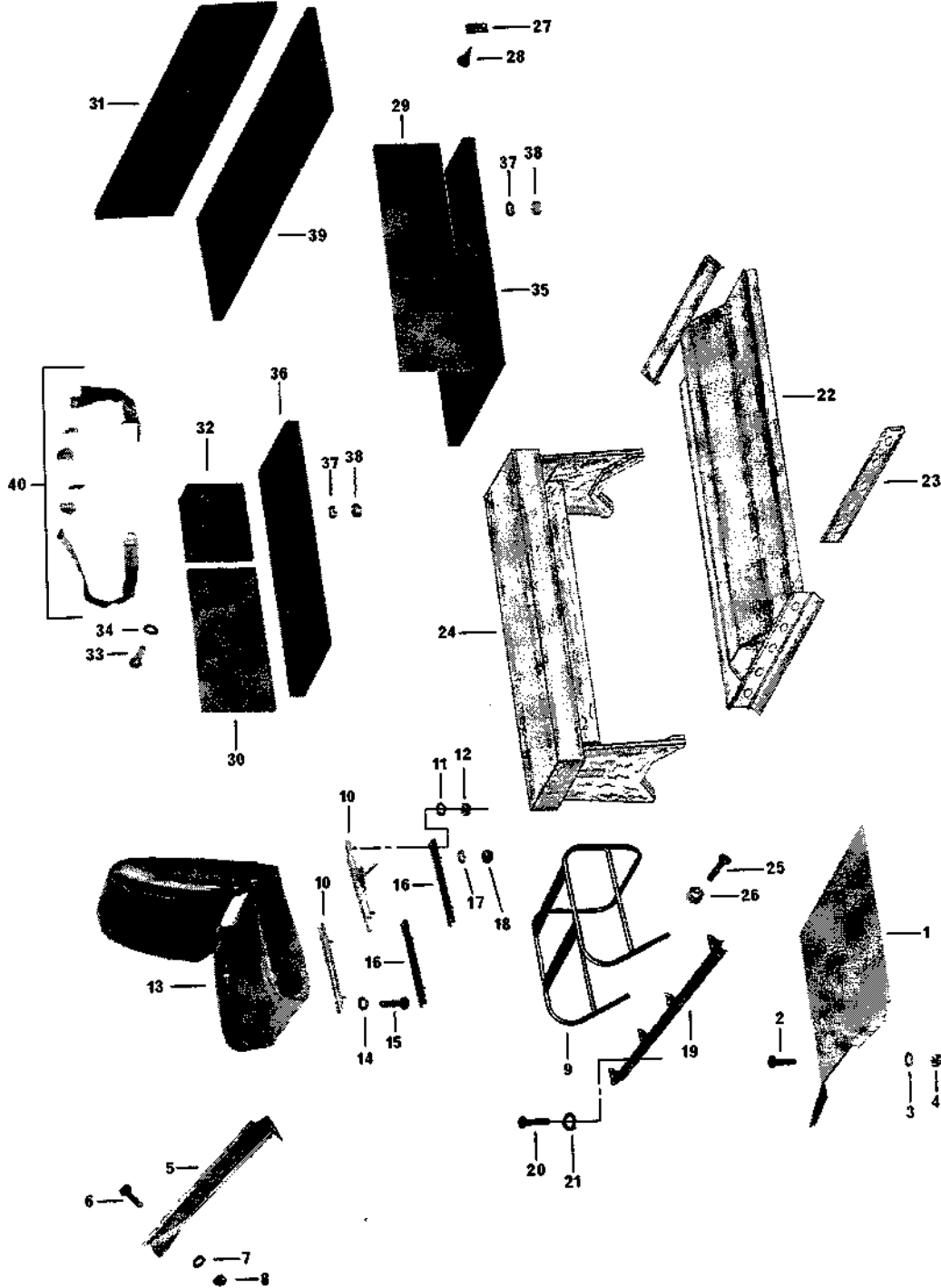
REF. No.	PART No. No PIÈCE	DESCRIPTION	QTY PER VEHICULE QTÉ PAR VÉHICULE
41	114 0030 00	Spring - latch (comes with 681 0032 00 & 661 7001 00)	Ressort (compris avec 681 0032 00 & 661 7001 00) 5
42	661 7003 00	Case - catch (comes with 681 0032 00)	Boîtier de poignée (compris avec 681 0032 00) 3
42	114 0286 00	Case - catch (comes with 661 7001 00)	Boîtier de poignée (compris avec 661 7001 00) 2
43	371 0001 00	Pin - cotter (comes with 681 0032 00 & 661 7001 00)	Goupille (compris avec 681 0032 00 & 661 7001 00) 5
44	661 7005 00	Handle - door (comes with 681 0032 00)	Poignée (compris avec 681 0032 00) 3
44	114 0287 00	Handle - door (comes with 661 7001 00)	Poignée (compris avec 661 7001 00) 2
45	114 0076 00	Pin (comes with 681 0032 00 & 661 7001 00)	Cheville (compris avec 681 0032 00 & 661 7001 00) 5
46	114 0075 00	Lock - door handle (comes with 681 0032 00 & 661 7001 00)	Anneau de blocage (compris avec 681 0032 00 & 661 7001 00) 5
47	107 7001 00	Doortite (multiple 12")	Moulure (multiple de 12") A.R.
-	114 0819 00	Slider - bottom (for door windows)	Base coulissante (pour fenêtres de portes) 2
-	114 0820 00	Rubber - glazing fixed (for door windows)	Caoutchouc (encrage glacé) (pour fenêtres de portes) 2
-	114 0818 00	Schlegel (for door windows)	Joint d'étanchéité (pour fenêtres de portes) 2
-	114 0815 00	Channel (schlegel) (for door windows)	Rainure du joint d'étanchéité (pour fenêtres de portes) 2
-	114 0664 00	Glass - fixed panel (for door windows)	Fenêtre (cadre fixe) (pour fenêtres de portes) 2
-	114 0663 00	Glass - sliding panel (for door windows)	Fenêtre (cadre coulissant) (pour fenêtres de portes) 2



REF. No.	PART No. No PIÈCE	DESCRIPTION	QTY PER VEHICLE QTÉ PAR VÉHICULE
1		Cardboard - R.H. front	Panneau avant de droite 1
2		Cardboard - L.H. front	Panneau avant de gauche 1
3		Cardboard - L.H. front mudguard	Panneau du garde - boue avant de gauche 1
4		Cardboard - L.H. front door upper	Panneau supérieur de la porte de gauche 1
5		Cardboard - L.H. rear mudguard	Panneau du garde-boue arrière de gauche 1
6		Moulding - cardboard	Moulure des panneaux 3
7		Cardboard - L.H. side	Panneau latéral gauche 1
8	617 0190 00	Bracket - side cardboard	Support des panneaux latéraux 1
9	617 0179 00	Spring - front cardboard holder	Ressort des panneaux avant 1
10		Cardboard - L.H. middle	Panneau central de gauche 1
11	617 0191 00	Bracket - side cardboard	Support des panneaux latéraux 1
12		Moulding - cardboard	Moulure des panneaux 2
13		Cardboard - L.H. rear side	Panneau latéral arrière gauche 1
14		Cardboard - R.H. rear mudguard	Panneau du garde - boue arrière de droite 1
15	617 0180 00	Support - upper windshield clothe	Support supérieur du revêtement du pare - brise 1
16		Cardboard - R.H. front door upper	Panneau supérieur de la porte avant de droite 1
17		Cardboard - R.H. side	Panneau latéral droit 1
18		Cardboard - R.H. front mudguard	Panneau du garde - boue avant de droite 1
19		Cardboard - R.H. rear lower	Panneau arrière inférieur de droite 1
20		Cardboard - top side loading door	Panneau supérieur de la porte arrière de droite 1
21		Cardboard - R.H. rear side	Panneau latéral arrière droit 1
22	617 0529 00	Top - clothe	Revêtement du toit 1
23		Cardboard - R.H. engine top	Panneau de droite du capot 1
24		Cardboard - L.H. engine top	Panneau de gauche du capot 1
25	617 0852 00	Retainer - top clothe	Dispositif de retenue du revêtement du toit 1
26	617 0187 00	Support - wire clothe (long)	Support (long) 2
27	617 0186 00	Support - wire clothe	Support 1
28	617 0188 00	Support - wire clothe (short)	Support (court) 1
29	617 0189 00	Support - wire clothe (inter)	Support (intermédiaire) 8
30	617 0185 00	Support - wire clothe	Support 6
31	617 0531 00	Kit - insulation	Ensemble isolant 1
32		Insulation - L.H. & R.H. front mudguard	Isolant du garde - boue avant gauche & droit 2
33		Insulation - L.H. & R.H. side	Isolant latéral gauche & droit 2
34		Insulation - L.H. middle	Isolant central gauche 1
35		Insulation - top	Isolant du toit 2



REF. No.	PART No. No PIÈCE	DESCRIPTION	QTY PER VEHICLE QTÉ PAR VÉHICULE
-	680 0304 00	Ass'y - operator's seat consist of no. 9 to 18	Siège du conducteur (complet) comprend: nos 9 à 18
1	617 0277 00	Board - toe & floor	Plancher avant
2	321 7100 00	Bolt (toe & floor board)	Boulon
2	321 7102 00	Bolt (toe & floor board)	Boulon
3	392 0019 00	Lockwasher	Rondelle de sûreté
4	385 8019 00	Nut	Ecrou
5	617 0274 00	Panel - instrument	Tableau de bord
6	321 7061 00	Bolt (dash)	Boulon (tableau de bord)
7	392 0014 00	Lockwasher (dash)	Rondelle de sûreté (tableau de bord)
8	385 7013 00	Nut	Ecrou (tableau de bord)
9	617 0681 00	Base - operator's seat	Base du siège
10	114 0277 00	Adjuster - ball bearing seat	Ajusteur à roulement du siège
11	392 0022 00	Lockwasher	Rondelle de sûreté
12	380 6022 00	Nut	Ecrou
13	114 0281 00	Ass'y - bucket seat	Siège baquet
14	392 0019 00	Lockwasher	Rondelle de sûreté
15	301 2004 00	Bolt (bucket seat ass'y)	Boulon
16	617 0679 00	Support - front seat	Support
17	392 0022 00	Lockwasher (front seat support)	Rondelle de sûreté
18	380 9022 00	Nut (front seat support) (bucket seat)	Ecrou (siège baquet)
18	380 6022 00	Nut (front seat support)	Ecrou
19	617 0680 00	Bracket - front seat support	Support du siège avant
20	300 8085 00	Bolt (front seat support)	Boulon (support)
21	392 0024 00	Lockwasher (front seat support)	Rondelle de sûreté (support)
22	617 0282 00	Board - rear floor	Plancher arrière
23	617 0302 00	Cover - sliding	Couvercle coulissant
24	617 0225 00	Seat - rear central (with covering) (optional)	Siège central (arrière) (avec revêtement) (facultatif)
24	617 0226 00	Covering - central rear seat (optional)	Revêtement du siège central arrière (facultatif)
25	300 8044 00	Bolt - front seat support	Boulon
26	387 2022 00	Nut	Ecrou
27	617 0198 00	Hook - backrest	Crochet pour dossier
28	366 4063 00	Screw - wood	Boulon
29	617 0224 00	Backrest - L.H. side seat (with covering)	Dossier du siège de gauche (avec revêtement)
29	617 0498 00	Covering - L.H. backrest side seat	Revêtement du dossier du siège de gauche
30	617 0286 00	Backrest - R.H. side seat (with covering)	Dossier du siège de droite (avec revêtement)
30	617 0287 00	Covering - R.H. backrest side seat	Revêtement du dossier du siège de droite
31	617 0291 00	Backrest - rear seat (with covering)	Dossier du siège arrière (avec revêtement)
31	617 0292 00	Covering - rear seat backrest	Revêtement du dossier du siège arrière
32	617 0326 00	Backrest - door seat (with covering)	Dossier (porte) (avec revêtement)
32	617 0499 00	Covering - door seat backrest	Revêtement (dossier) (porte)
33	363 3105 00	Bolt (door seat backrest)	Boulon
34	399 9005 00	Flatwasher (door seat backrest)	Rondelle
35	617 0220 00	Seat - L.H. side (with covering)	Siège de gauche (avec revêtement)
35	617 0221 00	Covering - L.H. side seat	Revêtement du siège de gauche
36	617 0406 00	Seat - R.H. side (with covering)	Siège de droite (avec revêtement)

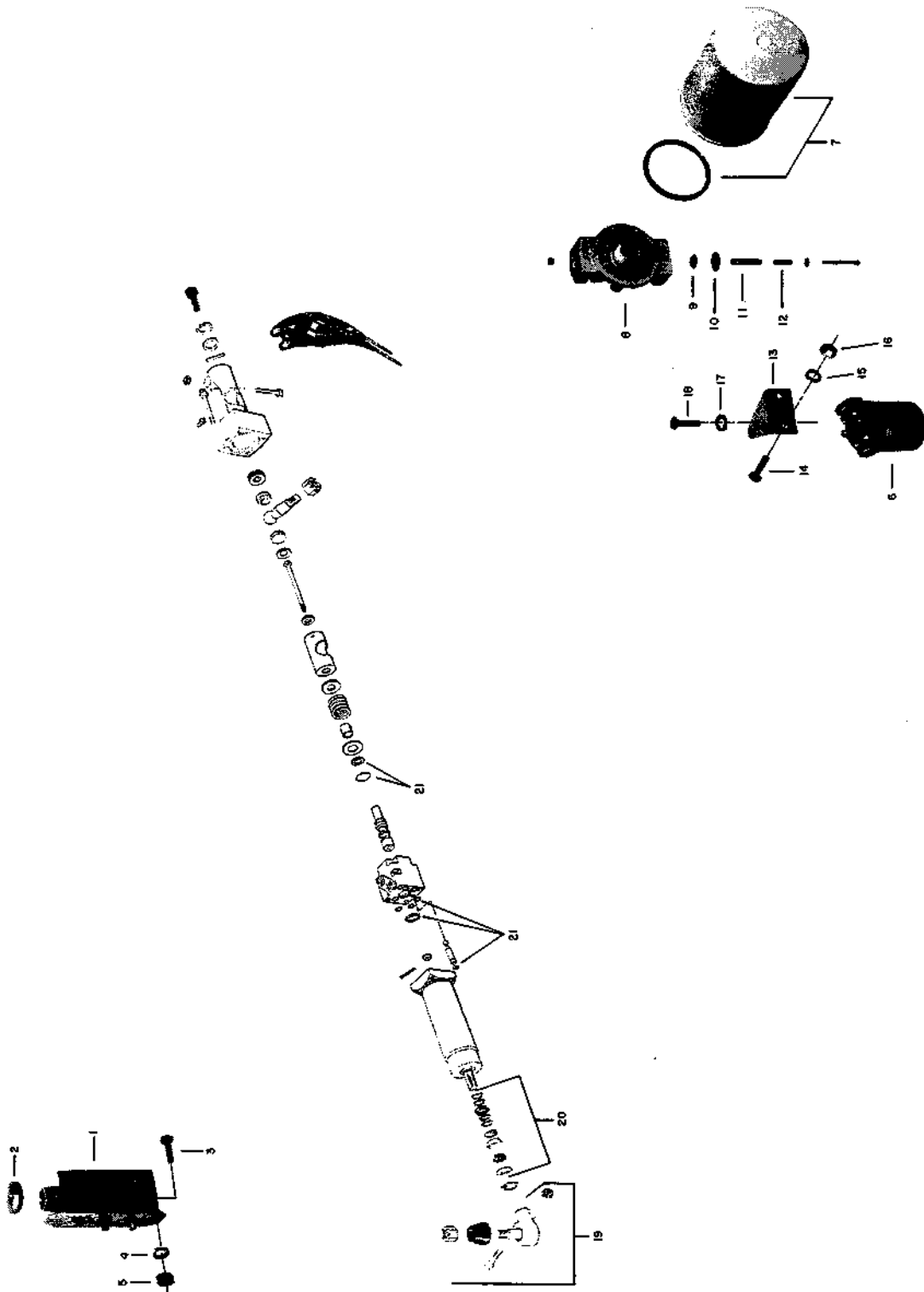


BODY

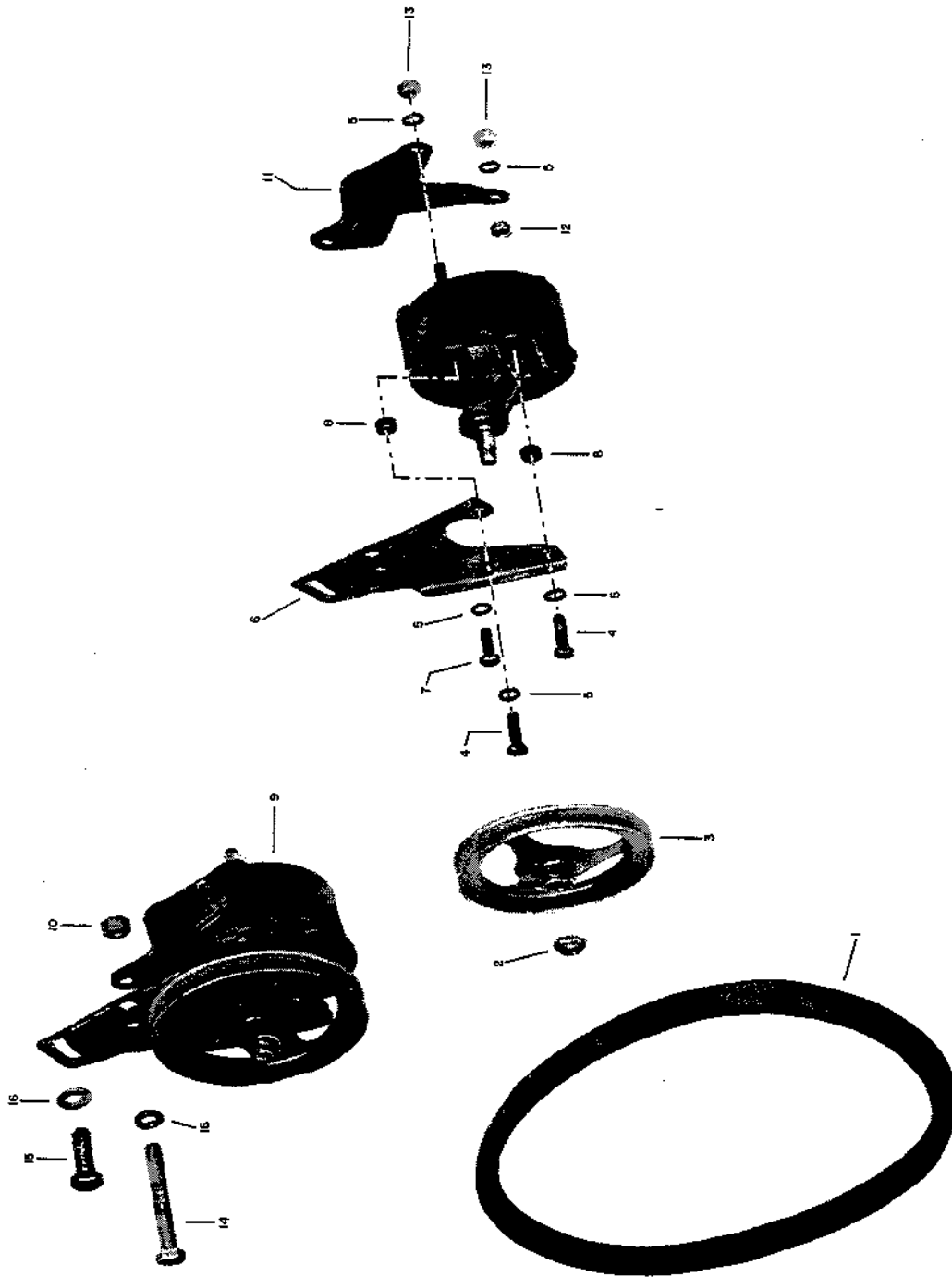
SNOWMOBILE

CARROSSERIE

REF. No.	PART No. No PIÈCE	DESCRIPTION	QTY PER VEHICLE OTÉ PAR VÉHICULE
36	617 0221 00	Covering - R.H. side seat Revêtement du siège de droite	1
37	392 0019 00	Lockwasher Rondelle de sûreté	2
38	386 3019 00	Nut (side seat) Ecrou	2
39	617 0288 00	Seat - rear (with covering) Siège arrière (avec revêtement)	1
39	617 0289 00	Covering - rear seat Revêtement du siège arrière	1
40	114 0039 00	Belt safety Ceinture de sécurité	2



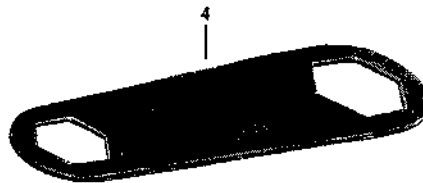
REF. No.	PART No. No PIÈCE	DESCRIPTION		QTY PER VEHICULE QTÉ PAR VÉHICULE
1	626 0825 00	Tank - oil	Réservoir d'huile	1
2	114 0010 00	Cap - oil tank	Bouchon	1
3	300 8001 00	Bolt (oil tank)	Boulon	2
4	392 0019 00	Lockwasher (oil tank)	Rondelle de sûreté	2
5	380 6019 00	Nut (oil tank)	Ecrou	2
6	115 3232 00	Ass'y - oil filter	Filtre (complet)	1
7	117 3233 00	Element - filter (33 micron)	Noyau	1
8	115 3269 00	Head - casting	Chapeau	1
9	115 3268 00	Valve - by pass	Valve	1
10	115 3265 00	Guide	Guide	1
11	115 3267 00	Spring (15 P.S.I.)	Ressort	1
12	115 3266 00	Spacer	Bague d'espacement	1
13	606 0198 00	Support - steering filter	Support	1
14	300 8040 00	Bolt (support)	Boulon	2
15	380 6022 00	Lockwasher (support)	Rondelle de sûreté	2
16	392 0022 00	Nut (support)	Ecrou	2
17	392 0019 00	Lockwasher (oil filter)	Rondelle de sûreté	2
18	300 8001 00	Bolt (oil filter)	Boulon	2
19	115 4053 00	Kit - ball stud	Elements du pivot à rotule	1
20	115 4054 00	Kit - cylinder seal	Trousse (pièces d'étanchéité du cylindre)	1
21	115 4055 00	Kit - seal (valve, spool, body)	Trousse (rondelles, pièce d'étanchéité) .	1



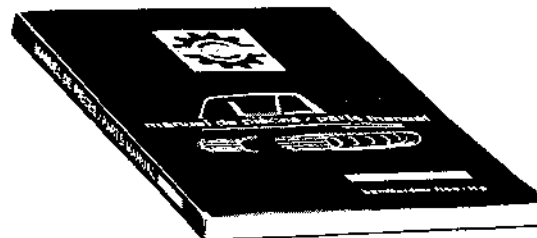
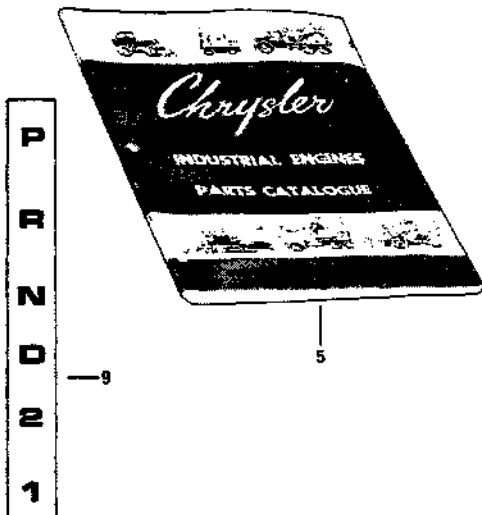
REF. No.	PART No. No PIÈCE	DESCRIPTION		QTY PER VEHICLE QTÉ PAR VÉHICULE
1	107 9021 00	Belt - pump drive	Courroie	1
2	102 9570 00	Nut	Ecrou	1
3	102 9563 00	Pulley	Poulie	1
4	301 2084 00	Bolt	Boulon	2
5	392 0024 00	Lockwasher	Rondelle de sûreté	5
6	662 6052 00	Bracket - adjuster	Support de tension	1
7	301 2083 00	Bolt	Boulon	1
8	608 0079 00	Bushing	Bague d'espacement	2
9	681 0124 00	Ass'y - pump & tank	Pompe & réservoir complet	1
10	387 2024 00	Nut	Ecrou	1
11	102 9565 00	Bracket	Support	1
12	617 0390 00	Bushing	Bague d'espacement	1
13	380 9024 00	Nut	Ecrou	2
14	300 8089 00	Bolt	Boulon	1
15	301 2089 00	Bolt	Boulon	1
16	617 0345 00	Washer	Rondelle	2

1
BOMBARDIER

2
SNOWMOBILE



7
**FASTEN
SEAT BELT**



8
OIL

REF. No.	PART No. No PIÈCE	DESCRIPTION		QTY PER VEHICLE QTÉ PAR VÉHICULE
1	114 0325 00	Bombardier - decal	Décalque "Bombardier"	1
2	114 0380 00	Snowmobile - decal	Décalque "Snowmobile"	1
3	114 0326 00	Bombardier - decal	Décalque "Bombardier"	1
4	629 0003 00	Wrench - hub cap	Clé pour chapeau de moyeu	1
5	102 5042 00	Manual - maintenance (Chrysler)	Manuel de maintenance (Chrysler)	1
6	180 1037 00	Manual - parts (Bombardier)	Catalogue de pièces (Bombardier)	1
6	180 0027 00	Manual - operator's (Bombardier)	Manuel du conducteur (Bombardier)	1
7	114 0300 00	Fasten seat belt - decal	Décalque "Attachez votre ceinture de sécurité"	1
8	114 0755 00	Oil - decal	Décalque "huile"	1
9	114 0715 00	Selector diagram - decal	Décalque "Diagramme de vitesses"	1
-	180 1024 00	Parts manual (engine 8 cyls.)	Catalogue de pièces (moteur 8 cylindres)	1
-	680 0055 00	Kit - tool box:	Trousse d'outils:	1
		consist of:	comprend:	
		DESCRIPTION	DESCRIPTION	QTY
		Crosslink	Traverse	2
		Cleat	Garde-chenille	4
		Track bolt	Boulon	8
		Track nut	Ecrou	8
		Hub cap wrench	Clé pour chapeau de moyeu	1
		Maintenance manual (Chrysler)	Manuel de maintenance (Chrysler)	1
		Operators manual (Bombardier)	Manuel du conducteur (Bombardier)	1
		Parts manual (Bombardier)	Catalogue de pièces (Bombardier)	1
		Parts manual (engine 8 cyls.)	Catalogue de pièces (moteur 8 cylindres)	1

REF. No.	PART No. No PIÈCE	DESCRIPTION	QTY PER VEHICLÉ QTE PAR VÉHICULE
409 601600	Wire - 12 ga. red (multiple 12")	Fil de jauge no. 12 rouge (multiple de 12")	
264 400300	Wire - 12 ga. yellow (multiple 12") . .	Fil de jauge no. 12 jaune (multiple de 12")	
409 602500	Wire - 14 ga. red (multiple 12")	Fil de jauge no. 14 rouge (multiple de 12")	
264 400600	Wire - 14 ga. black (multiple 12") . . .	Fil de jauge no. 14 noir (multiple de 12")	
109 504100	Wire - 14 ga. orange (multiple 12") . .	Fil de jauge no. 14 orange (multiple de 12")	
409 602100	Wire - 16 ga. black (multiple 12") . . .	Fil de jauge no. 16 noir (multiple de 12")	
409 601900	Wire - 16 ga. yellow/red stripped (multiple 12")	Fil de jauge no. 16 jaune/rayé rouge (multiple de 12")	
409 602200	Wire - 16 ga. yellow (multiple 12") . .	Fil de jauge no. 16 jaune (multiple de 12")	
409 602000	Wire - 16 ga. brown (multiple 12") . .	Fil de jauge no. 16 brun (multiple de 12")	
409 601800	Wire - 16 ga. red (multiple 12")	Fil de jauge no. 16 rouge (multiple de 12")	
409 602800	Wire - 16 ga. red/white stripped (multiple 12")	Fil de jauge no. 16 rouge/rayé blanc (multiple de 12")	
109 503000	Wire - 16 ga. white (multiple 12") . . .	Fil de jauge no. 16 blanc (multiple de 12")	
409 601000	Wire - 18 ga. white (multiple 12") . . .	Fil de jauge no. 18 blanc (multiple de 12")	
109 504200	Wire - 18 ga. yellow/red stripped (multiple 12")	Fil de jauge no. 18 jaune/rayé rouge (multiple de 12")	
109 504400	Wire - 18 ga. orange (multiple 12") . .	Fil de jauge no. 18 orange (multiple de 12")	
109 504500	Wire - 18 ga. violet (multiple 12") . . .	Fil de jauge no. 18 violet (multiple de 12")	
109 502500	Wire - 16 ga. green (multiple 12") . . .	Fil de jauge no. 16 vert (multiple de 12")	

REF. No.	PART No. No PIÈCE	DESCRIPTION	QTY PER VEHICLE QTÉ PAR VÉHICULE
107 300100	Oil & gas resistant hose 5/8" I.D. - 1 ply (multiple 12")	Boyau à l'épreuve de huile & essence 5/8" dia. int. - 1 pli (multiple de 12")	
107 300300	Oil & gas resistant hose 3/4" I.D. - 1 ply (multiple 12")	Boyau à l'épreuve de huile & essence 3/4" dia. int. - 1 pli (multiple de 12")	
107 300200	Oil & gas resistant hose 1" I.D. - 1 ply (multiple 12")	Boyau à l'épreuve de huile & essence 1" dia. int. - 1 pli (multiple de 12")	
107 300400	Oil & gas resistant hose 1-1/2" I.D. - 1 ply (multiple 12")	Boyau à l'épreuve de huile & essence 1-1/2" dia. int. - 1 pli (multiple de 12")	
107 500100	Heater hose 5/8" I.D. (multiple 12")	Conduit de chaufferette 5/8" dia. int. (multiple de 12")	
107 201300	High pressure hose 1/4" I.D. (multiple 12")	Boyau à haute pression 1/4" dia. int. (multiple de 12")	
107 200500	High pressure hose 3/8" I.D. (multiple 12")	Boyau à haute pression 3/8" dia. int. (multiple de 12")	
107 201200	High pressure hose 1/2" I.D. (multiple 12")	Boyau à haute pression 1/2" dia. int. (multiple de 12")	
107 201100	High pressure hose 3/4" I.D. (multiple 12")	Boyau à haute pression 3/4" dia. int. (multiple de 12")	
107 201000	High pressure hose 1" I.D. (multiple 12")	Boyau à haute pression 1" dia. int. (multiple de 12")	
107 201800	Medium pressure hose 3/16" I.D. (multiple 12")	Boyau à pression moyenne 3/16" dia. int. (multiple de 12")	
107 201700	Medium pressure hose 5/8" I.D. (multiple 12")	Boyau à pression moyenne 5/8" dia. int. (multiple de 12")	
107 201900	Bulk hose 3/8" I.D. (multiple 12")	Boyau universel 3/8" dia. int. (multiple de 12")	
107 201500	Low pressure hose 1/4" I.D. (multiple 12")	Boyau à base pression 1/4" dia. int. (multiple de 12")	
107 201600	Low pressure hose 3/8" I.D. (multiple 12")	Boyau à basse pression 3/8" dia. int. (multiple de 12")	

MANUEL de pièces / PARTS MANUAL

SNOWMOBILE

LITHO IN/AU CANADA

\$5.00 EACH
CHACUN

CAT. NO. 180 103700