

**MANUEL DU CONDUCTEUR
ET LISTE DES PIÈCES DE RECHANGE**

**OPERATOR'S MANUAL
AND SPARE PART LIST**



INTRODUCTION

Vous avez maintenant, à votre service, un tracteur à chenilles d'une conception spéciale, construit pour le plus grand nombre d'usages possible dans les conditions d'opération les plus variées. C'est un des nombreux véhicules renommés et hautement appréciés que Bombardier a conçu et perfectionné depuis les 40 dernières années pour travailler ou circuler hors des routes, sur les surfaces enneigées ou sur les terrains mous.

Le tracteur Bombardier est fabriqué pour vous donner un service long, sûr et efficace; pour qu'il continue de vous donner cette même performance, vous devez lui donner les soins d'entretien appropriés.

Ce manuel renferme des instructions détaillées sur l'opération et l'entretien de ce véhicule. Vous lirez ces instructions attentivement et en suivant les conseils qui vous sont donnés, vous vous assurerez d'un service prolongé de votre tracteur.



CONTRÔLES — OPÉRATION

Leviers de Conduite:

Le tracteur Bombardier diffère des véhicules ordinaires par le système de direction et de freinage.

Les deux leviers de conduite remplacent à la fois le volant et la pédale de freinage.

Pour exécuter un virage à droite, on tire sur le levier de droite et pour tourner à gauche on tire sur celui de gauche. En tirant sur les deux leviers en même temps, ils agissent comme freins et on obtient un arrêt rapide.

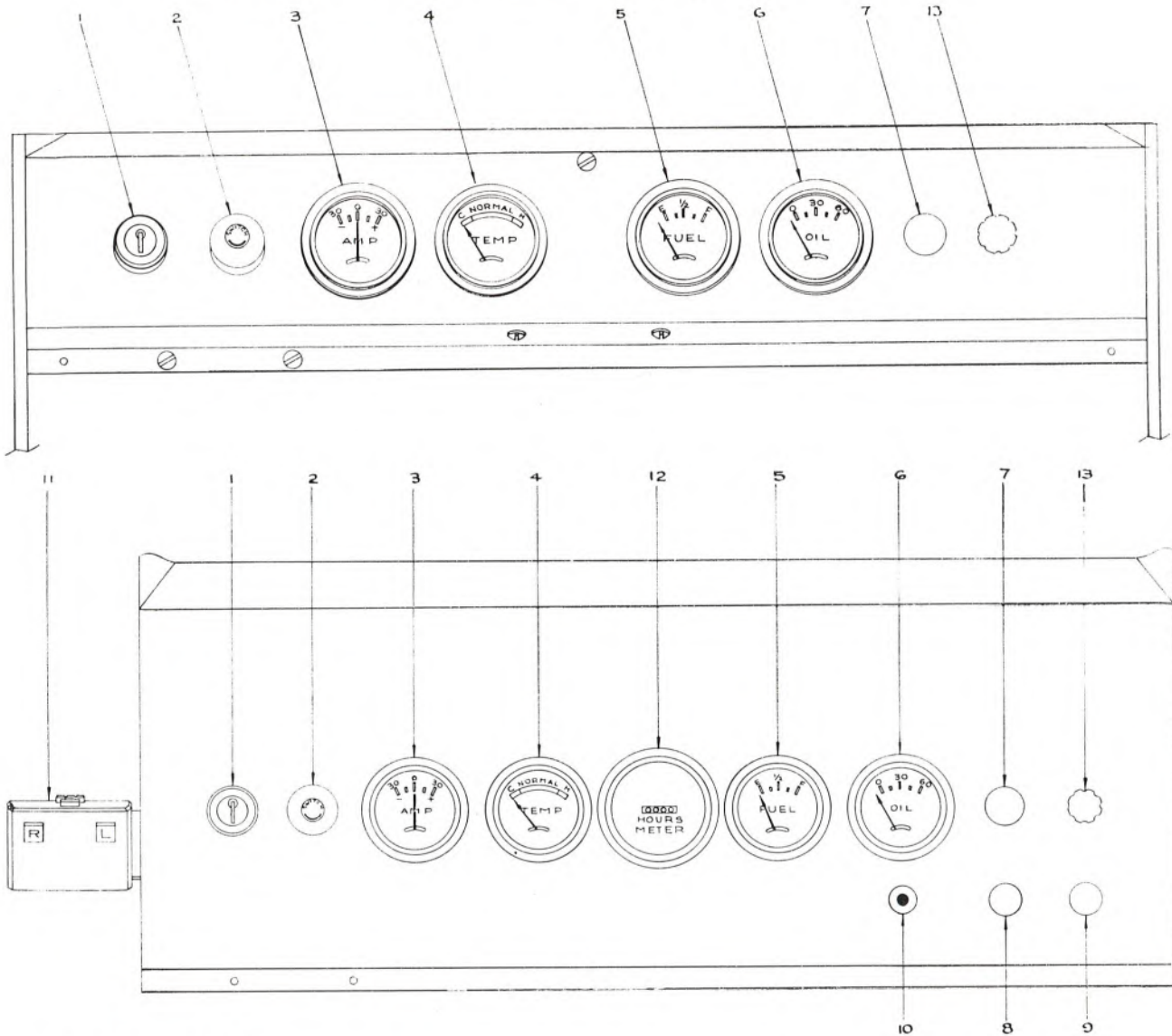


Tableau de Bord:

- | | |
|--------------------------------------|--|
| 1. Clé d'allumage | 7. Commutateur des phares avant |
| 2. Bouton du démarreur | 8. Commutateur du phare arrière |
| 3. Ampèremètre | 9. Commutateur du clignotant |
| 4. Indicateur de température | 10. Klaxon |
| 5. Indicateur du niveau du carburant | 11. Contrôle des signaux de direction à quatre voies |
| 6. Indicateur de Pression d'Huile | 12. Compteur d'heures. |
| | 13. Commutateur de la chaufferette |

Les items 7 à 13 inclusivement sont optionnels sur le tracteur J-5.

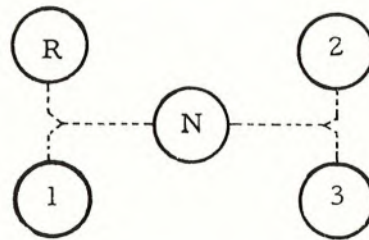
Contrôles :

Les tracteurs Bombardier sont équipés d'un étrangleur manuel situé à gauche du dossier du conducteur.

Il y a deux pédales au plancher: celle de l'embrayage à gauche et celle de l'accélérateur à droite.

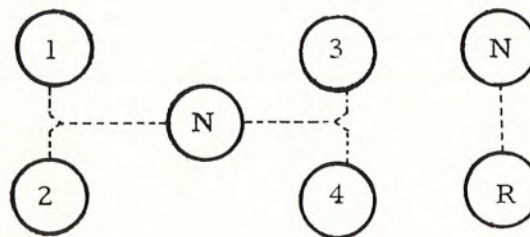
Contrôle de la Boîte 3 vitesses :

Positions du levier de changement de vitesse —



Contrôles de la Boîte 4 vitesses (équipement additionnel) :

Positions des leviers de changement de vitesse —

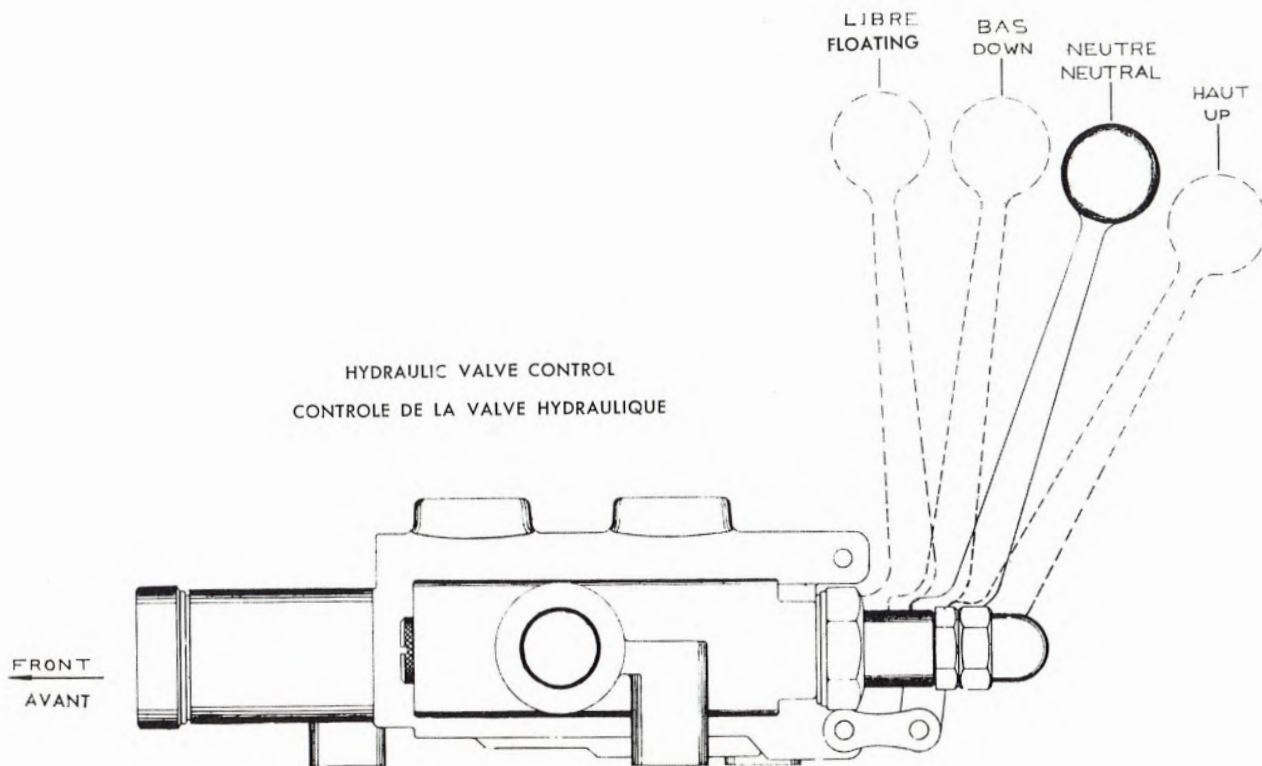


Le levier de droite n'a qu'une course et est utilisé pour engager la renverse. Le levier de gauche sert à engager les 4 vitesses avant.

Chacun des leviers doit être ramené à la position neutre avant de se servir de l'autre.

OPERATING BLADE OR PLOWS:

OPÉRATION DE LA CHARRUE :



MISE EN MARCHE DU MOTEUR

- 1 — Placer le levier de changement de vitesse à la position neutre. Par temps froid, presser à fond la pédale d'embrayage et tirer l'étrangleur.
- 2 — Tourner la clé d'allumage;
- 3 — Presser le bouton de démarrage;
- 4 — Avant la mise en marche du véhicule, laisser tourner le moteur au ralenti et vérifier les instruments du tableau de bord;
 - a) Carburant
 - b) Température
 - c) Huile
 - d) Ampèremètre

NOTE: Par temps froid, faire ensuite rouler le véhicule lentement pour permettre aux pièces mobiles de se lubrifier et aux chenilles de s'assouplir; ceci prolongera la durée des chenilles.

INSTRUCTIONS D'ENTRETIEN

L'utilisation d'un tracteur du type BOMBARDIER requiert de la part de celui qui le conduit une connaissance des principes de sa construction afin de prendre avantage des qualités de l'appareil sans le soumettre à des abus et erreurs dans son emploi qui pourraient occasionner une détérioration prématurée et des réparations évitables.

Par exemple, la vitesse qui est un avantage marqué deviendra une cause de brisures si le tracteur est conduit à une vitesse exagérée surtout lorsque les conditions de terrain ne le permettent pas.

Pour obtenir la meilleure performance de votre tracteur, il est très important que vous suiviez les recommandations données au sujet de l'entretien et de la lubrification.

VERIFICATION QUOTIDIENNE

Châssis :

Maintenir le fond du châssis bien propre en tout temps.

Chenille :

S'assurer qu'il n'y a pas de traverses de chenilles, de boulons ou de garde-chenilles défectueux.

LA TENSION DE LA CHENILLE SE DÉTERMINE PAR UN LIBRE JEU DE 2½" À 3" AU CENTRE DE LA CHENILLE — ENTRE LA ROUE DE COMMANDE ET LA ROUE ARRIÈRE.

UNE CHENILLE TROP TENDUE DÉTÉRIORE LA ROUE DE COMMANDE ET FAIT SUBIR À TOUT LE SYSTÈME DE TRANSMISSION ET D'ENTRAÎNEMENT UNE USURE ANORMALE.

UNE CHENILLE TROP LÂCHE CAUSE LE GLISSEMENT DE CELLE-CI SUR LES DENTS DE LA ROUE DE COMMANDE OCCASIONNANT AINSI DES BRIS DE LA ROUE DE COMMANDE ET DES CHOCS AU SYSTÈME D'ENTRAÎNEMENT.

Roues :

Maintenir la pression des pneus à 100 lbs.

Une pression insuffisante cause une séparation du caoutchouc sur la paroi du pneu.

Cette séparation se produit autour de la roue.

Suspension :

Enlevez la boue et les corps étrangers qui pourraient encombrer la suspension et causer une friction contre les roues ou les pneus. Vérifier la condition des boulons qui supportent les ressorts ainsi que les écrous et goupilles des essieux transversaux.

Leviers de conduites :

Maintenir un libre jeu des leviers à 3".

Moteur :

Vérifier le niveau d'huile et dépister les fuites possibles de carburant ou d'huile.

Système de refroidissement :

Vérifier le niveau de l'anti-gel ou de l'eau dans le radiateur et dépister les fuites.

Toujours maintenir le radiateur bien propre afin d'assurer au moteur le maximum de refroidissement.

VÉRIFICATION HEBDOMADAIRE

Chenilles :

Examen de la condition des courroies et de l'usure des traverses.
Serrage des boulons de traverses si nécessaire.

Roues de commande :

Examen des roues de commande et serrage des boulons.
Reserrer les boulons du support de l'essieu au châssis du tracteur.

Roues :

S'assurer du bon ajustement des coussinets de roues.

Suspension :

Vérification de l'alignement des roues et des coussinets supportant la suspension.

Moteur :

Vérifier les boulons de l'éventail.
Vérifier l'ajustement de la courroie d'éventail.
Vérifier la condition de l'épurateur d'air.

Système électrique :

Nettoyage et serrage des câbles de batterie, si nécessaire.
Vérification du système du câblage électrique.
Vérification du niveau de l'eau dans la batterie et du fonctionnement des cadrans indicateurs.

Différentiel :

Vérifiez la condition et le niveau de l'huile. Si l'huile est contaminée par l'eau, videz, nettoyez et remplissez avec 4 gallons (3½ gallons pour SW 48) d'huile à engrenage non corrosive, non hypoïde, SAE 90 ou SAE 80 d'après la température ambiante. Un bouchon de vidange est situé sous le support de l'essieu droit et un autre sous le carter du pignon du différentiel à l'intérieur du tracteur.

Faites le changement d'huile à toutes les 100 heures d'opération.

Si le tracteur travaille souvent dans l'eau ou dans la boue, faites le changement d'huile plus souvent.

ENLEVEMENT ET INSTALLATION DE LA CHENILLE :

Pour enlever la chenille,

- 1— Soulevez le tracteur
- 2— Enlevez la roue du centre
- 3— Enlevez la vis d'ajustement complètement
- 4— Déserrez les quatre boulons qui retiennent les plaques de pression de l'essieu arrière
- 5— Poussez la roue arrière vers l'avant pour dégager la chenille
- 6— Enlevez la chenille.

Pour installer la chenille,

- 1— Soulevez le tracteur ainsi que la roue avant
- 2— Faites les opérations 2 à 5 inclusivement mentionnées ci-dessus
- 3— Installez la chenille sur la roue de commande et au dessus des roues
- 4— Faites partir le moteur et engagez la boîte à vitesses pour faire tourner la roue de commande tout en guidant la chenille pour qu'elle tombe en place.
- 5— Poussez la roue arrière vers l'arrière et installez la vis d'ajustement
- 6— Installez la roue du centre
- 7— Ajustez la chenille et serrez les boulons qui retiennent la plaque d'ajustement sur l'essieu arrière.

INSTALLATION ET REMPLACEMENT DES ESSIEUX OU DES ROUES DE COMMANDE ET REMPLACEMENT DES COUSSINETS DE L'ESSIEU DE LA ROUE DE COMMANDE

Pour remplacer une roue de commande, un essieu ou les coussinets de la roue de commande, il est nécessaire d'enlever la chenille d'après la procédure indiquée précédemment.

- 1 — Enlevez la chenille
- 2 — Enlevez les boulons qui retiennent le support conique de l'essieu au chassis du tracteur et placez la roue de commande à plat
- 3 — Pressez sur la douille et enlevez l'anneau d'arrêt à l'aide d'un tourne-vis
- 4 — L'essieu peut ensuite s'enlever du support

S'il y a lieu de changer les coussinets de l'essieu de la roue de commande, déboutonnez la calotte d'attache qui retient les coussinets et enlevez les coussinets.

AJUSTEMENT DES LEVIERS DE CONTRÔLE

Un écrou sert à l'ajustement des leviers de contrôle lequel doit être resserré si les leviers ont un libre jeu excessif.

L'écrou d'ajustement se trouve au bas du levier avec un contre-écrou. Desserrez le contre-écrou et resserrez l'écrou d'ajustement en laissant environ 3" de libre jeu entre le levier de commande et le tableau de bord. Resserrez le contre-écrou.

Lorsque le tracteur est en opération, ne pas laissez glisser les bandes de freins de contrôle et tirez sur les leviers que lorsque le virage ou le freinage est requis.

Tous les leviers pour les pédales de contrôle sont ajustables par l'entremise d'écrous ou de clevis d'ajustement.

AJUSTEMENT DES COUSSINETS

Ajustement des Coussinets Coniques de Suspension :

Pour l'ajustement des coussinets de suspension, serrez l'écrou jusqu'au fond. Si parfois vous devez enlever et remonter une suspension, lorsque vous réajusterez les coussinets, il serait préférable de tourner de côté la rondelle d'arrêt extérieure afin de serrer le coussinet plus fermement. S'il y a encore libre jeu des coussinets, ajoutez une ou des rondelles d'espacement entre le tube du châssis et la rondelle d'arrêt intérieure.

Ajustement des Coussinets du Pignon du Différentiel :

Pour ajuster les coussinets du pignon, servez-vous de rondelles d'espacement si nécessaire et serrez le boulon de façon qu'il n'y ait pas de jeu et que le pignon puisse être tourné à la main sans qu'il y ait de résistance sur les coussinets

L'ajustement de la couronne sur le pignon se fait en desserrant l'ajusteur du coussinet du différentiel sur un côté et serrant l'autre de façon à garder de .008 à .010" de jeu entre le pignon et la couronne.

Ajustement des Coussinets de Roues :

Serrez l'écrou jusqu'au fond, puis desserrez de 1½ à 2 coches et insérez la goupille.

MEMO :

INSTRUCTIONS POUR RÉPARER LE DIFFÉRENTIEL

- Enlever les chenilles.
- Enlever les roues de commandes avec essieux.
- Enlever le réservoir à essence.

Enlever le couvercle du différentiel. Déconnecter l'extrémité supérieure des bandes de frein et enlever les écrous d'ajustement qui retiennent la tige supportant l'autre bout des bandes de frein (J-209-1). Dévisser les coussinets d'ajustement de chaque côté du différentiel jusqu'à ce que le différentiel puisse être enlevé du châssis.

Démontage du différentiel

Enlever les coussinets (M-491) de chaque côté du différentiel avec l'outil no M-1360. Enlever le tambour de frein de conduite (M-492) avec l'engrenage du tambour de frein (M-504). Tenir les engrenages planétaires (M-508) en place en introduisant un coin entre ces engrenages et la partie centrale du boîtier du différentiel. Enlever les goupilles et les écrous crenelés qui retiennent les trois engrenages planétaires au pignon (M-515) de chaque côté du boîtier. Insérer un gros tournevis entre les engrenages planétaires (M-508) et le boîtier puis enlever ces engrenages des pignons (M-515).

NOTES : Pour fin de synchronisation chaque engrenage planétaire a une marque de poinçon qui doit correspondre à celles des pignons du différentiel. Enlever les goupilles des six boulons du châssis du différentiel. Si nécessaire, prendre un marteau de cuivre pour séparer le boîtier du différentiel, mais auparavant, s'assurer de marquer clairement les deux demis du boîtier du différentiel afin de pouvoir les rassembler dans la même position lors du remontage. Enlever du boîtier les pignons (M-515) et la roue d'engrenage de l'essieu (M-513).

Inspection du différentiel

Le pignon et la couronne (M-493) sont fournis en sets appareillés; si l'un ou l'autre est endommagé, les deux doivent être remplacés. Remplacer l'engrenage de la couronne si une des dents est ébréchée ou brisée en suivant la procédure donnée dans le paragraphe. "Remplacement de la couronne". Remplacer les douilles dans le boîtier du différentiel si elles sont usées. Remplacer immédiatement tous les pignons du différentiel dont les dents sont ébréchées ou brisées. Remplacer tout engrenage planétaire ou roue d'engrenage de l'essieu (M-513) dont les dents sont ébréchées ou brisées ou dont les cannelures sont usées. Remplacer les tambours de frein de conduite s'ils sont fêlés, picotés ou usés. Cependant, si le dommage est minime, les tambours peuvent être usinés sur un tour.

Remplacement de la couronne

Enlever le fil de fer et les 12 boulons qui retiennent la couronne au boîtier du différentiel. Employer un marteau de cuivre pour enlever la couronne du boîtier. Pour installer la couronne, la mettre sur un banc de façon à ce que les dents soient en bas. Placer le boîtier du différentiel sur la couronne et aligner les trous. Installer les 12 boulons qui retiennent la couronne au boîtier et barrer les boulons avec un fil de fer.

Remplacement de la douille de l'engrenage pignon

Remplacer les douilles d'engrenage pignon à l'aide d'un outil approprié. Enligner les douilles et aléser si nécessaire.

Remplacement des douilles du boîtier

Placer la partie centrale (M-517) du boîtier dans un étau. Enlever les deux douilles. Installer les douilles neuves à l'aide d'un outil approprié. Pour enlever les douilles des côté du boîtier, insérer un poinçon entre la douille et le boîtier et la retirer. Pour installer de nouvelles douilles les placer en position et les enfoncez dans le boîtier à l'aide d'un outil approprié.

Remplacement de la douille d'engrenage du tambour de frein

Enlever le tambour du frein de conduite (M-492) de l'engrenage (M-504) et enlever les douilles. Pour installer de nouvelles douilles, placer une des douilles en position dans l'engrenage l'enfoncer en place avec un outil approprié. Installer l'autre douille sur le côté opposé en procédant de la même façon.

Réparation du tambour du frein de conduite

Enlever le fil de fer, les six boulons et écrous qui retiennent l'engrenage du tambour de frein de conduite et enlever l'engrenage. Usiner le tambour de frein jusqu'à ce qu'il n'y est plus aucune trace de rayures. Si la surface extérieure du tambour présente encore des rayures après l'avoir usiné jusqu'à un minimum de 10-7 16" de diamètre, le tambour devrait être remplacé.

REMONTAGE DU DIFFÉRENTIEL

Installer l'engrenage de l'essieu du différentiel dans le boîtier

Placer le côté gauche du boîtier du différentiel (M-518) et la couronne sur un banc. Placer une rondelle en position dans chaque trou pratiqué pour les six engrenages pignons et voir à ce que le côté de la rondelle dont le trou est taillé en biseau soit sur le dessus. Installer l'engrenage de l'essieu (M-513) dans sa douille sur le boîtier.

Note :

Le moyeu de l'engrenage de l'essieu est identique sur les deux côtés et peut être installé d'un côté ou de l'autre.

Installer la partie centrale dans le boîtier

Placer la partie centrale sur l'engrenage de l'essieu et vous assurer que les marques sur la partie centrale sont vis-à-vis les marques sur les côtés du boîtier du différentiel. Enfoncer la partie centrale jusqu'à ce qu'elle soit enserrée dans les chevilles.

Installer les engrenages pignons du différentiel

Prendre un des engrenages pignon (M-515) et insérer le bout avec rainures dans un des plus grands trous pratiqués dans le boîtier. Tourner l'engrenage pignon (M-515) jusqu'à ce que la marque qui se trouve sur l'une des dents de l'engrenage pignon soit vis-à-vis le point centre du différentiel. Ne pas tourner l'engrenage de l'essieu après que le premier engrenage pignon (M-515) est installé. Insérer les deux autres engrenages pignon dans les plus grands trous du boîtier en suivant la même procédure pour que les marques sur les dents soient aussi vis-à-vis le point centre du différentiel.

Note :

Les six engrenages pignons sont marqués au poinçon au bout d'une des rainures de l'engrenage. La marque sur une des dents de chacune de ces engrenages est sur la dent qui est vis-à-vis la marque au bout de la rainure de chaque engrenage. Dans certains cas, la marque sur les dents n'apparaît pas; dans un tel cas, choisir la dent qui arrive vis-à-vis la marque qui se trouve au bout de la rainure et aligner cette dent avec le point centre du différentiel.

Installer la partie supérieure du boîtier (Côté droit M-509)

Placer l'engrenage de l'essieu dans la douille sur la partie centrale. Placer les six rondelles dans les engrenages pignons du différentiel et voir à ce que le côté des rondelles dont les trous sont taillés en biseau soit en-dessous. Placer la partie supérieure du boîtier (M-509) sur les engrenages pignons et vous assurer que les marques sur le boîtier sont vis-à-vis les marques sur la partie centrale du boîtier. Enfoncer le boîtier à l'aide d'un marteau de cuivre jusqu'à ce qu'il soit fixé fermement dans la partie centrale du boîtier. Insérer les six boulons à travers le boîtier du différentiel, installer les écrous crenelés et les goupilles.

Installer les engrenages planétaires

Placer un engrenage planétaire (M-508) sur chacun des engrenages pignons et voir à ce que la marque faite au poinçon sur chaque engrenage planétaire soit vis-à-vis la marque qui se trouve sur la rainure de chaque engrenage pignon du différentiel. Installer les rondelles et boulons qui retiennent les engrenages planétaires aux engrenages pignons. Suivre la même procédure pour assembler les engrenages planétaires sur l'autre côté du châssis.

Remontage et installation du tambour de frein de conduite

Placer l'engrenage du tambour de frein en place sur le tambour de frein de conduite et installer les six boulons qui retiennent l'engrenage du tambour de frein au tambour. Barrer les six boulons avec un fil de fer, ou avec écrou indéserrable. Placer l'ensemble du différentiel sur son boîtier et installer les coussinets qui supportent le différentiel.

Remontage du pignon

Insérer le pignon incluant le coussinet intérieur dans le support. Placer la douille d'espacement et les rondelles d'ajustement. Si l'épaisseur originale des rondelles d'ajustement est inconnue, installer des rondelles d'ajustement pour obtenir environ 0.035" d'épaisseur et placer le coussinet extérieur sur le pignon. Placer l'accouplement du pignon (M-500) sur le pignon. Ne pas installer le retenu de graisse tout de suite. Installer le boulon et les deux rondelles qui serrent fermement l'accouplement (M-500) au pignon. L'ajustement du coussinet du pignon est correct quand le pignon tourne librement, cependant il ne devrait pas y avoir de jeu. Si le pignon tourne difficilement, de nouvelles rondelles d'ajustement devront être ajoutées derrière le coussinet extérieur. S'il y a du jeu sur le pignon, des rondelles d'ajustement devront être enlevées. Après que l'ajustement désiré est obtenu, enlever l'accouplement (M-500) et installer un nouveau retenu de graisse sur le support du pignon. Installer l'accouplement du pignon, les deux rondelles et le boulon.

Vérifier le jeu de la couronne et du pignon

Installer le différentiel assemblé dans le support du différentiel, installer la barre de rigidité (J-529) et ajuster les coussinets du support. Vérifier le jeu, lequel ne devrait pas être moins de 0.008", dévisser le coussinet d'ajustement de gauche et visser celui de droite jusqu'à ce que l'ajustement désiré soit obtenu. Si le jeu est plus que 0.010" dévisser le coussinet d'ajustement de droite et visser celui de gauche jusqu'à ce que le jeu soit dans les limites spécifiées. Barrer le coussinet d'ajustement en serrant les deux boulons (J-528).

LUBRIFICATION DES TRACTEURS BOMBARDIER

Carter de moteur :

A toutes les 50 heures d'opération, changez l'huile en remplaçant par de l'huile d'une viscosité appropriée à la température. Si le moteur a été plus de 30 jours sans marcher, remplacez l'huile (4 pintes impériales).

A tous les deux changements d'huile, remplacez la cartouche du filtre et remplissez avec cinq pintes d'huile impériales.

Épurateur d'air :

Videz, lavez et asséchez le réservoir et le tamis à toutes les 100 heures.

Remplissez jusqu'au niveau indiqué avec de l'huile SAE 50 l'été et SAE 20 ou 30 l'hiver. Lorsque le tracteur opère dans des conditions de poussière excessive, répétez cette opération plus souvent.

Distributeur :

Deux ou trois gouttes d'huile claire dans le graisseur toutes les 100 heures.

Bouchon de remplissage du carter :

Enlevez, lavez et huilez le tamis avec de l'huile SAE 50.

Boîte de Vitesses :

Vérifiez le niveau et la condition de l'huile à toutes les 50 heures.

S'il y a de la condensation dans l'huile, la changer en employant de l'huile SAE 90 ou SAE 80 selon la température.

Changez l'huile à toutes les 200 heures.

Pour vidanger la boîte de vitesses, enlevez le couvercle et employez une pompe à succion. Par température excessivement froide, employez de l'huile plus claire.

Différentiel :

Vérifiez la condition et le niveau de l'huile. Si l'huile est contaminée par l'eau, videz nettoyez et remplissez avec 4 gallons d'huile à engrenage non corrosive, non-hypoïde, SAE 90 ou SAE 80 d'après la température ambiante. Un bouchon de vidange est situé sous le support de l'essieu droit et un autre sous le carter du pignon du différentiel à l'intérieur du tracteur.

Faites le changement d'huile à toutes les 100 heures d'opération.

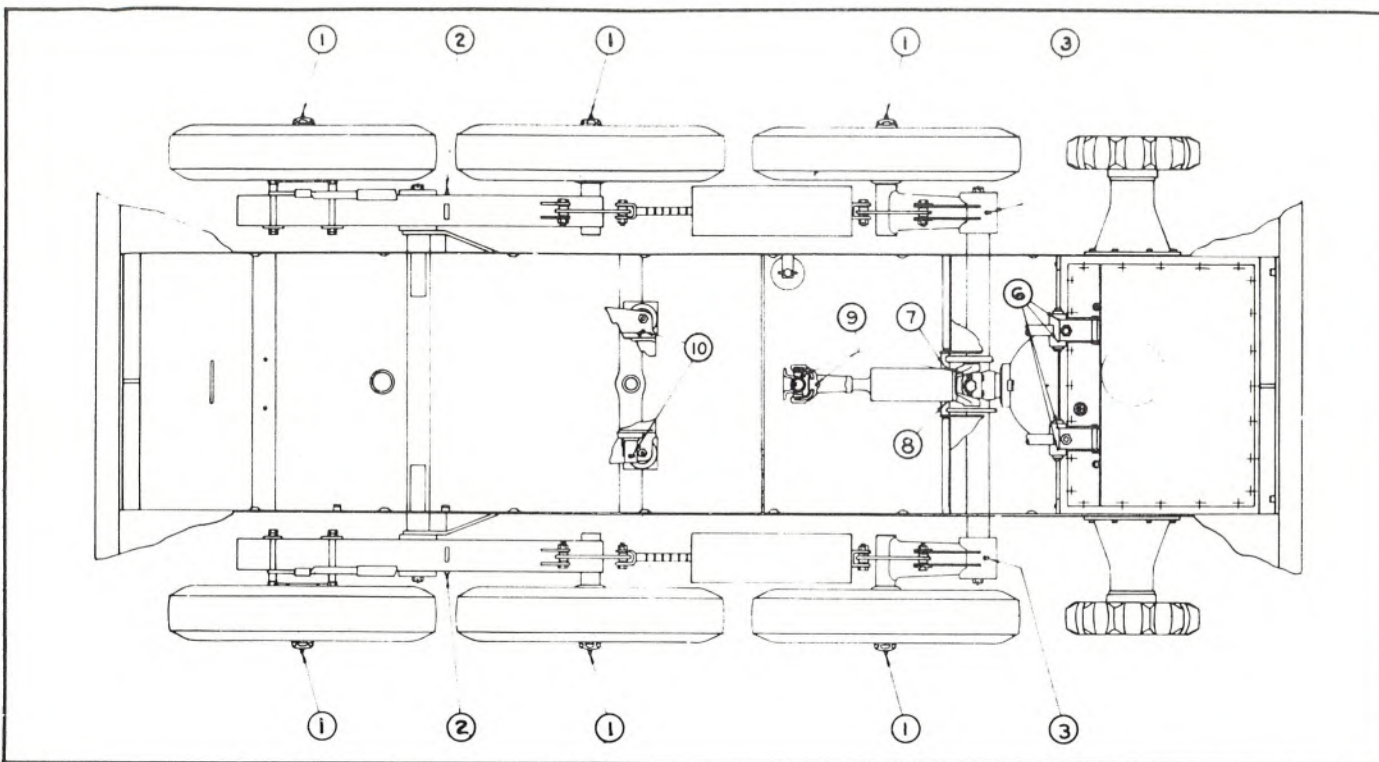
Si le tracteur opère dans l'eau ou dans la boue, faites le changement d'huile plus souvent.

Système hydraulique :

Le système hydraulique requiert trois gallons, mesure impériale, d'huile hydraulique. Le réservoir lui-même contient 2½ gallons, mesure impériale.

Changez l'huile à toutes les 500 heures ou au début de chaque période ou saison d'opération.

Le tamis dans le réservoir devrait être enlevé et nettoyé au benzine (ou autres hydro-carbure) à toutes les 250 heures. Changez le tamis si endommagé ou corrodé. Il y a un filtre à l'huile installé à l'intérieur de la cabine et la cartouche doit être changée toutes les 250 heures.



CEDULE DE LUBRIFICATION

Graisse recommandée :

Il est important que les graisses qui ne se mélangent pas à l'eau et qui maintiennent leur consistance et leur viscosité sous des températures variant de $- 65^{\circ}$ à $+ 150^{\circ}$ FAR. (Consultez votre fournisseur.)

<ul style="list-style-type: none"> 1 Coussinets de roues : 2 Essieux tandem : 3 Essieu coudé : 6 Leviers de conduite : 7 Pédale d'embrayage : 8 Pédale de l'accélérateur : 9 Cardan de l'arbre de commande : 10 Fourchette d'embrayage : 	<ul style="list-style-type: none"> Lubrifiez avec fusil graisseur Deux fois par semaine sur terre ferme ou dans la neige Une fois par jour dans l'eau ou dans la boue Au bas des leviers, quelques gouttes d'huile Enlevez l'enveloppe de l'arbre de commande et mettez quelques gouttes d'huile sur l'arbre de la pédale Avec fusil graisseur Une fois par mois Avec fusil graisseur Une fois par année 	} Une fois par mois
--	---	---------------------

SOINS AU TRACTEUR POUR UN ENTREPOSAGE PROLONGÉ :

Moteur :

Voici la procédure recommandée pour éviter la formation de rouille à l'intérieur du moteur lorsque le tracteur n'est pas opéré pour une période excédant 30 jrs.

- 1— Enlevez l'épurateur d'air du carburateur
- 2— Faites tourner le moteur lentement jusqu'à ce qu'une température normale soit atteinte. Alors que le moteur est en opération, videz lentement une pinte de lubrifiant anti-rouille dans la prise d'air du carburateur. Il s'agit de vider le lubrifiant assez rapidement pour réduire la vitesse du moteur sans qu'il s'arrête. De cette façon l'addition du lubrifiant anti-rouille prendra approximativement une minute.
- 3— Arrêtez le moteur dès que le lubrifiant anti-rouille a été ajouté.

Note: — Cette opération doit être faite dans un endroit aéré puisqu'une fumée considérable en résultera.

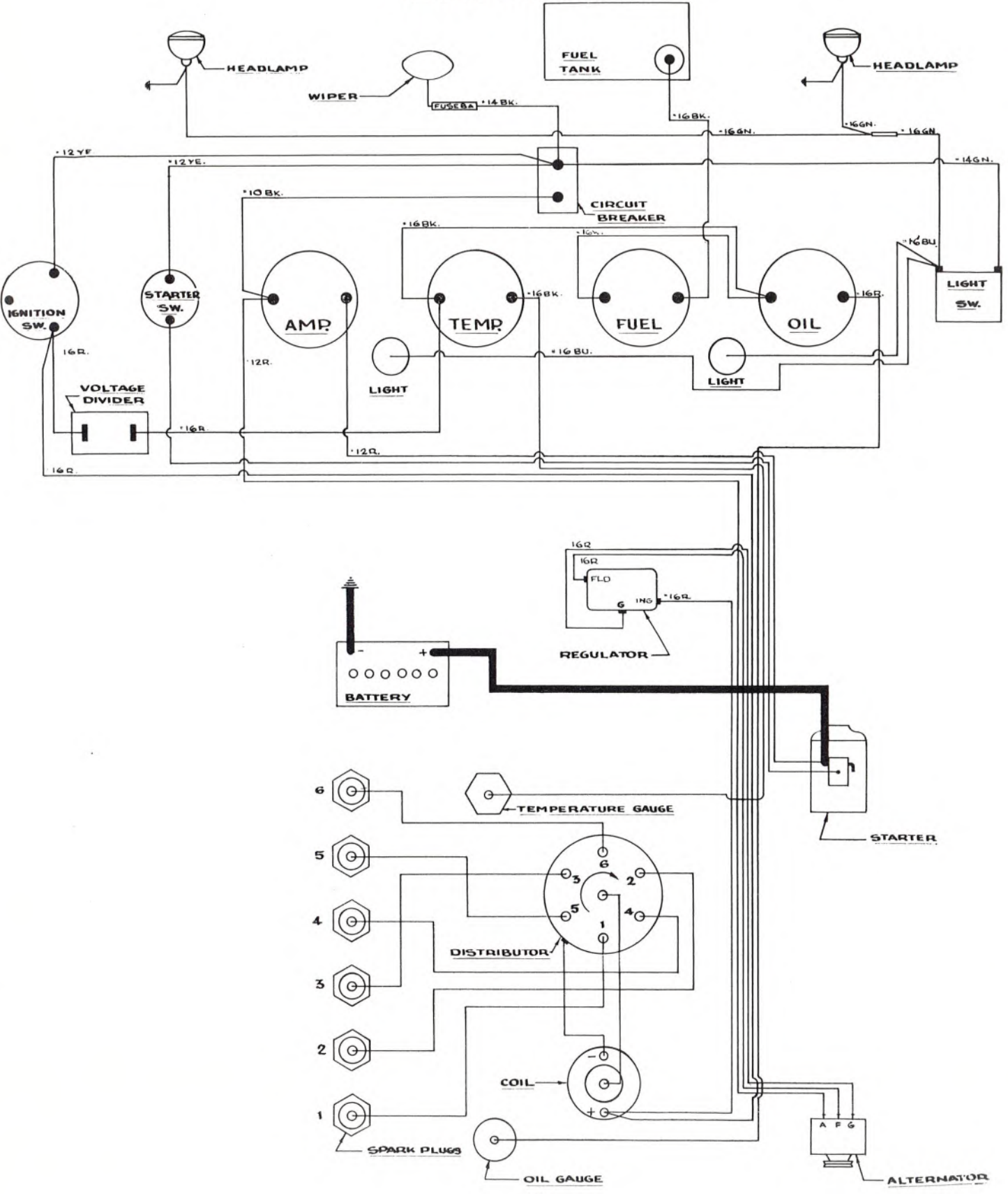
Tracteur :

- 1— Pour diminuer la corrosion procéder à un nettoyage et à une lubrification.
- 2— Enlevez la batterie
- 3— Enlevez la tension sur les chenilles et la suspension
- 4— Soulevez le tracteur afin que les chenilles ne touchent pas au sol.

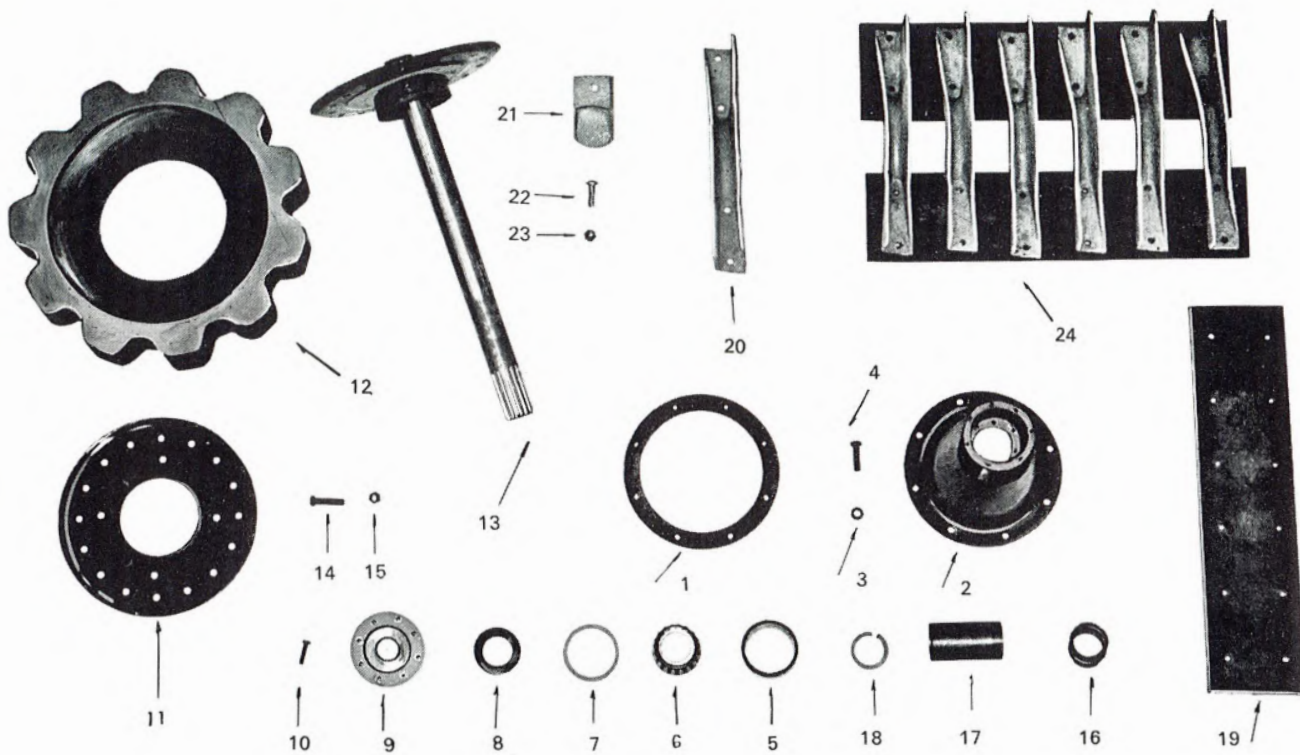
Procédure pour vidanger le radiateur et le moteur:

- 1— Installez un tube de plastique ou de caoutchouc sur le robinet à droite du moteur. Ce tube doit avoir un diamètre intérieur maximum de $\frac{1}{2}$ " et mesurer 4' de longueur.
- 2— Partant de la sortie d'eau, ce tube passe par dessus le garde-boue de la chenille et descend vers l'extérieur à un niveau plus bas que celui du niveau du robinet afin d'agir comme siphon pour vider le radiateur et le moteur d'une façon parfaite.

WIRING DIAGRAM

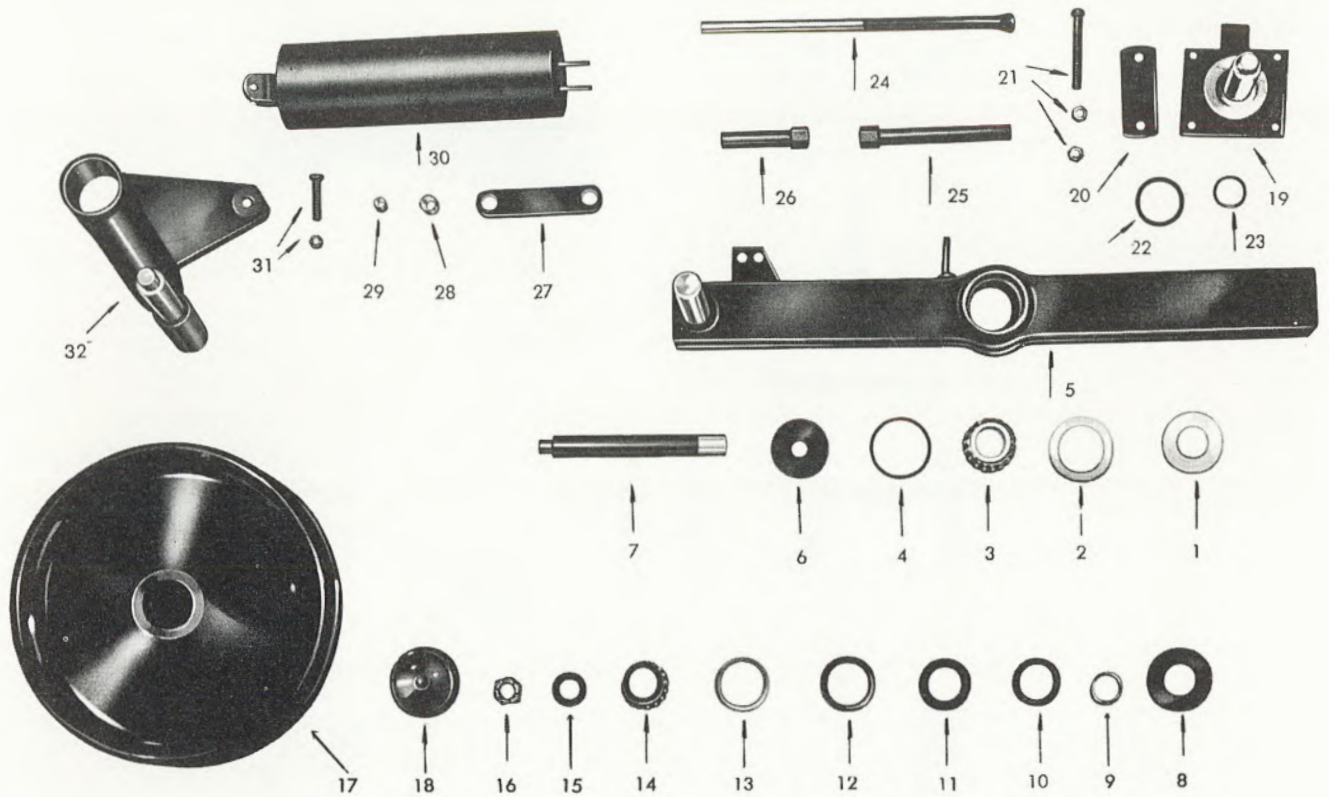


Memo



DRIVE AND TRACK

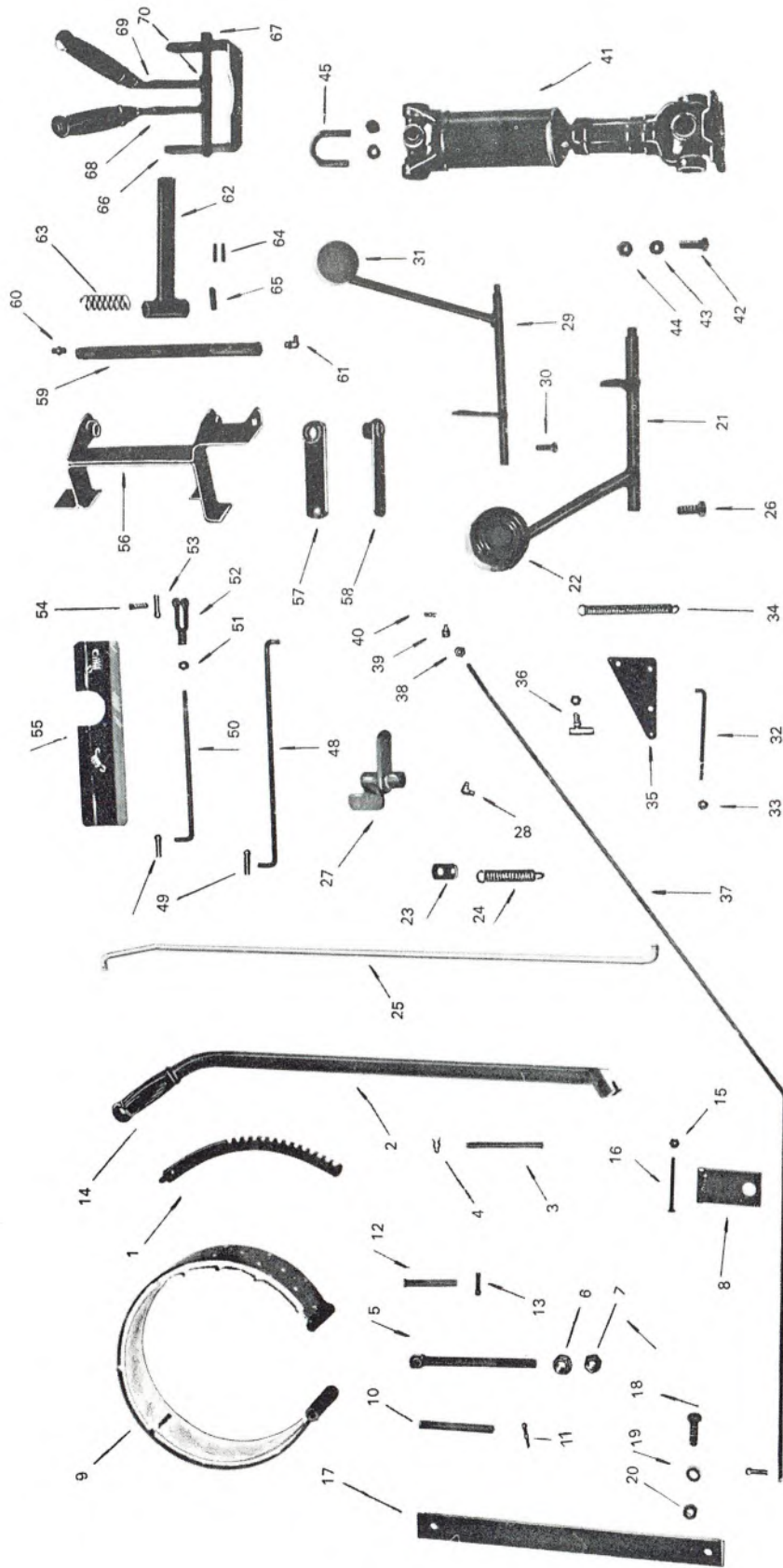
Ref. No.	Part No.	Description	Quantity
1	670 0113	Axle housing gasket	2
2	601 0025	Drive axle housing – up to serial No. JS6-5350	2
2	601 0026	Drive axle housing – after serial No. JS6-5350	2
3	399 8004	Drive axle housing lockwasher	16
3	392 0026	Drive axle housing lockwasher – after serial No. JS6-5350	16
4	300 8084	Drive axle housing screw 3/8" x 1 1/4"	8
4	300 0085	Drive axle housing screw 3/8" x 1 1/2"	8
4	300 0125	Drive axle housing screw 7/16" x 1 1/2" – after serial No. JS6-5350	16
5	105 0004	Axle bearing cup	4
6	105 0003	Axle bearing cone	4
7	601 0018	Axle bearing shim .003	As required
	601 0019	Axle bearing shim .005	As required
	601 0020	Axle bearing shim .010	As required
8	670 0103	Axle bearing seal	4
8	624 0140	Axle bearing seal spring	4
9	601 0052	Axle bearing cap	2
10	300 0004	Drive axle bearing cap screw	16
11	601 0035	Drive sprocket flange	2
12	670 0106	Drive sprocket H.D.	2
13	601 0008	Drive axle & flange ass'y	2
14	309 8006	Drive sprocket cap screw	32
15	386 6024	Stop nut	32
16	114 0001	Axle bearing sleeve spring	2
17	601 0030	Axle bearing lock sleeve	2
18	601 0021	Axle bearing lock	2
19	670 0003	Track belt	4
20	600 0002	Cross link	112
21	600 0015	Track guard & lug	224
22	360 8003	Track bolt	448
23	386 6024	Stop nut	448
24	680 0017	Track ass'y	2



SUSPENSION AND WHEEL

Ref. No.	Part No.	Description	Quantity
1	603 0104	Grease retainer inner	4
2	105 0004	Bearing cup	8
3	105 0003	Bearing cone	8
4	670 0302	Grease retainer seal	8
5	603 0131	Tandem axle L.H.	1
	603 0045	Tandem axle R.H.	1
	603 0059	Bearing shim	As required
6	603 0101	Grease retainer outer	4
7	603 0054	Replaceable spindle	4
8	602 0007	Mud excluder	4
9	603 0192	Wheel spacer	4
10	670 0203	Mud excluder rubber	4
11	670 0204	Wheel seal	6
	624 0140	Wheel seal spring	6
12	602 0016	Wheel seal support	6
13	105 0010	Wheel cup	12
14	105 0012	Wheel cone	12
15	602 0025	Spindle washer	6
16	389 8006	Wheel spindle nut	6
	371 1062	Spindle nut cotter pin	6
17	602 0031	Wheel ass'y	6
	602 0021	Valve protector cap	6
18	602 0013	Hub cap	6
	408 2001	Hub cap grease fitting	6
19	603 0021	Rear spindle ass'y	2
20	603 0032	Rear spindle plate	4
21	300 9167	Rear spindle cap screw	8
21	380 6028	Rear spindle bolt nut	8
	392 0028	Rear spindle bolt lockwasher	8
22	670 0202	Mud excluder rubber (rear wheel only)	8
23	603 0193	Wheel spacer (rear wheel only)	2
24	603 0027	Adjusting screw	2
25	603 0025	Adj. screw nut & tube ass'y	2
26	603 0029	Adj. screw lock nut	2
27	603 0078	Suspension spring link ass'y	4
28	603 0186	Suspension spring link sleeve large	8
29	603 0188	Suspension spring link sleeve small	8
30	603 0065	Bogie spring	2
31	309 8009	Link cap screw	8
	382 4028	Slotted track nut	8
	371 0031	Slotted track nut cotter pin	8
32	603 0041	Bogie spindle ass'y L.H.	1
	603 0005	Bogie spindle ass'y R.H.	1
	408 2001	Tandem axle grease fitting	2
	108 2003	Bogie spindle grease fitting	2
	603 0076	Front cross shaft	1
	603 0090	Rear cross shaft	1
	389 8007	Cross shaft nut	4
	371 0064	Cross shaft nut cotter pin	4
	107 0002	Wheel tire 6 ply	6
	107 0004	Wheel tube	6
	629 0004	Hub cap wrench	1

CONTROL PARTS



CONTROL PARTS

STEERING & BRAKE

Ref. No.	Part No.	Description	Quantity
1	606 0007	Brake lever sector	2 (opt.)
2	606 0009	Steering brake lever	2
3	606 0010	Lever pin	2
4	114 0033	Steering lever pin clip	2
5	606 0013	Yoke steering brake	2
6	380 6030	Steering brake yoke nut	2
7	606 0002	Yoke adjusting nut	2
8	606 0003	Steering lever plate	2
9	681 0006	Brake band & lining	2
10	606 0006	Brake lining & rivets	2
11	390 5001	Brake lining rivet	66
12	606 0022	Brake band pin long	2
13	371 1061	Band pin cotter pin	2
14	606 0031	Short band pin	2
15	371 0031	Band pin cotter pin	2
16	414 0002	Handle grip	2
17	380 6019	Steering lever plate bolt $1/4"$	2
18	300 0009	Steering lever plate bolt $1/4"$, x $2 1/2"$	2

DIFFERENTIAL CARRIER

Ref. No.	Part No.	Description	Quantity
17	608 0039	Differential carrier ass'y	1
18	660 8003	Bearing adj. lock bolt	2
19	608 0041	Stiffener	1
20	300 0154	Diff. stiffener bolt $1/2"$, x $1-1/2"$	2
21	392 0028	Lock washer $1/2"$	2
22	380 9028	Diff. stiffener bolt nut	2
23	670 0807	Gasket - differential carrier	1
24	608 0032	Diff. cover ass'y	1
25	670 0804	Cover gasket	1
26	660 8004	Filler plug	1
27	608 0038	Oil level gauge	1
28	300 0041	Diff. cover assembling bolt $5/16"$, x $3/4"$	24
29	392 0022	Lockwasher $5/16"$	24
30	300 0085	Diff. carrier assembling bolt $3/8"$, x $1-1/2"$	16
31	399 8004	Diff. carrier assembling bolt lockwasher	16
32	108 7008	Drain plug	1
33	660 8007	Differential damper bolt $1/2"$, x $2"$	1
34	380 6028	Differential damper bolt nut	1

CLUTCH

Ref. No.	Part No.	Description	Quantity
21	609 0003	Clutch pedal	1
22	670 0901	Pedal pad	1
23	609 0008	Clutch rod	1
24	609 0014	Clutch rod return spring	1
25	609 0015	Clutch return spring bracket	1
26	300 0153	Clutch pedal bolt $1/2"$, x $1-1/4"$	1
27	609 0017	Clutch release fork lever	1
28	300 4040	Spring bracket bolt $5/16"$, x $1/2"$, N.C.	1
29	371 0011	Cotter pin $3/32"$, x $3/4"$	2

THROTTLE

Ref. No.	Part No.	Description	Quantity
29	610 0003	Throttle pedal	1
30	300 0043	Pedal bolt $5/16"$, x $1"$	1
31	610 0016	Throttle pedal pad	1
32	610 0044	Rod - lever to carburetor	1
33	380 6019	Lever Rod Nut	1
34	610 0010	Throttle rod return spring	1
35	610 0011	Throttle lever	1
36	101 3001	Throttle ball joint	1
37	610 0005	Throttle rod	1
38	380 6019	Lever rod nut	1
39	610 0012	Swivel	1
40	101 8005	Swivel clip	1
	(114 0145	Hand choke wire & button	1
	300 4040	Carburetor air horn housing	1
	392 0022	Carburetor air horn lockwasher	3
	371 0001	Lever rod nut cotter pin	1
	371 0011	Cotter pin $3/32"$, x $3/4"$	2

PROPELLER SHAFT

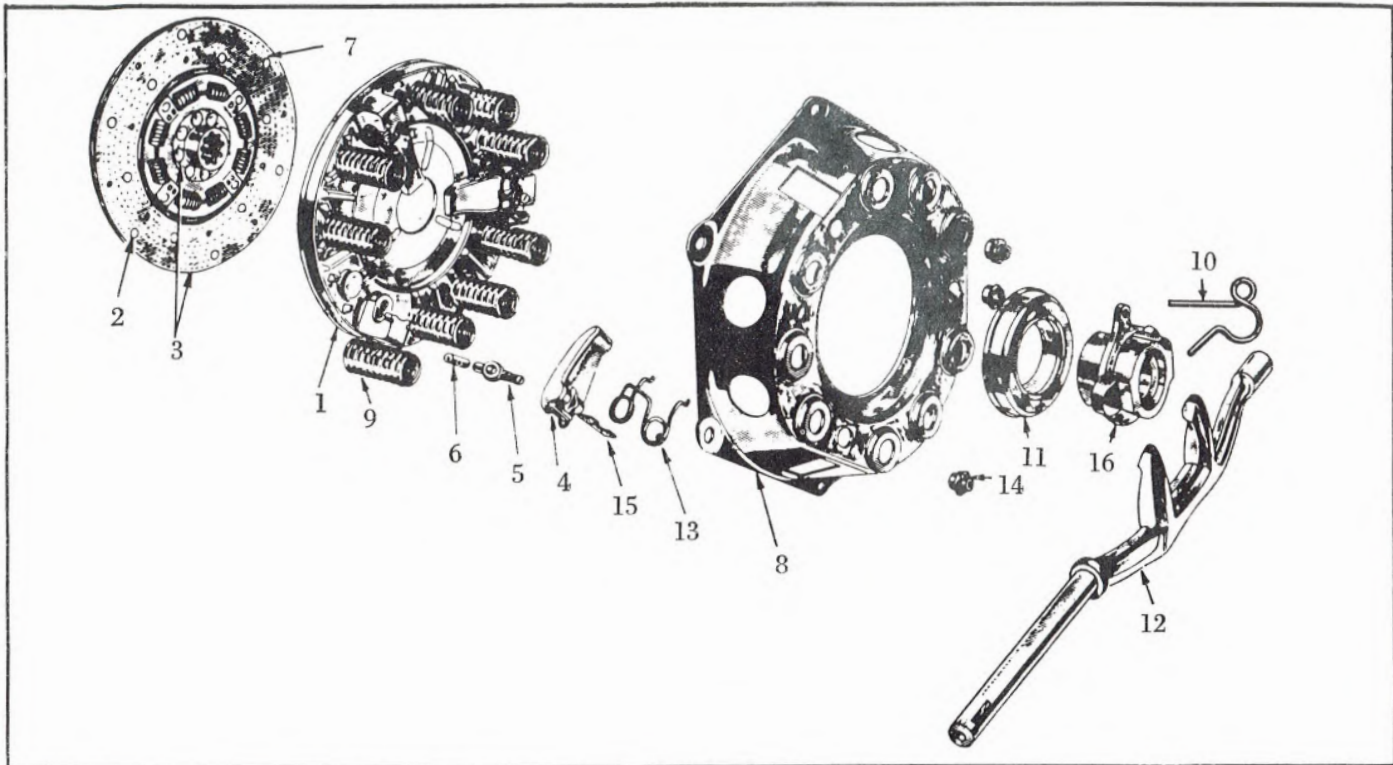
Ref. No.	Part No.	Description	Quantity
41	103 0002	Propeller shaft	1
42	300 0083	Propeller shaft bolt	4
43	392 0024	Propeller shaft lockwasher	4
44	380 6024	Propeller shaft nut	4
45	103 0029	Propeller shaft U bolt with nuts & washers	2
	611 0003	Propeller shaft cover	1
	103 0006	U-joint repair package at transmission	1
	103 0007	U-joint repair package at differential	1
	103 0004	Propeller shaft 4 sp. transm.	1 (opt.)
	300 0124	Propeller shaft bolt for 4 sp. transmission	4 (opt.)
	380 6026	Propeller shaft nut for 4 sp. transmission	4 (opt.)
	392 0026	Propeller shaft lockwasher 4 sp. transmission	4 (opt.)
	611 0003	Propeller shaft cover for 4 sp. transmission	1 (opt.)
	103 0007	U-joint repair package for prop. shaft with 4 sp. transmission	2 (opt.)

TRANSMISSION

Ref. No.	Part No.	Description	Quantity
14	414 0002	Handle grip	1
48	604 0089	Shifter rod (second & high)	1
49	371 0012	Cotter pin	4
50	604 0088	Shifter rod (low & reverse)	1
51	380 6022	Shifter rod nut	1
52-54	114 0062	Adjuster yoke & pin	1
55	604 0090	Speed selector protector	1
56	604 0083	Base bracket	1
	300 0123	Hex. cap screw $7/16"$, x $1/9"$	1
	392 0026	Lock washer $7/16"$	1
	380 6026	Hex. nut $7/16"$, x $1/9"$	1
	392 0022	Med. lockwasher $5/16"$	1
	300 4043	Hex. cap screw $5/16"$, x $1"$, N.C.	1
57-58	604 0087	Shifter lever	2
	604 0104	Shifter lever spring	1
59	604 0084	Shaft	1
60	408 2001	Grease fitting	1
61	108 2003	Grease fitting	2
62	604 0034	T-Lever	1
63	604 0091	Protector spring	2
64	372 0091	Roll pin $3/16"$	2
65	372 0151	Pin $5/16"$, x $1 1/2"$	1
76	604 0013	Shifter bracket	1
67	604 0014	Shifter bracket bolt	1
67	380 6024	Nut	1
67	391 0025	Flat washer	1
68	604 0015	Reverse lever	1
69	604 0016	Forward lever	1
70	604 0017	Forward lever spring	1

(4 SPEED - OPTIONAL EQUIPMENT)

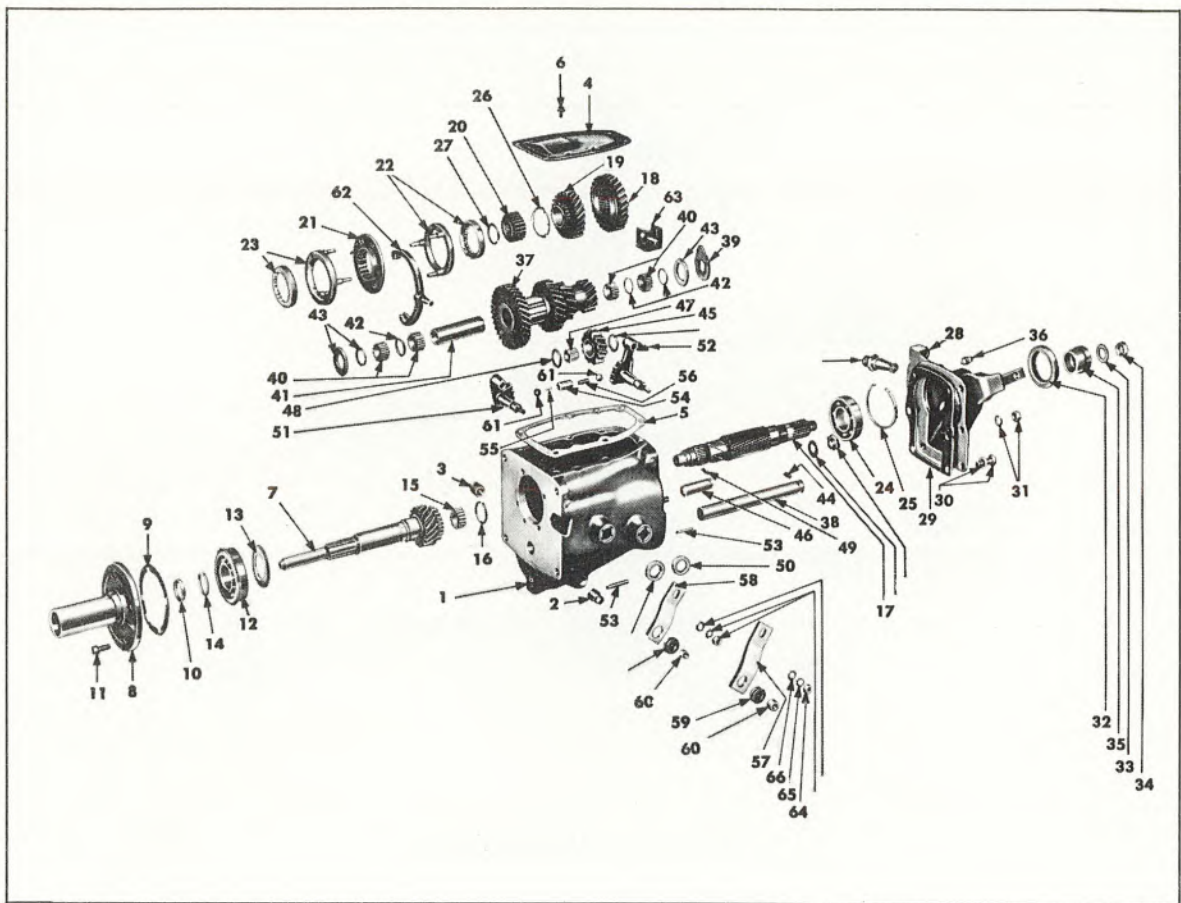
Ref. No.	Part No.	Description	Quantity
	660 4001	Gearshift case cover	1
	102 2190	Pinion bearing retainer	1
	660 4002	Reverse rail	1
	660 4025	Low & second rail	1
	660 4003	Third & direct rail	1
	604 0011	Selector extension $4 1/2"$ (Reverse rail)	1
	604 0081	Selector extension $4-21/32"$ (3rd & direct rail)	1
	604 0082	Selector extension $5-5/32"$ (1st & 2nd rail)	1
	300 4043	Bolt $5/16"$, x $1"$	1
	392 0022	Lockwasher	1
	391 0023	Flat washer $5/16"$	2
	300 0123	Bolt $7/16"$, x $1"$	1
	380 6026	Nut $7/16"$	1



CLUTCH

<i>Ref. No.</i>	<i>Part No.</i>	<i>Description</i>	<i>Quantity</i>
	102 6048	Housing assembly	1
1	102 6021	Pressure plate	1
2	102 6047	Disc. facing rivets	24
3	102 6053	Disc. assembly (with 3-speed transmission)	1
3	102 6005	Disc. assembly (with 4-speed transmission)	1
4	102 6017	Release lever	4
5	102 4003	Release lever eye bolt	4
6	102 6010	Release lever pin	4
7	102 6023	Disc. facing	2
8	102 6037	Cover	1
9	101 6002	Pressure spring	8
10	102 6007	Release bearing pull back spring	1
11	102 6006	Release bearing	1
12	101 2004	Release fork	1
13	102 4025	Release lever spring	1
14	102 4004	Release lever eye bolt nut	4
15	102 6011	Release lever strut	4
	102 6039	Housing pan	1
	102 6009	Clutch cover & pressure plate assembly	1
11 & 16	102 6029	Release bearing & sleeve assembly	1

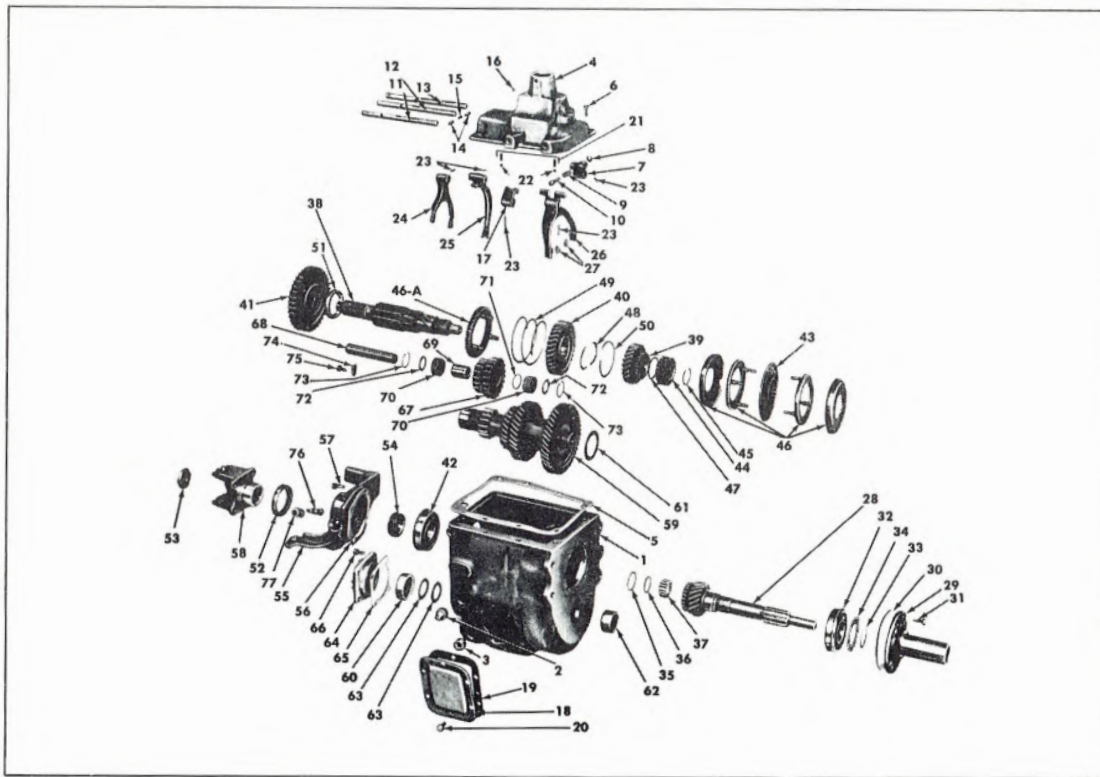
TRANSMISSION 3 SPEED



3 SPEED TRANSMISSION

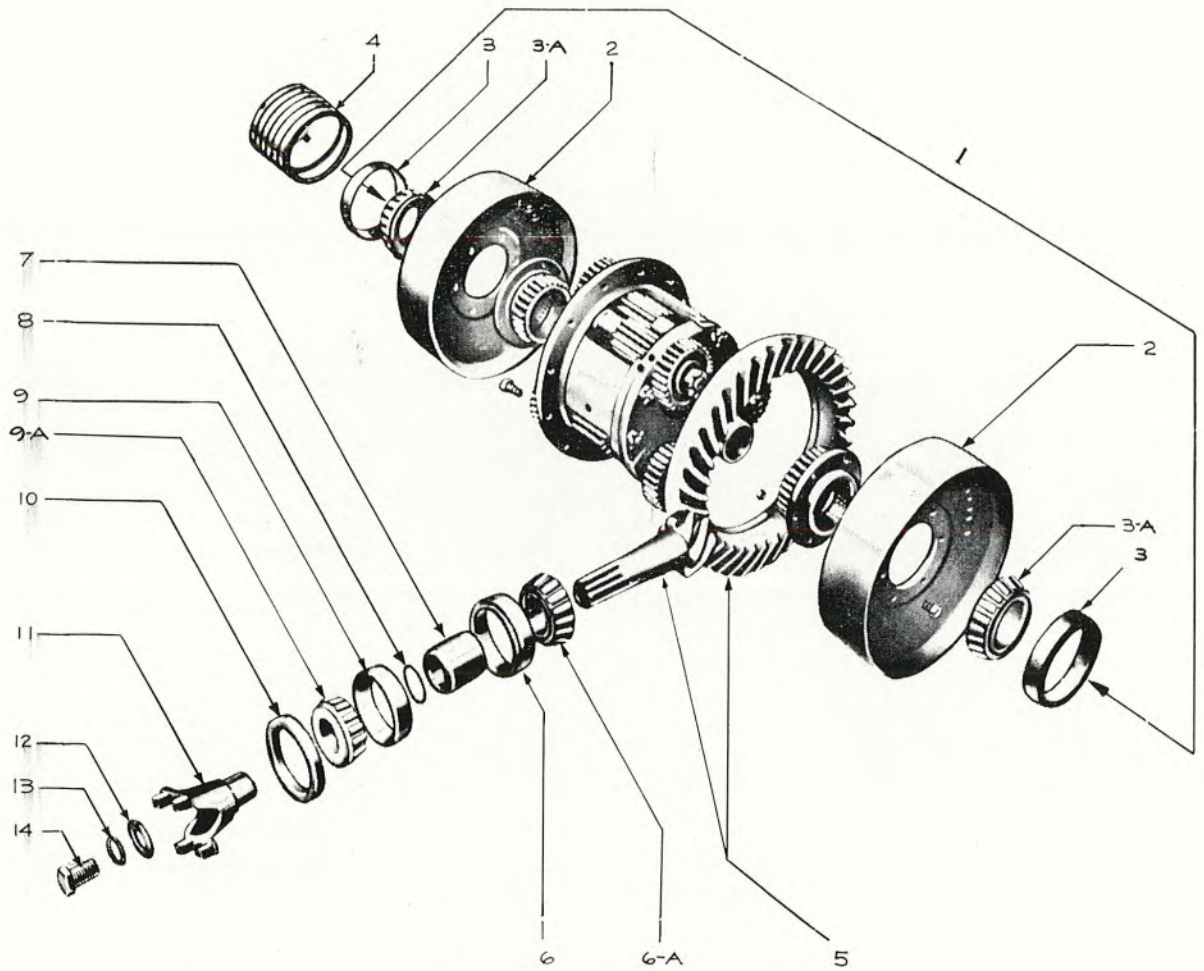
Ref. No.	Part No.	Description	Quantity					
1	102 2312	Transmission case assembly	1		31	392 0026	Retainer screw L/W	6
2	102 2364	Transmission drain plug	1		32	102 2039	M/S rear bearing retainer oil seal	1
3	108 7004	Transmission filler plug	1		33	102 2352	M/S flange nut washer	1
4	102 2239	Transmission case cover	1		34	102 2181	M/S flange nut	1
5	102 2240	Transmission case cover gasket	1			102 2268	Speedo gear spacer	1
6	102 2351	Transmission case cover screw & washer	6		35	102 2265	Speedo gear	1
7	102 2308	Transmission M/D gear	1		36	102 2136	M/S rear brg. retainer breather	1
7	102 2233	Transmission M/D gear for V-8 engine	1		37	102 2234	C/S cluster gear	1
8	102 2309	Transmission M/D gear retainer	1		38	102 2236	Countershaft	1
8	102 2257	Transmission M/D gear retainer for V-8 engine	1		39	102 2244	Thrust plate (cluster front)	1
9	102 2247	Transmission M/D gear retainer gasket	1		40	102 2320	Cluster gear brg. (short roller)	88
10	102 2232	Transmission M/D gear retainer oil seal	1		41	102 2243	Cluster spacer	1
11	102 2129	Transmission M/D gear retainer screw & washer	4		42	102 2188	Cluster roller washer	4
12	105 4020	Transmission M/D gear bearing	1		43	102 2153	Cluster gear thrust washer	2
13	102 2318	Transmission M/D gear bearing oil slinger	1		44	102 2211	Countershaft key	1
14	102 2314	Transmission M/D gear snap ring	1		45	102 2260	Reverse idler gear	1
14	102 2315	Transmission M/D snap ring	As required		46	102 2210	Reverse idler gear shaft	1
14	102 2316	Transmission M/D snap ring	As required		47	102 2152	Idler gear roller bearing	22
14	102 2317	Transmission M/D snap ring	As required		48	102 2353	Idler gear thrust washer	2
	102 2253	Transmission M/D gear brg. snap ring	1		49	102 2211	Idler gear shaft key	1
15	102 2108	Transmission M/D gear pilot bearing	14		50	102 2229	Shift lever shaft seal	2
16	102 2104	Transmission M/D gear pilot brg. snap ring	1		51	102 2246	2nd and high shift lever	1
17	102 2267	Transmission mainshaft	1		52	102 2256	Low and reverse shift lever	1
18	102 2259	Transmission M/S low slider gear	1		53	102 2313	Shift lever pin	2
19	102 2258	Transmission M/S second speed gear	1		54	102 2230	Shaft interlock sleeve	1
20	102 2262	Synchronizer clutch gear	1		55	102 2231	Shaft interlock pin	1
21	102 2235	Synchronizer clutch sleeve	1		56	102 2263	Shaft interlock spring	1
22	102 2242	Synchro. stop ring (inner)	2		57	102 2226	L & R operating lever	1
23	102 2241	Synchro. stop ring (outer)	2		58	102 2227	2nd and high operating lever	1
24	105 4009	Main shaft rear bearing	1		59	102 2228	Operating lever grommet	2
25	102 2248	Main shaft rear bearing snap ring	1		60	102 9241	Operating lever bushing	2
25	102 2250	Main shaft rear bearing snap ring	As required		61	102 2003	Interlock ball	2
25	102 2251	Main shaft rear bearing snap ring	As required		62	102 2237	2nd and high shift fork	1
25	102 2252	Main shaft rear bearing snap ring	As required		63	102 2238	Low and Rev. shift fork	1
26	102 2387	Synchronizer spring	1		64	380 7022	Shift lever shaft nut	2
27	102 2264	Synchro. clutch gr. snap ring	1		65	399 8001	Shift lever shaft L/W	2
28	102 2261	M/S rear brg. retainer	1		66	391 0024	Shift lever shaft washer	2
29	102 2254	M/S rear brg. retainer gasket	1		66	102 0032	Gasket package	1
30								

TRANSMISSION (4 Speed) SYNCHROMESH



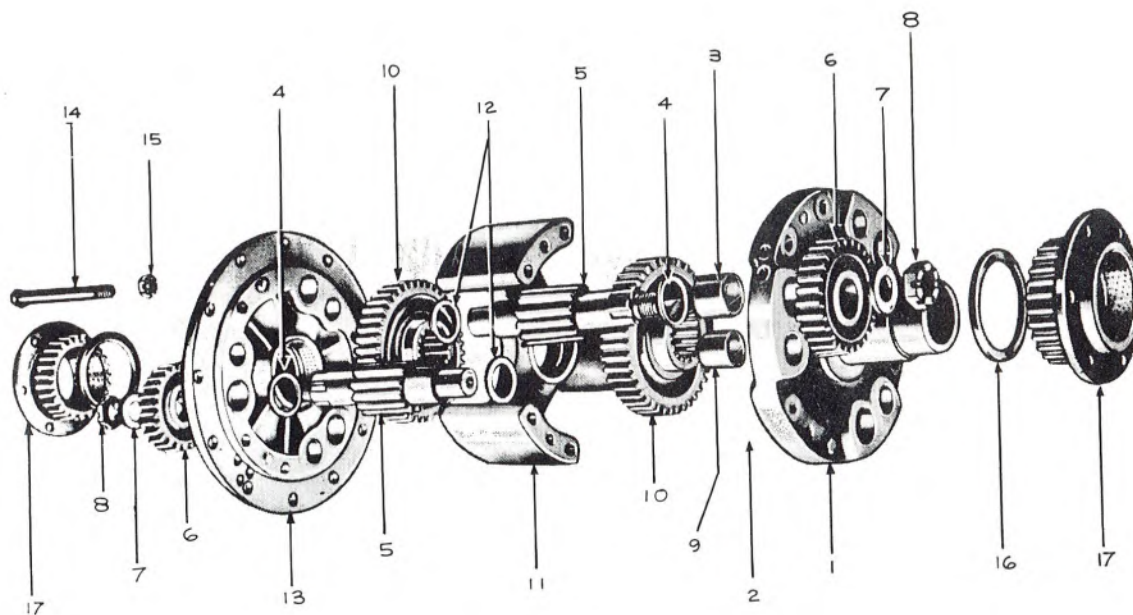
4 SPEED TRANSMISSION

Ref. No.	Part No.	Description	Quantity
1	102 2276	Transmission Case	1
2	102 9358	Filler plug	1
3	102 9127	Drain plug (Magnetic)	1
4	101 2018	Transmission Case Cover	1
4	660 4001	Trans. case cover (modified for Muskeg tractor)	1
5	102 2300	Transmission case cover gasket	1
	102 2218	Transmission case cover trunion	2
6	102 2128	Case cover screw/washer	6
	102 2142	Case cover body fit screw	2
	392 0026	Case cover body fit screw L/W	2
7	102 2225	Reverse lug	1
8	102 2344	Reverse shift plunger snap ring	1
9	102 2020	Reverse shift plunger spring	1
10	102 2346	Reverse shift lug plunger	1
11	102 2303	Low & second shift rail	1
11	660 4025	Low & second shift rail (for Muskeg tractor)	1
12	102 2301	Third & direct shift rail	1
12	660 4003	Third & direct shift rail (for Muskeg tractor)	1
13	102 2302	Reverse shift rail	1
13	660 4002	Reverse shift rail (for Muskeg tractor)	1
14	102 2015	Rail interlock plunger	2
15	102 2017	Rail interlock pin	1
16	102 2360	Rail interlock hole plug	1
17	102 2306	Second & Low shift lug	1
18	102 2013	PTO Cover	1
19	102 2009	PTO Cover gasket	1
20	102 2135	PTO Cover screw & washer	6
21	102 2198	Shift rail poppet & ball spg.	3
22	102 9011	Poppet & ball	3
23	102 2217	Shift fork lock pin	5
24	102 2310	Second & low shift fork	1
25	102 2305	Reverse shift fork	1
26	102 2304	Third & direct shift fork	1
27	102 2224	Third & direct shift fork insert	1
	102 2311	Second & low shift fork insert	1
28	102 2272	Transmission maindrive gear	1
29	102 2271	Drive gear bearing retainer	1
30	102 2277	Drive gear bearing retainer gasket	1
31	102 2129	Drive gear bearing retainer screw	4
32	105 4019	Drive gear bearing	1
33	102 2278	Drive gear bearing retaining snap ring	As required
33	102 2279	Drive gear bearing retaining snap ring	As required
33	102 2280	Drive gear bearing retaining snap ring	As required
33	102 2281	Drive gear bearing retaining snap ring	As required
34	102 2282	Drive bearing oil slinger	1
35	102 2284	Drive gear pilot bearing snap ring	1
36	102 2354	Pilot bearing washer	1
37	102 2319	Pilot bearing roller	14
38	102 2283	Transmission mainshaft	1
39	102 2286	Mainshaft third speed gear	1
40	102 2287	Mainshaft second speed gear	1
41	102 2288	Mainshaft low speed gear	1
42	105 4019	Mainshaft rear bearing	1
43	102 2216	Synchro. sliding clutch	1
44	102 2285	Synchro. clutch gear	1
45	102 2060	Synchro. clutch gear snap ring	As required
45	102 2061	Synchro. clutch gear snap ring	As required
45	102 2062	Synchro. clutch gear snap ring	As required
45	102 2066	Synchro. clutch gear snap ring	As required
46	102 2219	Synchro. inner stop ring & pin ass'y	1
46	102 2363	Second speed synchro. ring rivet	6
47	102 2214	Synchro. adjusting shim	As required
47	102 2215	Synchro. adjusting shim	As required
48	102 2213	Mainshaft second speed gear split ring	1
49	102 2289	Second speed synchronizer spring	1
50	102 2290	Second speed synchronizer pin snap ring	1
51	102 2291	Mainshaft spacer	1
52	101 2012	Mainshaft rear retainer oil seal	1
53	102 2356	Mainshaft nut	1
	102 2357	Mainshaft nut washer	1
54	102 2022	Mainshaft speedometer gear	1
55	101 2011	Mainshaft rear bearing retainer	1
56	102 2021	Mainshaft rear bearing retainer gasket	1
57	301 2083	Mainshaft rear bearing retainer screw/washer	4
57	102 2340	Mainshaft rear bearing retainer screw/washer	1
58	102 2273	Mainshaft flange	1
59	102 2275	C/S Cluster gear ass'y	1
60	102 2290	Cluster gear front bearing	1
61	102 2355	Cluster gear front thrust washer	1
62	102 2321	Cluster gear rear bearing	1
63	102 2292	Cluster gear rear bearing race	1
64	102 2125	Cluster gear needle bearing	1
64	102 2293	Cluster gear rear bearing retainer	1
65	102 2294	Cluster gear rear retainer gasket	1
66	102 2128	Cluster gear rear retainer screw & washer	1
67	102 2295	Reverse idler gear	1
68	102 2165	Reverse idler gear shaft	1
69	102 2296	Reverse idler gear inner race	1
70	102 2322	Reverse idler gear needle brg.	68
71	102 2297	Reverse idler gear needle brg. separator	1
72	102 2380	Reverse idler gear needle retainer washer	2
73	102 2298	Reverse idler gear needle retainer ring	2
74	102 2166	Reverse idler gear shaft lock plate	1
75	102 2135	Reverse idler gear shaft lock plate screw & washer	1
	102 0034	Gasket package	1
76	102 2025	Speedometer drive pinion	1
77	102 2307	Speedometer drive pinion sleeve	1



DIFFERENTIAL ASSEMBLY

Ref. No.	Part No.	Description	Quantity
1	681 0005	Differential assembly	1
2	608 0002	Steering brake drum	2
	309 8008	Brake drum hex. cap screw	12
	389 8004	Brake drum nut	12
3	105 0025	Diff. carrier bearing cup	2
3A	605 0024	Diff. carrier bearing cone	2
4	608 0018	Bearing adjuster	2
5	103 1002	Crown gear & pinion	1
	309 8018	Crown gear cap screw	12
6	105 0026	Drive pinion rear brg. cup	1
6A	105 0027	Drive pinion rear brg. cone	1
7	608 0003	Drive pinion sleeve	1
8	608 0004	Pinion bearing adj. shim .003	As required
	608 0005	Pinion bearing adj. shim .005	As required
	608 0006	Pinion bearing adj. shim .010	As required
	608 0007	Pinion bearing adj. shim .037	As required
9	105 0028	Drive pinion front bearing cup	1
9A	105 0029	Drive pinion front bearing cone	1
10	106 3002	Pinion gear housing oil seal	1
11	103 1004	Pinion flange	1
12	608 0008	Pinion flange locking washer	1
13	392 0035	Pinion flange bolt lockwasher	1
14	660 8006	Pinion flange bolt	1
	608 0044	Pinion bearing cup shim .010	1
	608 0046	Pinion bearing cup shim .024	1



DIFFERENTIAL ASSEMBLY

DIFFERENTIAL ASSEMBLY

<i>Ref. No.</i>	<i>Part No.</i>	<i>Description</i>	<i>Quantity</i>
1	608 0017	Diff. side case R.H.	1
	105 6007	Center & side case bushing	4
2	608 0019	Diff. case dowell pin	6
3	105 6003	Pinion gear bushing (large)	6
4	608 0025	Diff. planetary thrust washer	6
5	608 0026	Diff. pinion gear	6
6	608 0015	Differential planetary gear	6
7	391 0036	Differential pinion washer	6
8	389 8008	Differential pinion nut	6
9	105 6002	Pinion gear bushing (small)	6
10	608 0024	Axle to diff. pinion gear	2
11	608 0028	Diff. center spacer	1
12	608 0027	Diff. pinion thrust washer	6
13	608 0030	Diff. case L.H.	1
14	309 8015	Diff. gear case cap screw	6
15	381 2028	Gear case nut	6
16	608 0013	Brake drum gear thrust washer	2
17	608 0011	Brake drum gear	2
	105 6001	Brake drum gear bushing	4

ENGINE

<i>Part No.</i>	<i>Description</i>	<i>Quantity</i>
Use 2 - 300 0087	Hex. cap screw	1
2 - 387 2024	Eslok nut	
4 - 380 6026	Hex. nut	
2 - 300 0133	Hex. cap screw	
2 - 670 1203	Motor support rear	
2 - 661 2005	Insulator	
2 - 661 2006	Spacer	
1 - 612 0025	Insulator plate	
2 - 670 1204	Rear insulator	
2 - 612 0023	Washer	
1 - 612 0025	Insulator plate	
2 - 670 1204	Rear insulator	
2 - 612 0023	Washer	
300 0133	Engine support cap screw 7/16" x 3-1/2" N.F.	2
380 6026	Engine support nut	4
612 0009	Engine mounting bracket L.H. (at transmission)	1
612 0011	Engine mounting bracket R.H. (at transmission)	1
670 1201	Oil pan Insulator (rubber ring)	1
110 0013	Oil gauge, engine unit	1
612 0024	Oil gauge, extension tube	1
110 0010	Oil gauge, dash unit	1
114 0083	Air cleaner	1
613 0042	Air horn hose	1
613 0043	Air horn	1
300 4040	Air horn bolt	3
392 0022	Air horn lockwasher	3
108 7002	Reducer for temperature gauge	1
321 6100	Air cleaner bolt 1/4" x 1/2" R.H.	2
385 1019	Air cleaner bolt nut	2
392 0022	Air cleaner bolt lockwasher	2
613 0025	Over speed plate	1
617 0270	Crankcase ventilator tube	1
108 0022	Crankcase ventilator tube fitting	1
102 9033	Fan belt	1
101 9002	Fan	1
102 8036	Voltage regulator - generator 6V.	1
102 8101	Voltage regulator - generator 12 V.	1
102 8159	Voltage regulator - alternator 12 V.	1

J-540-A

FUEL

<i>Part No.</i>	<i>Description</i>	<i>Quantity</i>
613 0001	Fuel tank outlet and elbow	1
613 0008	Fuel tank	1
114 0010	Fuel tank cap	1
613 0015	Fuel tank strap	2
670 1301	Gas tank insulator	1
110 0005	Fuel gauge, tank unit	1
110 0002	Fuel gauge, dash unit	1
110 0007	Fuel gauge, gasket	1
321 7103	Fuel Line bracket bolt 1/4" x 1" R.H.	2
392 0019	Fuel line bracket lockwasher 1/4"	2
321 6061	Fuel gauge bolt 10-24 x 1/2" R.H.	6
107 6001	Fuel line	1
613 0026	Fuel line bracket (on engine)	1
613 0027	Fuel line bracket (on transmission)	1
613 0040	Fuel tank pad	2

EXHAUST

<i>Part No.</i>	<i>Description</i>	<i>Quantity</i>
102 1005	Muffler gasket	1
614 0005	Muffler	1
614 0003	Muffler outlet pipe	1
614 0010	Muffler outlet pipe spring	1
300 0126	Muffler bolt 7/16" x 1-3/4"	2
389 8002	Muffler bolt nut	2

ELECTRICAL

<i>Part No.</i>	<i>Description</i>	<i>Quantity</i>
110 3002	Battery	1
109 5002	Battery cable positive	1
109 5002	Battery cable negative	1
615 0004	Battery bracket	1
300 0044	Battery bracket bolt 5/16" x 1-1/4"	2
392 0022	Battery bracket lockwasher	1
615 0009	Battery guard cover ass'y	1
110 0015	Ammeter	1
110 9004	Voltage regulator for gauges	1
110 9001	Circuit breaker	1
110 1001	Ignition switch	1
110 1003	Starter switch button	1
110 1002	Headlight and wiper switch	2
109 4001	Wiring harness ass'y	1
615 0023	Wiring support tube	1
615 0020	Headlight housing	2
615 0021	Headlight ring	2
110 6029	Sealed beam	2
109 1001	Sealed beam connector	2
515 0018	Headlight support rubber (with cab)	2
615 0012	Headlight seat (with cab)	2
360 4082	Headlamp bolt 3/8" x 1" N.C.	2
385 1024	Headlamp bolt nut	2
391 0025	Headlamp bolt washer	2
110 7008	Wiper motor	1 (with cab)
110 7003	Wiper arm	1 (with cab)
110 7004	Wiper blade	1 (with cab)
410 5005	Bulb	2
670 1701	Battery Cable grommet	2
109 5008	Wire-circuit breaker to headlamp switch	1
615 0029	Wire-voltage divider to temp. gauge	1
109 5011	Wire-circuit breaker to ignition switch	1
109 5013	Wire-circuit breaker to ammeter	1
109 5014	Wire-gauge to gauge extension	1
110 9012	Wire and socket dashlight	1
109 5016	Wire-ignition switch to wiper motor	1 (with cab)
109 5020	Wire-ignition switch to heater switch	1
109 5009	Wire-heater switch to heater	1

COOLING SYSTEM AND HEATER

<i>Part No.</i>	<i>Description</i>	<i>Quantity</i>
110 0021	Temperature gauge, engine unit	1
110 0018	Temperature gauge, dash unit	1
101 9002	Radiator Fan	1
102 9033	Radiator fan belt	1
114 0013	Radiator	1
114 0011	Radiator cap	1
670 1301	Radiator rubber insulator	1
107 4007	Radiator hose 2" x 3"	2
616 0025	Radiator metal hose 2"	1
107 4008	Radiator hose 2" x 8"	1
108 8001	Clamp for 2" hose	4
661 6008	Water outlet elbow (at motor)	1
107 4002	Radiator hose (elbow)	1
108 8002	Clamp for 1-1/2" hose elbow	2
680 0028	Heater assembly	1
616 0008	Heater bracket	1
114 0142	Heater core	1
616 0033	Heater casing	1
616 0015	Heater hose 100"	1
616 0017	Heater hose 77"	1
114 0068	Clamp 4-1/4"	4
616 0020	Heater elbow	1
616 0029	Heater hose strap	1
108 0003	Fitting	1
616 0021	Defroster hose 2-1/8" x 14"	2
380 6019	Hex. nut 1/4"	4
392 0019	Lockwasher 1/4"	4
110 9019	Heater motor	1
110 9020	Heater fan	1
110 1013	Heater switch	1

BODY

<i>Part No.</i>	<i>Description</i>	<i>Quantity</i>
617 0026	Lower cab ass'y	1
300 8043	Cab screw	1
391 0023	Cab screw washer	1
392 0022	Cab screw lockwasher	1
617 0047	Friction plate ass'y R.H.	1
617 0048	Plate L.H.	1
617 0072	Spring hook	1
617 0027	Upper cab ass'y	1
617 0029	Cab hinge pin	2
111 0001	Windshield glass 16'' x 23''	1
617 0030	Side glass	2
107 9011	Glass channel	2
107 9010	Flex. glass rest	2
Use 1 - 617 0303	Upper side moulding R.H.	2
1 - 617 0304	Upper side moulding L.H.	} J-666
1 - 617 0305	Lower side moulding R.H.	
1 - 617 0306	Lower side moulding L.H.	
617 0041	Rear glass 7'' x 24''	
617 0049	Friction disc. ass'y	1
114 0088	Friction disc. lining	1
617 0155	Sleeve	1
617 0156	Pressure spring	1
391 0025	Flat washer	1
380 6024	Friction disc. nut	2
617 0071	Cab support spring	1
617 0046	Cab support rod	1
617 0042	Dash and bracket ass'y	1
300 0043	Dash and bracket bolt 5/16'' x 1''	2
380 6022	Nut 5/16''	2
392 0022	Lockwasher 5/16''	2
617 0241	Cowling to cab weatherstrip	2
107 9009	Weather break	1
107 7001	Doortite	9'9''
369 9002	Moulding wood screw	35
680 0153	Operator seat sss'y (with 3 speed transmission)	1
617 0032	Operator seat ass'y (with 4 speed transmission)	1
617 0088	Leatherette for seat	1
617 0038	Operator back rest ass'y	1
617 0083	Leatherette for back rest	1
617 0162	Front plate transmission (with 3 speed transmission)	1
617 0127	Front plate transmission (with 4 speed transmission)	1
617 0168	Lower plate transmission	1
617 0097	Under plate transmission	1
617 0131	Pedal cover and footrest R.H. ass'y	1
617 0136	Pedal cover plate L.H.	1
617 0051	Engine cowling top ass'y	1
617 0055	Engine cowling and fan guard ass'y	1
617 0062	Engine side door R.H.	1
617 0066	Engine side door L.H.	1
108 8003	Engine side door clamp	2
617 0073	Drain fastener cap	2
670 1701	Battery cable grommet	2
617 0074	Drain fastener screw	2
300 0041	Bolt 5/16'' x 3/4''	6
380 6022	Nut 5/16''	6

3-MAN CAB ASS'Y (extra equipment)

Part No.	Description	Quantity
111 0003	Windshield glass 16''x44''	1
107 8001	Windshield weatherstrip	1
111 0005	Rear glass 10'' x 30''	1
617 0242	Frame - rear glass	1
111 1001	Door glass	2
617 0265	Door glass frame R.H.	1
617 0264	Door glass and frame ass'y R.H.	1
617 0267	Door glass frame L.H.	1
617 0266	Door glass and frame ass'y L.H.	1
617 0184	Retaining clip	2
617 0181	Door hinge spacer washer	4
617 0182	Door hinge	4
380 6019	Door hinge nut	4
114 0072	Brass door pull	2
363 0073	Slotted metal screw	8
617 0227	Door ass'y R.H.	1
617 0257	Door ass'y L.H.	1
681 0032	Door catch with lock	2
661 7003	Catch case ass'y	2
661 7005	Door handle	2
661 7006	Latch	2
661 7004	Latch holder	2
114 0030	Latch spring	2
114 0076	Pin	2
371 0001	Cotter pin	2
114 0075	Door handle lock	2
320 0063	Bolt 10-32 x 3/4'' R.H.	8
617 0269	Pull rod & chain	2
617 0270	Pull rod rubber	2
107 7001	Doortite	26
617 0077	Side seat less cushion	2
617 0079	Cushion side seat (with cover)	2
617 0081	Back rest cushion (with cover)	2
517 0023	Cover only - side seat	2
617 0087	Cover only - back rest	2
617 0044	Dash	1
617 0105	Door stopper R & L	2
617 0170	Rod retainer - door	2
617 0196	Spring	2
380 7022	Hex. nut	4
371 0011	Cotter pin	2
617 0106	Stopper pad rubber	2
324 8064	Machine screw	4
391 0017	Flat washer	4
385 7013	Hex. nut	4
114 0028	Grease gun	1
114 0027	Wrench set	1
300 0041	Bolt	10
380 6022	Nut	10
392 0022	Lockwasher	10

T-6 TRAILER TRACK

<i>Part No.</i>	<i>Description</i>	<i>Quantity</i>
680 0036	Track ass'y	
670 0013	Track belt	4
600 0007	Cross link	68
600 0019	Track cleat	136
360 8003	Track bolt	272
386 6024	Track nut	272

SKI

<i>Part No.</i>	<i>Description</i>	<i>Quantity</i>
603 0117	Ski R.H.	1
603 0118	Ski L.H.	1
603 0119	Runner shoe	2

WHEEL

<i>Part No.</i>	<i>Description</i>	<i>Quantity</i>
602 0031	Wheel	4
602 0013	Wheel cap	4
408 2001	Wheel cap grease fitting	4
602 0021	Valve protector cap	4
602 0007	Mud excluder	4
670 0203	Mud excluder rubber	2
670 0202	Mud excluder rubber (rear wheel only)	2
602 0016	Wheel seal support	4
670 0204	Wheel seal	4
624 0140	Seal spring	4
602 0025	Spindle washer	4
389 8006	Wheel nut	4
371 1062	Wheel nut cotter pin	4
105 0010	Cup	8
105 0012	Cone	8
107 0002	Tire	4
107 0004	Tube	4

SUSPENSION

<i>Part No.</i>	<i>Description</i>	<i>Quantity</i>
603 0021	Rear spindle	2
603 0193	Wheel spacer (rear spindle)	2
603 0027	Adjusting screw	2
603 0025	Adjusting screw nut & tube	2
603 0029	Adjusting screw lock nut	2
603 0032	Rear spindle plate	4
300 9167	Rear spindle bolt	8

392 0028	Rear spindle lockwasher	8
380 6028	Rear spindle nut	8
603 0111	Tandem axle R.H.	1
603 0113	Tandem axle L.H.	1
603 0192	Wheel spacer	2
603 0054	Replaceable spindle	2
603 0109	Cross shaft	1
300 0156	Cross shaft brace bolt	2
603 0114	Cross shaft sleeve	4
603 0115	Stop washer	2
389 8007	Hex. slot nut	2
371 0064	Cross shaft nut cotter pin	2
108 2002	Grease fitting	2

FRAME

<i>Part No.</i>	<i>Description</i>	<i>Quantity</i>
620 0003	Draw bar ass'y	1
620 0007	Draw bar end cap	2
300 8257	End cap bolt	4
620 0006	Draw bar holder	1
300 0044	Draw bar holder bolt	1
386 6022	Draw bar elastic stop nut	1
108 2002	Draw bar end cap grease fitting	2
620 0015	Split sleeve ass'y	2
300 0089	Split sleeve bolt	4
386 6024	Split sleeve bolt nut	4
618 0032	Spring	3
618 0009	Swivel	1
618 0011	Sleeve	1
618 0013	Thrust washer	1
618 0012	Lock pin	1
371 0123	Swivel cotter pin	1
408 2001	Swivel tube grease fitting	1
618 0016	Bunk	2
618 0017	Bunk brace (round)	4
618 0018	Bunk brace (flat)	2
618 0014	Rear rack	1
618 0015	Tightener shaft	1
618 0029	Tightener lock spring	1
618 0030	Tightener lever	1
618 0031	Tightener chain	1
618 0032	Spring	3
300 0156	Cross shaft brace bolt	2
618 0047	Lock pin (draw bar to swivel)	1
300 0152	Tightener shaft bolt	1
380 6032	Nut 5/8" N.F.	6
300 0041	Bolt 5/16" x 3/4"	
380 6022	Nut 5/16"	
392 0022	Lockwasher 5/16"	

LOADING MAST

<i>Part No.</i>	<i>Description</i>	<i>Quantity</i>
621 0002	Loading Mast ass'y	1
680 0037	Swivel, cable guide, T-Bolt & pulley ass'y	2
621 0005	Loading Mast swivel ass'y	2
618 0044	Cable guide bracket ass'y	2
661 8001	T-Bolt ass'y	2
621 0004	Pulley axle (for loading mast swivel)	2
621 0006	Pulley axle nut	2
618 0039	Pulley ass'y with frame	3
618 0040	Pulley only	5
618 0041	Pulley frame	3
618 0042	Pulley axle	3
618 0043	Pulley bearing seal	10
405 0002	Pulley bearing cup	6
405 0001	Pulley bearing cone	6
392 0035	Pulley axle lockwasher 3/4"	2
381 2035	Pulley axle nut 3/4" N.F.	2
624 0157	Pulley bracket post ass'y	1
300 0120	Bracket post bolt 7/16" x 3/4" N.F.	2
392 0026	Bracket post bolt lockwasher 7/16"	2
371 0123	Bracket post cotter pin 1/4" x 1-3/4"	1
618 0037	Rear pulley bracket ass'y (to bolt on tractor)	1
300 0081	Pulley bracket washer bolt 3/8" x 3/4" N.F.	2
618 0019	Pulley bracket washer	1
392 0024	Pulley bracket lockwasher 3/8"	2
300 0153	Pulley bracket bolt 1/2" x 1-1/4" N.F.	2
392 0028	Pulley bracket lockwasher 1/2"	2
300 0083	Loading mast swivel lock bolt 3/8" x 1" N.F.	2

MAINTENANCE & SERVICE

BRADEN  **WINCH**

DIVISION OF
BRADEN-AERMOTOR CORPORATION
BROKEN ARROW, OKLAHOMA 74012
PHONE (918) 748-7444

**BRADEN
"M"
SERIES
WINCHES**

INFORMATION

Identification:

Braden Winch model and serial numbers are cut into the metal with a steel stencilling tool. These numbers are permanent and even after many years they can be read after cleaning the surface with emery cloth. They are located on all Braden "M", "MS" and "LU" Series on a smooth surface near the top of the worm gear housing. **Do not try to identify your Braden Winch by using a raised or foundry casting number.**

The Break-in Period:

Do not operate a new worm and gear set (or **old** worm and **new** gear) with a heavy load at the beginning. The set should be "broken-in" with light loads for at least 3 or 4 winching operations.

LUBRICATION

Gear Housing Lubricant:

Your Braden Winch will give excellent service only when given the proper periodic care. The same lubrication care should be given the winch as the truck on which it is mounted. Regular oil level checks and greasing is a must for maximum winch life.

For the best worm and gear life, use Braden approved oils in the Braden winch.

There are a number of lubricants now on the market which give excellent results for the greater range of worm gear applications used in the industry, particularly where heavy loads are being handled.

Braden engineers have approved these oils after extensive tests conducted at the factory and on the job:

Brand	Description	Grade SAE-140 (Summer)	*Grade SAE-90 (Winter)
Humble	Pen-O-Led EP	#5	#3
Phillips	Phillips Worm Gear Oil	140	#9330
Shell	Macona	#978	#72
Sinclair	Pennant EP	#6	#3
Standard	Stanogear	#5	#3
Texaco	Maropa	#5	#3

*NOTE: All Grade SAE-90 oils approved by Braden Engineers for use in Braden CL winches.

These oils, which are locally available, will withstand more heat and pressure, irrespective of service, than many other varieties of gear lubricants. Don't take a chance on using an oil that may be unsuited for the "critical area" of the Braden winch.

OIL CAPACITIES OF THE MODEL "M" WINCHES

Model Winch	Oil Capacity
LU2, MU2, MS3, MSU3 and CM5	¾ pint
MU5	2 pints
M5, MS6 and M9 (some models)	3 pints
MU7	2¼ pints
M9, MS9, MS10, MSU12, MU15	5 pints
MU9, MU10, MSU10	4½ pints
MS12	4¾ pints
MS15	5 pints
MS20	6½ pints
MS30	7½ pints
MS50	13 pints

One pint weighs one pound

Greasing

Zerks are located on the bearing leg and cable drum for proper greasing of winch bearing surfaces. Any good grade heavy-duty graphite bearing grease is acceptable.

ADJUSTING AND SERVICING THE OIL-COOLED, AUTOMATIC SAFETY BRAKE

The Braden patented oil-cooled automatic safety brake is standard on all Braden "M" series winches from the M5 series thru the MS50 series. The smaller models are equipped with the dry-type band brake.

The Braden automatic safety brake has proved to be

the most reliable safety brake ever applied to a truck winch. This brake has exceptional qualities and is capable of giving excellent service for many years without repair.

Continued next page

ADJUSTING AND SERVICING THE OIL-COOLED, AUTOMATIC SAFETY BRAKE

Continued from page 1

Operation of the Safety Brake

The oil-type automatic safety brake operates in the worm housing lubricant, all parts being surrounded and submerged in fluid oil. This oil-type safety brake is designed to compensate for wear resulting from its use until the compensation wearing limits have been reached. At this time the brake gives adequate warning that attention is required.

When new plate discs or new compression spring assembly is required, the brake will permit the cable drum to slowly reverse under load. This slow unspooling, which at first is barely perceptible, acts as a warning that a new spring assembly or friction discs are required.

Servicing of Oil-Type Safety Brake

Remove the drain plug and remove the worm gear oil from the worm housing into a clean container. Care should be taken so that no foreign matter enters the worm gear lubricant. Remove the bolts holding the safety brake housing to the worm housing and remove the safety brake cover and housing—some winches, the cover and housing are one.

After bolts have been taken off, remove the complete safety housing and parts from the worm bearing container out. Upon removing the rotor assembly, mark assembly so it will be re-assembled in the same position.

Inspect friction discs. If found brittle or hard, replace with new discs. Also, inspect the rollers in the rotor assembly. If they are not round and do not roll freely, the rotor also should be replaced. If the discs and rotor appear to be in good condition, chances are the spring assembly has lost its spring tension and it should be replaced.

The above instructions apply to oil-cooled brakes for models from M5 thru MS12. **For models MS20, MS30 and MS50, brake has sinter metal friction discs.** Cleaning with naphtha and emery cloth should place the discs in good-as-new condition. That is if the grooves in the sinter metal facing have not been worn off. If the metal facing is worn smooth, replace with new discs.

After cause for brake trouble has been determined, proceed to re-assemble the brake and mount back on the winch housing. Make sure rotor is in same position as when removed.

Adjustment of the Automatic Safety Brake

There have been many ways devised for adjusting the safety brake. From these ways only four methods have been found best for making brake adjustments. They are as follows:

Method 1

The use of a pipe wrench and weights have been used with some success, but usually difficult to find proper weights when needed. However, if this method is desired, use a wrench large enough to drill a hole in the handle 12 inches from the center of the worm shaft. Then

obtain weights that match the torque ratings for each winch as described below. Attach weights at hole in wrench. Adjust brake until shaft will not turn with weight attached.

Model Winch	Torque in ft. lbs.
M5, MU5, and MS6	35
MU7	35
M9, MU9, and MS9	35
MS10, MU10, MSU10	45
MS12	40
MS20	95
MS30 and MS50	95

Method 2

Many use a torque wrench with a special adapter to fit the worm shaft of the winch. With it, apply the same amount of torque as used in the above method with the wrench and weights.

Method 3

A good method is to engage the power take-off for driving the winch in the reeling-out direction. Speed the engine to about 1500 rpm and disengage the truck clutch. If the winch safety brake is adjusted properly the winch cable drum will stop instantly. The brake will overcome the complete gear train from the truck transmission thru to the safety brake.

Method 4

The operator can attach to the winch line a weight of about 1000-lbs. Raise the load a short distance—then reverse the winch to lower the load. Upon lowering the load a short distance, disengage the truck clutch and the load should stop instantly if brake is adjusted properly.

If the safety brake does not hold on any of the above methods of checking adjustment, then turn the adjusting nut $\frac{1}{2}$ turn in a counter-clockwise rotation and repeat the sequence of adjusting until the brake actuates properly.

With the correct adjustment, the Braden oil-cooled safety brake will perform within the rated capacity of each winch.

Test for Proper Assembly

After the brake has been assembled and mounted back on the winch housing, start the engine and place the power take-off lever in position to give overwind rotation of the drum (hoisting position).

Allow winch to run forward one minute. Place the hand on the safety brake housing and if it is not heating, change the power take-off lever to reverse position. Run winch for another minute and hold the hand on the safety brake. It should begin to heat.

When conditions just described are found to exist, proper installation is assured. However, if when running the winch in forward rotation (reeling in), heating becomes noticeable, stop the engine. Remove the safety brake housing, reverse the rotor and re-assemble the brake. This should assure the proper installation, but repeat the above checking operation.

ADJUSTMENT OF THE DRY-TYPE SAFETY BRAKE

Affects Models LU2, MU2, MU3, MSU3, M3 and MS3

The dry-type adjustable safety brake is an external contracting, self-energizing brake, operating on the worm shaft brake drum and while offering little resistance to forward rotation, instantly checks any tendency to rotate backward under load.

The outstanding feature of this brake is that it is fully adjustable to any load or may be entirely released for any special purpose. The adjustment is external and

readily accessible, requiring only the loosening of the jam nut on the brake band anchor bolt. Give the adjusting screw a half turn to the right for tightening or left for loosening and reset the jam nut.

At such a time as relining is necessary, lining and rivets may be obtained from the parts list of the particular winch.

MISCELLANEOUS SERVICE

Adjustment of the Worm

If after long service and it seems desirable to overhaul the winch, particular attention should be directed to the proper adjustment of the worm. The Braden tapered bearing arrangement is so designed that end play, normally resulting from heavy winch work, causes no ill effects.

End play up to 3/16 inch still permits normal function of the winch worm and worm gear assembly. However, more worm gear wear will result from end play greater than 1/32 inch. When re-adjusting the worm for end play, adjust the worm such to allow 1/64 to 1/32 inch of end play.

Type Rope for Capstan Use

In numerous industries the capstan head is frequently employed in connection with Manila or Hemp rope of suitable sizes. **The Braden capstan is designed for Manila or Hemp rope only** and the use of wire rope is not recommended. Avoid if possible, the use of wire rope which may distort the cable drum shaft due to overloads. In emergency, it may be expedient to resort to the use of the capstan with wire rope, but this type should be confined to emergency only.

Distorted Worm Gear

The Braden worm gear requires no service or adjustment unless extreme overloads have been applied which have resulted in distortion of the true shape of the worm gear teeth. Braden worm gears are made of a special alloy worm gear bronze developed by constant laboratory research and tested in the most crucial field applications. A better grade gear bronze is not available.

A destroyed worm gear tooth, even though it may not be broken, gives the operator warning by slipping of the automatic safety brake. After the worm brake has been serviced in accordance with the foregoing instructions and after being placed in service, the slipping is still evident, inspect the worm gear teeth by removing the housing cover.

If the tooth form has been destroyed they will appear to be leaning in one direction. Dismantle the worm gear

assembly, thoroughly clean the housing, inspect the worm for damage, and replace damaged parts with genuine Braden parts and satisfactory service will be had.

Rapid Sprocket and Chain Wear

Rapid chain wear is usually the result of misaligned sprockets. A roller chain running out of alignment is short lived. Square up sprockets occasionally, it will save you money.

Inspect Breather Plug

Each Braden winch is supplied with a breather plug located on top of the gear housing. The plug is placed there to release gases formed from oil heating when winch is in use. Make sure it is open. **If plug is clogged, pressure will build up within the housing and this will cause excessive heating and oil leakage.**

Inspect Sliding Clutch

Periodically check the sliding clutch to see that the draft tooth corners have not been rounded due to very loose shifting linkage. Adjust linkage so that clutch seats properly within cable drum shroud, and then slides completely out to clear drum.

Inspect Winch Mounting

Inspect winch mounting bolts periodically. Remember a winch is no safer than its fasteners. If an extra bolt or nut is required for some purpose, **DO NOT BORROW** it from your winch base. Especially watch the attachment bolts in the winch front base angle.

Check equipment items that surround the use of the winch. They are vital to your safety and to your company's property. Any bad winch condition or practice endangers your safety and the men who work about you.

BRADEN  **WINCH**

DIVISION OF
BRADEN-AERMOTOR CORPORATION
BROKEN ARROW, OKLAHOMA 74012
PHONE (918) 748-7444

PARTS LIST

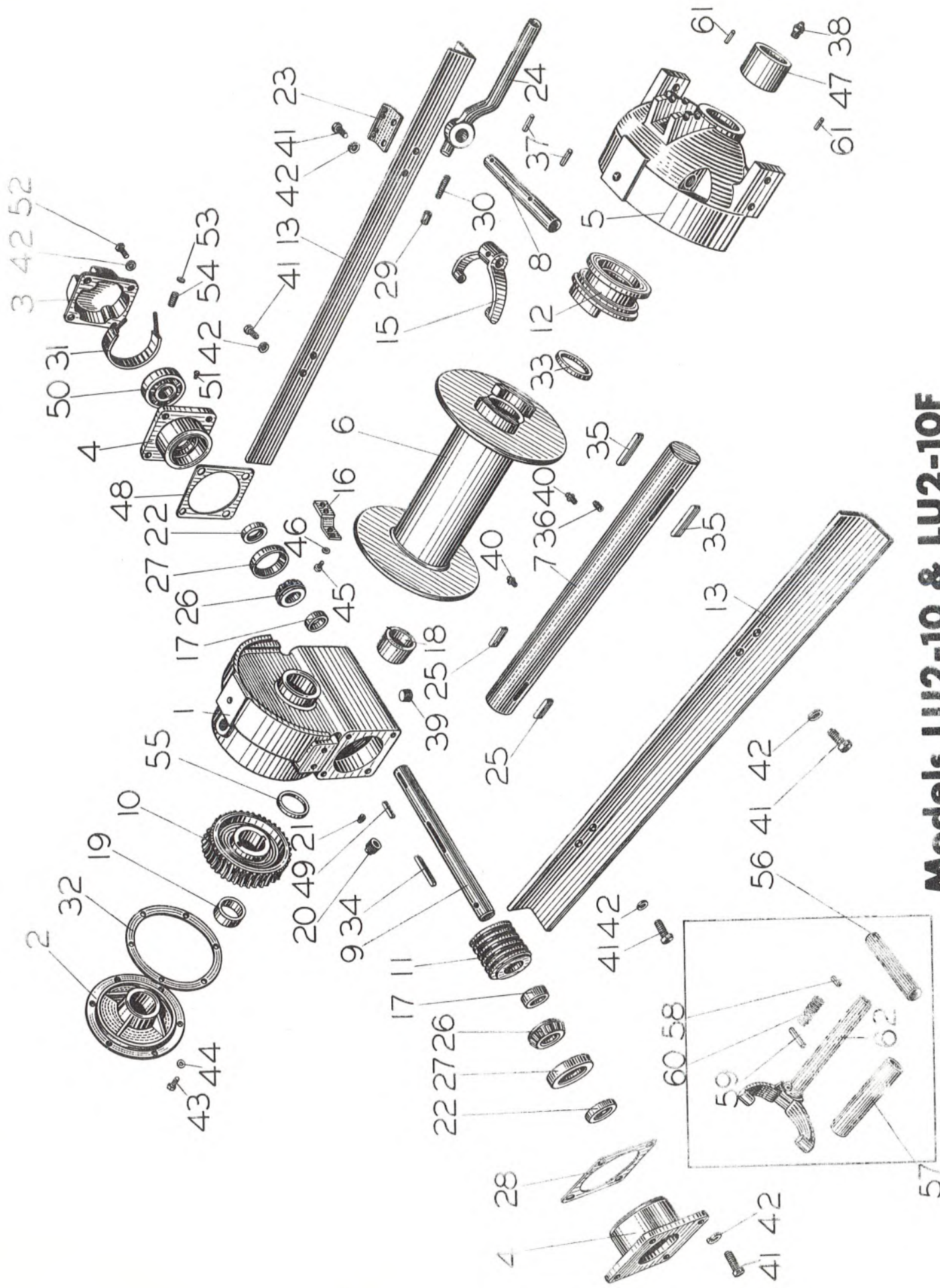
BRADEN  **WINCH**

DIVISION OF NAUTEC CORPORATION
BROKEN ARROW, OKLAHOMA • PHONE 748-7444

WINCH MODELS

**LU2-10
& LU2-10F**

ITEM	PART NAME	PART NO.	NO. REQ'D	ITEM	PART NAME	PART NO.	NO. REQ'D
1.	Housing & Bushing Assy.	LU2-134-0	1	34.	Worm Key	MU-200A	1
2.	Cover	LU2-144	1	35.	Clutch Key	MU-141A	2
3.	Brake Cover	MU-248	1	36.	Set Screw	375-03S	1
4.	Bearing Container	MU-149	2	37.	Shifter Shaft Pin	10235	2
5.	Bearing Leg & Bushing Assy.	LU2-233-0	1	38.	Grease Zerk	Z525	1
6.	Cable Drum	LU2-135	1	39.	Drain Plug	E116HCS	1
7.	Cable Drum Shaft	LU2-136	1	40.	Zerk (1/4-28 Thrd.)	Z1652	2
8.	Shifter Shaft	LU2-243A	1	41.	Capscrew	S375-10	12
9.	Worm Shaft	MU3-102	1	42.	Lockwasher	A3750	16
10.	Worm Gear	LU2-101 R&L	1	43.	Capscrew	S312-10	6
11.	Worm	LU2-100 R&L	1	44.	Lockwasher	AS312	6
12.	Clutch	M2-141	1	45.	Capscrew	S250-06	2
13.	Base Angle	LU2-1046	2	46.	Lockwasher	AS250	2
15.	Shifter Fork	LU2-243	1	47.	Bushing	MU-133B	1
16.	Drag Brake	LU4-131-0	1	48.	Brake Cover Gasket	MU-148G	1
17.	Worm Spacer	MU-202S	2	49.	Safety Brake Key	M5-151A	1
18.	Worm Housing Bushing	MU-134B	1	50.	Brake Drum	MU-151	1
19.	Cover Bushing	MU2A-144B	1	51.	Setscrew	250-03S	1
20.	Vent Plug	20-E116H	1	52.	Capscrew	S375-12	4
21.	Level Plug	E113H	1	53.	Nut	B250J	4
22.	Grease Seal	MU-149A	2	54.	Spring	MU-156	1
23.	Locating Bracket	LU2-143C	1	55.	Thrust Ring	MS3-139	1
24.	Shifter Handle	LU2-143B	1	PARTS PECULIAR TO LU2-10			
25.	Worm Gear Key	LU2-101A	2	5.	Bearing Leg	LU2-133	1
26.	Bearing Cone	MU-103A	2	13.	Base Angle	LU2-646	2
27.	Bearing Cup	MU-103B	2	56.	Shifter Shaft	LU2-143A	1
28.	Bearing Cont. Gasket	MU-149G	As req.	57.	Shifter Handle	LU2-143-3	1
29.	Poppet	M5-243P	1	58.	Stop Pin	LU2-143-4	1
30.	Poppet Spring	29-B1-1	1	59.	Index Pin	10248	1
31.	Brake Band Assembly	MU-152-0	1	60.	Spring	A-143S	1
32.	Cover Gasket	LU2-144G	1	61.	Retaining Pin	10244	2
33.	Thrust Ring	MU-139	1	62.	Shifter Fork Assy.	LU2-143-0	1



Models LU2-10 & LU2-10F

PARTS LIST

BRADEN  **WINCH**

DIVISION OF NAUTEC CORPORATION

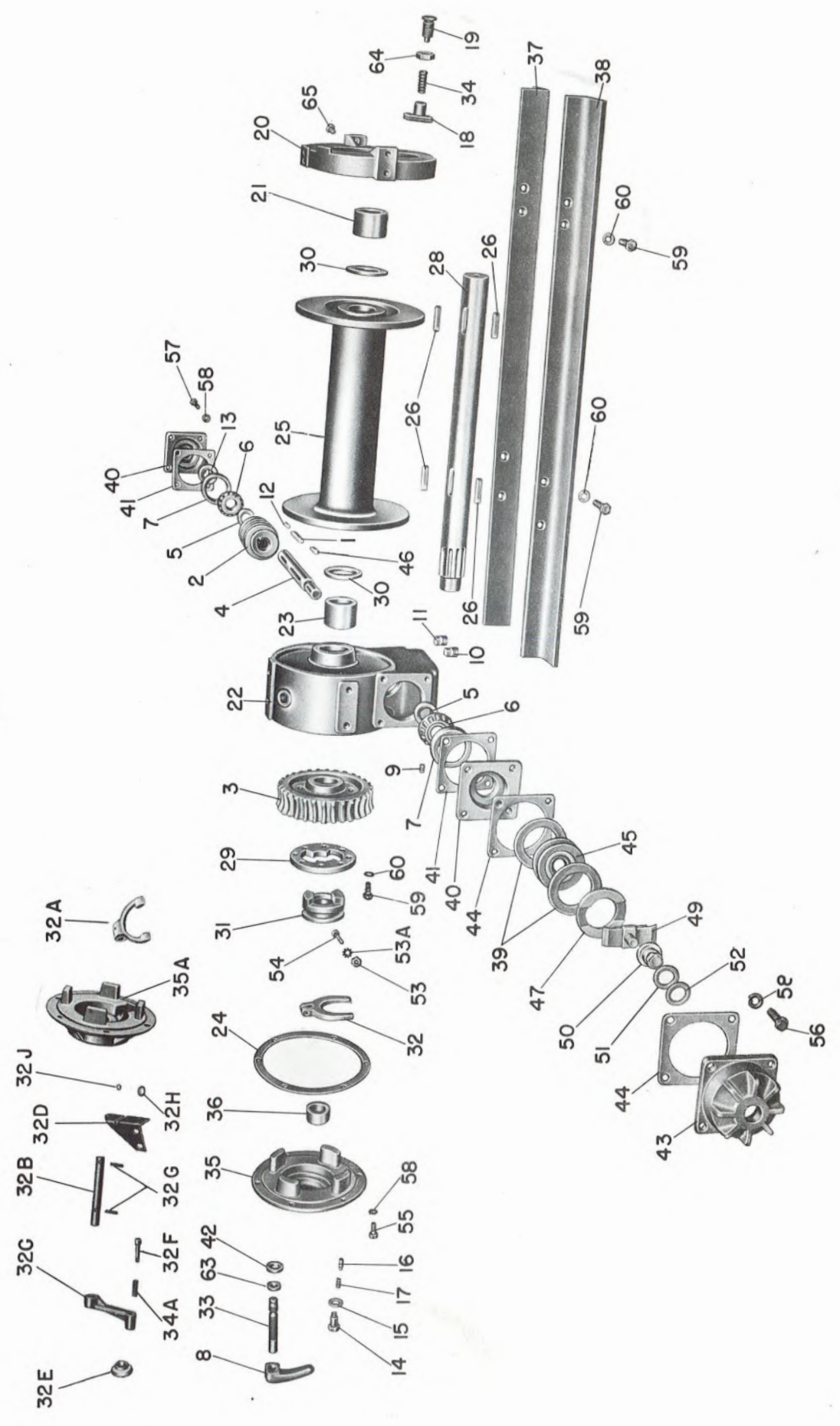
BROKEN ARROW, OKLAHOMA • PHONE 748-7444

WINCH MODELS

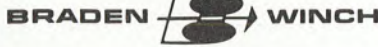
MU7-16 & MU7-16F

ITEM	PART NAME	PART NO.	NO. REQ'D	ITEM	PART NAME	PART NO.	NO. REQ'D
1	Worm Key	MU7-100A	1	32H	★Welsh Plug, 7/8"	★9W-S-1	1
2	Worm	MU7-100 R or L	1	32J	★Welsh Plug, 1/2"	★29W-G-1	1
3	Worm Gear	MU7-201 R or L	1	33	Shifter Link	MU7-143L	1
4	Worm Shaft	MU7-102	1	34	Drag Brake Spring	A-143S	1
5	Worm Spacer	MU7-102S	2	34A	★Shifter Knob Spring	★MU-143S	1
6	Worm Bearing Cone	MU7-103A	2	35	Housing Cover & Bushing Assy.	MU7-144-0	1
7	Worm Bearing Cup	MU7-103B	2	35A	★Housing Cover & Bushing Assy.	★MU7-244-0	1
8	Shifter Handle	M12F-206	1	36	Housing Cover Bushing	MU7-144B	1
9	Level Plug	E113H	1	37	★Base Angle—rear	★MU7-146R	1
10	Drain Plug	E116H	1		Base Angle—rear	MU7-746R	1
11	Vent Plug	20-E116H	1	38	★Base Angle—front	★MU7-146F	1
12	Sprocket Key	M5-118A	1		Base Angle—front	MU7-746F	1
13	Worm Shaft Grease Seal	25-W-1	1	39	Friction Disc	MU7-148-7	2
14	Poppet Retainer	26A-SH-1	1	40	Bearing Container	MU7-149	2
15	Poppet Retainer Washer	26AW-SH-1	1	41	Bearing Container Gasket	MU7-149G	2
16	Poppet	28-S-2	1	42	Shifter Shaft Grease Seal	JMU-149A	1
17	Poppet Spring	29-M-1	1	43	Worm Brake Housing	MU7-250	1
18	Drag Brake Shoe Assembly	MU5A-131-0	1	44	Worm Brake Housing Gasket	MU7-250G	2
19	Adjusting Screw	MU5A-131L	1	45	Brake Rotor Assembly	MU7-151-0	1
20	Bearing Leg & Bushing Assy.	MU7-133-0	1	46	Rotor Key	M5-151A	1
21	Bearing Leg Bushing	MU7-133B	1	47	Pressure Plate	MU7-153	1
22	Worm Housing & Bushing Assy.	MU7-134-0	1	49	Safety Brake Spring Assembly	MU7-156-0	1
23	Worm Housing Bushing	MU7-134B	1	50	Adjusting Nut	M5-157	1
24	Worm Housing Gasket	MU7-134G	1	51	Adjusting Nut Washer	M5-157A	1
25	Cable Drum	MU7-335	1	52	Adjusting Nut Gasket	M5-157G	1
26	Cable Drum Key	M5K6-135A	4	53	Nut	S312P	1
28	Cable Drum Shaft	MU7-136	1	53A	Lockwasher	AS312	1
29	Clutch Plate	MU7-137	1	54	Capscrew, Item 32	S312-16	1
30	Retaining Ring	MU7-139	2	55	Capscrew, Item 35	S437-10	6
31	Sliding Clutch	MU7-141	1	56	Capscrew, Item 43	S437-17	4
32	Shifter Fork	MU7-143	1	57	Capscrew, Item 40	S437-12	4
32A	★Shifter Fork	★MU7-243	1	58	Lockwasher	AS437	14
32B	★Shifter Shaft	★MU7-243A	1	59	Capscrew, Items 29, 37, and 38	S500-12	16
32C	★Shifter Lever	★MU7-243B	1	60	Lockwasher	AS500	16
32D	★Locating Bracket	★MU7-143C	1	63	Jam Nut, Item 33	B750J	1
32E	★Shifter Knob	★MU-143D	1	64	Jam Nut, Item 19	S750J	1
32F	★Shifter Knob Stem	★MU-143E	1	65	Grease Fitting	Z525	1
32G	★Shifter Shaft Pin	★10248	2				

★ These parts are peculiar to model MU7-16F after Serial No. 5611498 except base angles which are original.



MODELS MU7-16 AND MU7-16F



DIVISION OF NAUTEC CORPORATION
BROKEN ARROW, OKLAHOMA • PHONE 748-7444

PARTS LIST

MU5 SERIES WINCHES

MODELS
MU5-12, MGU5-12, MU5-12A,
MGU5-12A, MU5-12F, MGU5-12F

REF. NO.	NAME	PART NO.	NO. REQ'D	REF. NO.	NAME	PART NO.	NO. REQ'D
1.	Worm Key	M5-200A	1	44.	Bearing Container	M5-249	2
2.	Worm (all MU5 models)	M5-100R or L	1	45.	Grease Seal	A-249A	1
	Worm (all MGU5 models)	MGU5-100R or L	1	46.	Bearing Container Gasket (3/8")	M5-149G	as req'd
3.	Worm Gear (all MU5 models)	MU5-101R or L	1	*47.	Automatic Brake Housing Cover	M5-150	1
	Worm Gear (all MGU5 models)	MGU5-101R or L	1	48.	Automatic Brake Hsg. Cover Gasket	M5-150G	2
3A.	Worm Gear Key	A-241A	2	49.	Automatic Brake Rotor Assy.	M5-151-0	1
4.	Worm Shaft	MU5-302	1	50.	Automatic Brake Rotor Key	M5-151A	1
5.	Worm Spacer	MU5-202S	2	51.	Automatic Brake Pressure Plate	M5-253	1
6.	Worm Bearing Cone	C-103A	2	52.	Automatic Brake Spring Assy.	M12-256-0	1
7.	Worm Bearing Cup	M5-103B	2	52A.	Automatic Brake Adjusting Nut	M5-157	1
8.	Vent Plug	20-E116H	1	53.	Adjusting Nut Washer	M5-157A	1
9.	Sprocket Key	M5-118A	1	54.	Adjusting Nut Gasket	M5-157G	1
10.	Drag Brake Shoe Assembly	M5-131-0	1	55.	Automatic Brake Adjusting Plate	M5-158	1
11.	Drag Brake Link Pin	MU-131B	1	57.	Clevis	81-175	1
12.	Drag Brake Link	M5-131L	1	58.	Clevis Pin	81-176	*
13.	Bearing Leg Bushing	M5-133B	1	64.	Cotter Pin	D1210	*
14.	Brg. Leg & Bushing Assembly	MU5-333-0	1	65.	Cotter Pin	D1205	1
15.	Wm. Hsg. Bushing & Cover Bushing	M5-134B	2	66.	Adjusting Plate Capscrew	S250-05	2
16.	Wm. Hsg. & Bushing Assembly	MU5-134-0	1	67.	Shifter Fork Bracket Capscrew	B250-17	2
17.	Cable Drum	M512-135	1	71.	Locating Bracket Capscrew	B375-12	*
18.	Cable Drum Shaft	MU5-136	1	73.	Worm Housing Cover Capscrew	S437-10	6
19.	Retaining Ring	A-139	2	74.	Bearing Container Capscrew	B437-20	4
20.	Clutch	M6-141	1	75.	Worm Brake Housing Capscrew	B437-45	4
22.	Clutch Key	A-241A	2	76.	Capscrew for items 14, 16 & 31	B500-17	*
24.	Shifter Fork	MU5-343	*	78.	Grease Fitting	Z525	3
25.	Shifter Fork Bracket	MU2-143A	1	79.	Nut for items 12 & 67	B250P	4
26.	Shifter Fork Pin	MU-143B	1	80.	Locating Bracket Nut	B375P	*
28.	Shifter Fork Locating Bracket	MU5-343C	1	81.	Nut for items 74 & 75	B437P	8
31.	Shifter Fork Handle	MU5-143H	1	82.	Nut for item 76	B500P	*
31A.	Pivot Sleeve	M12-109A	1	83.	Drag Brake Link Washer	C2500	1
32.	Shifter Fork Link	MU5-143L	1	84.	Adjusting Plate Plain Washer	C2500	2
34.	Drag Brake Spring	A-143S	1	85.	Lockwasher for items 66 & 67	A2500	4
35.	Wm. Hsg. Cover & Bushing Assembly	MU5-144-0	1	87.	Locating Bracket Lockwasher	A3750	*
36.	Worm Housing Cover Gasket	MU5-144G	1	88.	Shakeproof Lockwasher for item 73	AS437	6
39.	Front Base Angle	MU5-546F	*	89.	Lockwasher for items 74, 75 & 94	A4375	10
40.	Rear Base Angle	MU5-546R	*	90.	Lockwasher for item 76	A5000	*
*41.	Automatic Safety Brake Housing	M5-248	1	91.	Plain Washer for items 32 & 58	C5000	*
*41A.	Brake Housing	M5-348	1	92.	Drain Plug	E116H	1
42.	Bearing Container Gasket (3/8")	M5-148G	as req'd	93.	Oil Level Plug	E113H	1
43.	Automatic Brake Friction Disc	20-248-7	2	94.	Cable Clamp	M5-135U	1
				95.	Nut for Item 94	S437P	2

PARTS PECULIAR TO MODELS MU5-12A AND MGU5-12A

21.	Clutch Shifter Lever	MU5-141L	1
56.	Control Shaft Bearing	A-563B	2
59.	Control Shaft	MU5-190	1
60.	Control Shaft Bracket	MU5-190B	2
61.	Control Shaft Lever	M12-292	1
62.	Control Shaft Key	20-192A	2
63.	Control Shaft Collar	B-194	2
69.	Collar Setscrew	312-05S	2
70.	Setscrew for items 21 & 61	375-05S	2
72.	Control Shaft Bracket Capscrew	B375-17	2

PARTS PECULIAR TO MODELS MU5-12F AND MGU5-12F

23.	Shifter Fork	MU5-243	1
27.	Shifter Fork Locating Bracket	MU5-243C	1
29.	Shifter Fork Knob	MU-143D	1
30.	Shifter Fork Stem	MU-143E	1
33.	Shifter Fork Spring	MU-143S	1
37.	Front Base Angle	MU5-446F	1
38.	Rear Base Angle	MU5-446R	1
77.	Locating Bracket Capscrew	B500-12	1

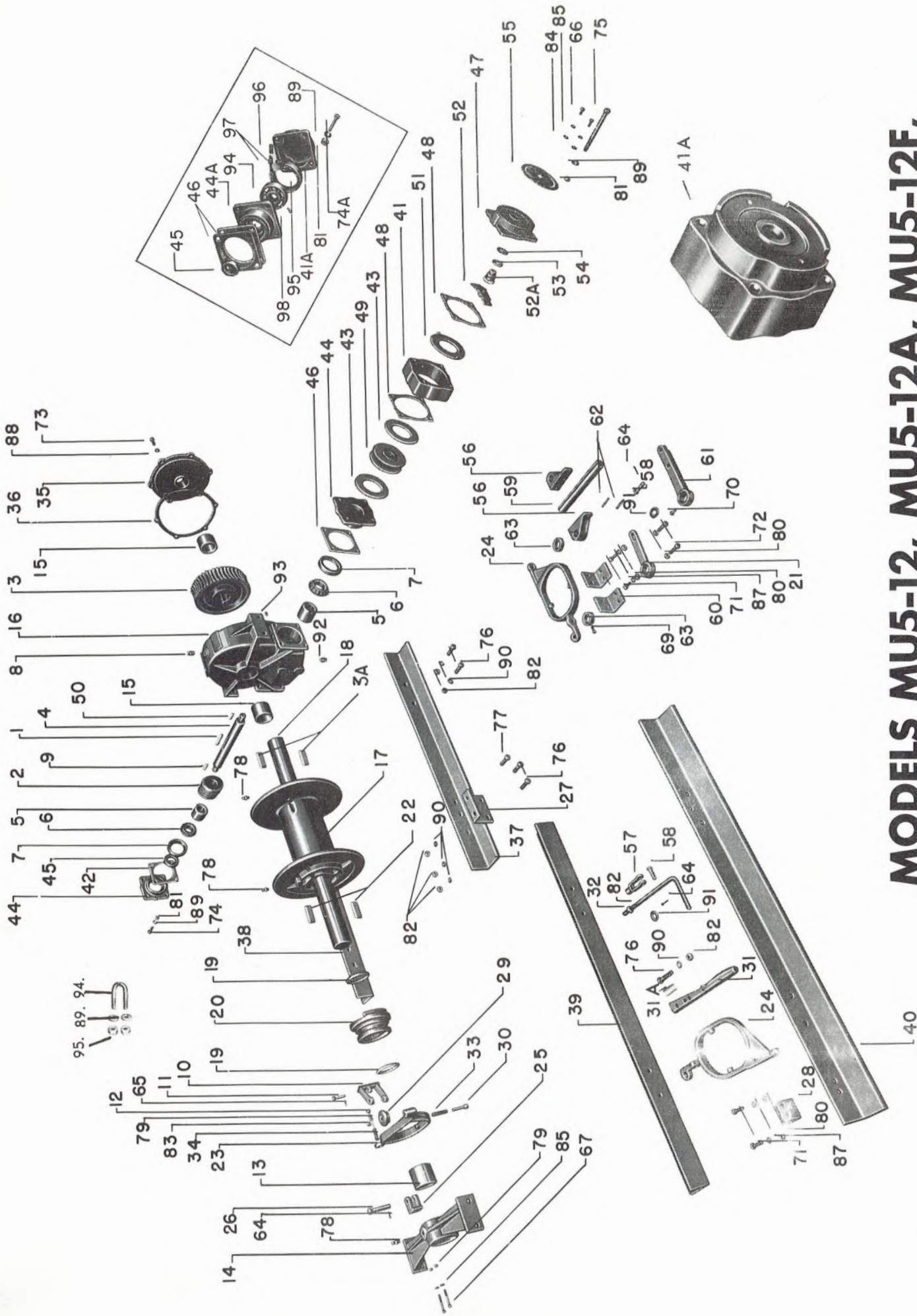
PARTS PECULIAR TO MODELS WITH DRY, ADJUSTABLE SAFETY BRAKE

(MU5-12 serial numbers below 481853; MU5-12F serial numbers below 487056)

1.	Worm Key	M5-100A	1	89.	Lockwasher for item 74A	A4375	4
5.	Worm Spacer	MU5-102S	2	94.	Safety Brake Drum	MU-151	1
41A.	Safety Brake Housing	MU5-148	1	95.	Safety Brake Band Assembly	MU-152-0	1
44A.	Bearing Container	M5-149	2		Safety Brake Lining } included in	MU-153	1
45.	Grease Seal	A-249A	2		Safety Brake Rivet } MU-152-0	MU-153R	4
46.	Bearing Container Gasket (3/8")	M5-148G	as req'd	96.	Safety Brake Spring	MU-156	1
	Bearing Container Gasket (3/8")	M5-149G	as req'd	97.	Safety Brake Band Jam Nut	B250J	4
74A.	Safety Brake Housing Capscrew	B437-20	4	98.	Safety Brake Drum Setscrew	250-03S	1
81.	Nut for item 74A	B437P	4				

QUANTITIES MARKED *

REF. NO.	PART NO.	REQUIRED FOR MU5 or MGU5			REF. NO.	PART NO.	REQUIRED FOR MU5 or MGU5		
		-12	-12A	-12F			-12	-12A	-12F
24.	MU5-343	1	1	0	76.	B500-17	9	8	8
39.	MU5-546F	1	1	0	80.	B375P	2	6	0
40.	MU5-546R	1	1	0	82.	B500P	10	8	9
58.	81-176	1	1	0	87.	A3750	2	6	0
64.	D1210	3	2	2	90.	A5000	9	8	9
71.	B375-12	2	4	0	91.	C5000	1	1	0



**MODELS MU5-12, MU5-12A, MU5-12F,
MGU5-12, MGU5-12A, MGU5-12F**

PARTS LIST



DIVISION OF NAUTEC CORPORATION
BROKEN ARROW, OKLAHOMA • PHONE 748-7444

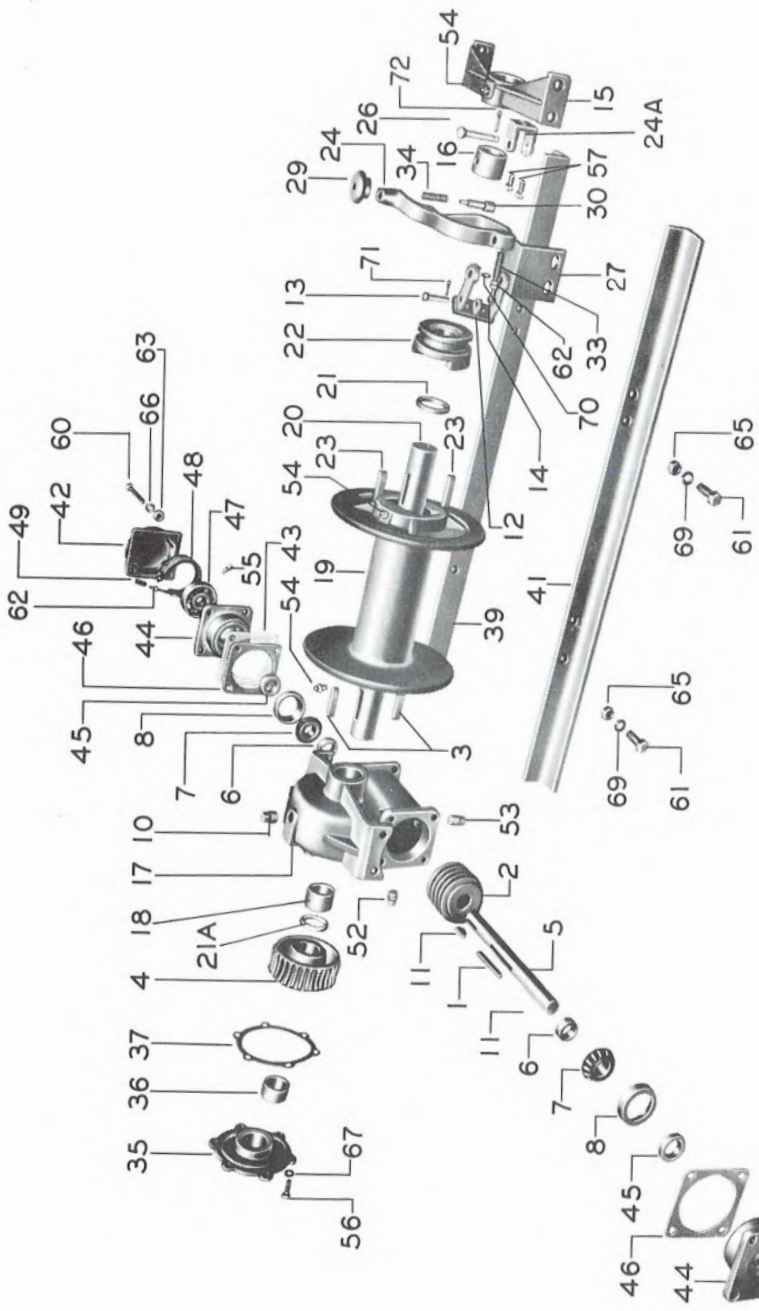
WINCH MODELS

MSU3-10 & MSU3-10F

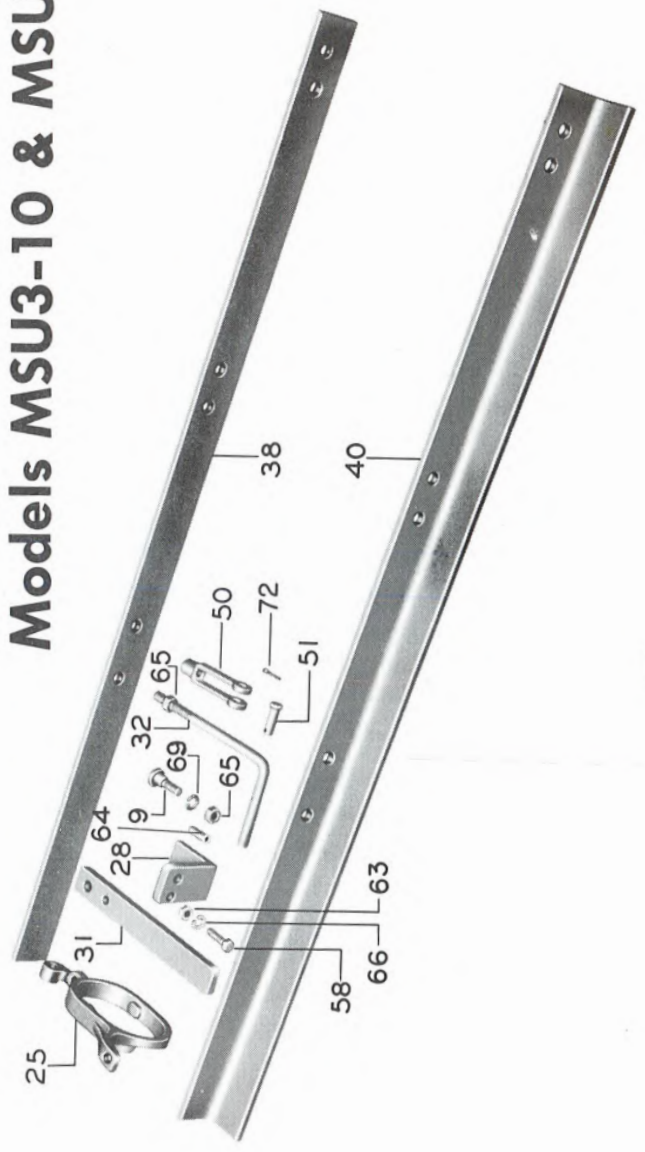
ITEM	PART NAME	PART NO.	NO. REQ'D	ITEM	PART NAME	PART NO.	NO. REQ'D
1.	Worm Key	MU-200A	1	38.	Front Base Angle	**MU2-246F	1
2.	Worm	MU-100R/L	1	39.	Front Base Angle	*MU2-346F	1
3.	Worm Gear Key	MU-141A	2	40.	Rear Base Angle	**MU2-246R	1
4.	Worm Gear	MS3-101R/L	1	41.	Rear Base Angle	*MU2-346R	1
5.	Worm Shaft	MU3-102	1	42.	Safety Brake Housing	MU-248	1
6.	Worm Spacer	MU-202S	2	43.	Bearing Container Gasket	MU-148G	1
7.	Worm Bearing Cone	MU-103A	2	44.	Bearing Container	MU-149	2
8.	Worm Bearing Cup	MU-103B	2	45.	Grease Seal	MU-149A	2
9.	**Pivot Bolt	B500-17	1	46.	Bearing Container Gasket	MU-149G	4
10.	Vent Plug	20-E116H	1	47.	Safety Brake Drum	MU-151	1
11.	Safety Brake Key	M5-151A	1	48.	Safety Brake Band Assembly	MU-152-0	1
12.	Drag Brake Shoe Assembly	MU-131-0	1		Safety Brake Band Lining	MU-153	1
	Drag Brake Shoe Lining	MU-131A	1		Safety Brake Band Rivet	MU-153R	4
	Drag Brake Shoe Lining Rivet	MU-131R	2	49.	Safety Brake Spring	MU-156	1
13.	Drag Brake Shoe Link Pin	MU-131B	1	50.	Clevis	**81-175	1
14.	Drag Brake Shoe Link	MU-131L	1	51.	Clevis Pin	**81-176	1
15.	Bearing Leg and Bushing Assembly	MU2A-233-0	1	52.	Level Plug	E113H	1
16.	Bearing Leg Bushing	MU-133B	1	53.	Drain Plug	E116H	1
17.	Worm Housing and Bushing Assembly	MU2A-134-0	1	54.	Zerk Fittings	Z525	3
18.	Worm Housing Bushing	MU2A-134B	1	55.	Safety Brake Drum Setscrew	250-05S	1
19.	Cable Drum	M2-235	1	56.	Worm Housing Cover Capscrew	S375-10	6
	Cable Drum U-bolt (not shown)	M2-243U	1	57.	Shifter Fork Bracket Capscrew	B250-20	2
	U-bolt Nut (not shown)	S375P	2		Shifter Fork Bracket Capscrew Nut	B250P	2
20.	Cable Drum Shaft	MSU3-136	1		Shifter Fork Bracket Capscrew Lockwasher	A2500	2
21.	Retaining Ring	MU-139	1	58.	Shifter Fork Locating Bracket Capscrew	B375-12	2
21A.	Retaining Ring	MS3-139	1	59.	Bearing Container Capscrew	B375-15	4
22.	Sliding Clutch	M2-141	1	60.	Safety Brake Housing Capscrew	B375-17	4
23.	Clutch Key	MU-141A	2	61.	Base Angle Capscrew	B500-15H	8
24.	Shifter Fork	*MU3F-143	1	62.	Jam Nut	B250J	6
24A.	Shifter Fork Bracket	MU2-143A	1	63.	Nut	*B375P	8
25.	Shifter Fork	**MU3-143	1		Nut	**B375P	10
26.	Shifter Fork Pin	MU-143B	1	64.	Sleeve	**M12-109A	1
27.	Shifter Fork Locating Bracket	*MU3F-143C	1	65.	Nut	B500P	9
28.	Shifter Fork Locating Bracket	**MU2-243C	1	66.	Lockwasher— $\frac{3}{8}$ "	*A3750	10
29.	Shifter Fork Knob	*MU-143D	1		Lockwasher— $\frac{3}{8}$ "	**A3750	12
30.	Shifter Fork Stem	*MU-143E	1	67.	Shakeproof Lockwasher	A5375	6
31.	Shifter Fork Handle	**MU5-143H	1	69.	Lockwasher— $\frac{1}{2}$ "	A5000	9
32.	Shifter Fork Link	**MU5-143L	1	70.	Plain Washer— $\frac{3}{16}$ "	C2500	1
33.	Drag Brake Shoe Spring	MU3-143S	1	71.	Cotter Pin— $\frac{1}{8}$ " x $\frac{1}{2}$ "	D1205	1
34.	Shifter Fork Spring	*MU-143S	1	72.	Cotter Pin— $\frac{1}{8}$ " x 1"	*D1210	1
35.	Housing Cover and Bushing Assembly	MS3-144-0	1		Cotter Pin— $\frac{1}{8}$ " x 1"	**D1210	3
36.	Worm Housing Cover Bushing	MU-134B	1		Worm Gear Oil Capacity		$\frac{3}{4}$ Pint
37.	Worm Housing Cover Gasket	MU-144G	1				

*Part Peculiar to Model MSU3-10F

**Part Peculiar to Model MSU3-10



Models MSU3-10 & MSU3-10F



Sub special Pour H.D.W. —
M-127

27 ³/₈ long
33 ³/₄ long

INTRODUCTION

Vous avez maintenant, à votre service, un tracteur à chenilles d'une conception spéciale, construit pour le plus grand nombre d'usages possible dans les conditions d'opération les plus variées. C'est un des nombreux véhicules renommés et hautement appréciés que Bombardier a conçu et perfectionné depuis les 40 dernières années pour travailler ou circuler hors des routes, sur les surfaces enneigées ou sur les terrains mous.

Le tracteur Bombardier est fabriqué pour vous donner un service long, sûr et efficace; pour qu'il continue de vous donner cette même performance, vous devez lui donner les soins d'entretien appropriés.

Ce manuel renferme des instructions détaillées sur l'opération et l'entretien de ce véhicule. Vous lirez ces instructions attentivement et en suivant les conseils qui vous sont donnés, vous vous assurerez d'un service prolongé de votre tracteur.



CONTRÔLES - OPÉRATION

Leviers de Conduite :

Le tracteur Bombardier diffère des véhicules ordinaires par le système de direction et de freinage.

Les deux leviers de conduite remplacent à la fois le volant et la pédale de freinage. Pour exécuter un virage à droite, on tire sur le levier de droite et pour tourner à gauche on tire sur celui de gauche. En tirant sur les deux leviers en même temps, ils agissent comme freins et on obtient un arrêt rapide.

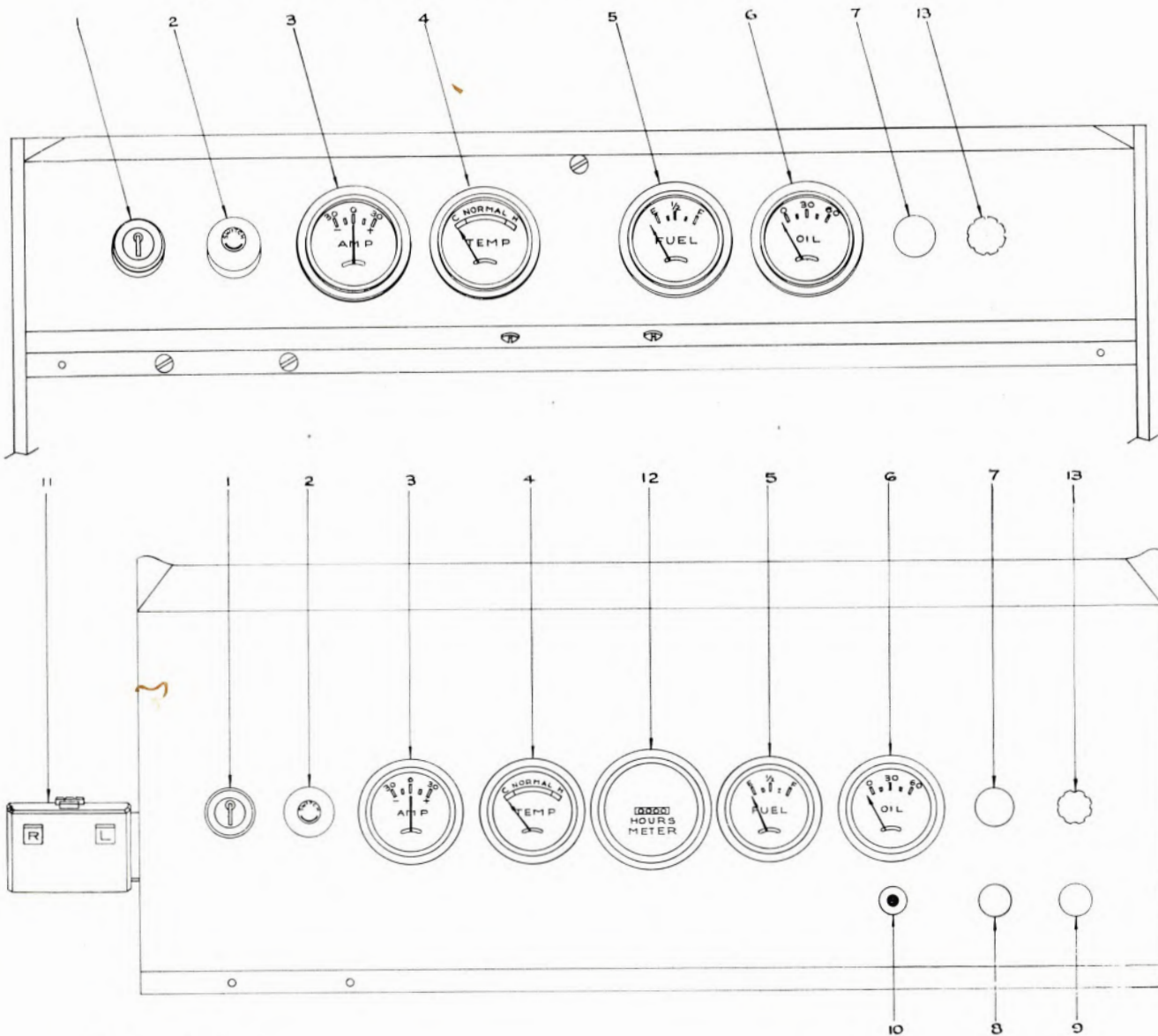


Tableau de Bord :

- | | |
|--------------------------------------|--|
| 1. Clé d'allumage | 7. Commutateur des phares avant |
| 2. Bouton du démarreur | 8. Commutateur du phare arrière |
| 3. Ampèremètre | 9. Commutateur du clignotant |
| 4. Indicateur de température | 10. Klaxon |
| 5. Indicateur du niveau du carburant | 11. Contrôle des signaux de direction à quatre voies |
| 6. Indicateur de Pression d'Huile | 12. Compteur d'heures. |
| | 13. Commutateur de la chaufferette |

Les items 7 à 13 inclusivement sont optionnels sur le tracteur J-5.

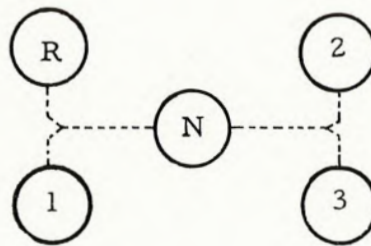
Contrôles :

Les tracteurs Bombardier sont équipés d'un étrangleur manuel situé à gauche du dossier du conducteur.

Il y a deux pédales au plancher: celle de l'embrayage à gauche et celle de l'accélérateur à droite.

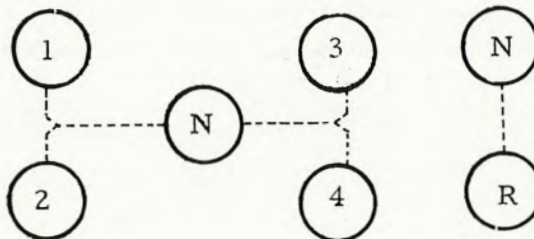
Contrôle de la Boîte 3 vitesses :

Positions du levier de changement de vitesse —



Contrôles de la Boîte 4 vitesses (équipement additionnel) :

Positions des leviers de changement de vitesse —

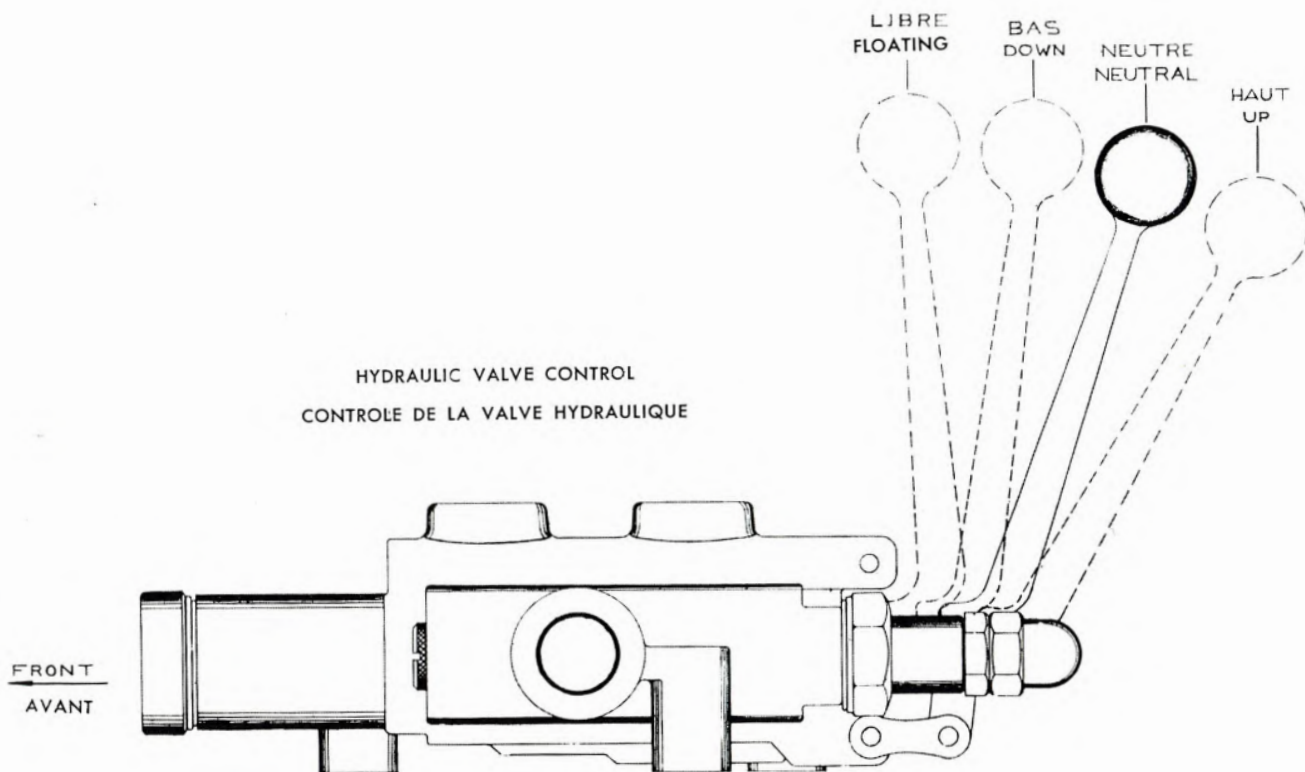


Le levier de droite n'a qu'une course et est utilisé pour engager la reverse. Le levier de gauche sert à engager les 4 vitesses avant.

Chacun des leviers doit être ramené à la position neutre avant de se servir de l'autre.

OPERATING BLADE OR PLOWS:

OPÉRATION DE LA CHARRUE :



MISE EN MARCHE DU MOTEUR

- 1 — Placer le levier de changement de vitesse à la position neutre. Par temps froid, presser à fond la pédale d'embrayage et tirer l'étrangleur.
- 2 — Tourner la clé d'allumage;
- 3 — Presser le bouton de démarrage;
- 4 — Avant la mise en marche du véhicule, laisser tourner le moteur au ralenti et vérifier les instruments du tableau de bord;
 - a) Carburant
 - b) Température
 - c) Huile
 - d) Ampèremètre

NOTE: Par temps froid, faire ensuite rouler le véhicule lentement pour permettre aux pièces mobiles de se lubrifier et aux chenilles de s'assouplir; ceci prolongera la durée des chenilles.

INSTRUCTIONS D'ENTRETIEN

L'utilisation d'un tracteur du type BOMBARDIER requiert de la part de celui qui le conduit une connaissance des principes de sa construction afin de prendre avantage des qualités de l'appareil sans le soumettre à des abus et erreurs dans son emploi qui pourraient occasionner une détérioration prématurée et des réparations évitables.

Par exemple, la vitesse qui est un avantage marqué deviendra une cause de brisures si le tracteur est conduit à une vitesse exagérée surtout lorsque les conditions de terrain ne le permettent pas.

Pour obtenir la meilleure performance de votre tracteur, il est très important que vous suiviez les recommandations données au sujet de l'entretien et de la lubrification.

VERIFICATION QUOTIDIENNE

Châssis :

Maintenir le fond du châssis bien propre en tout temps.

Chenille :

S'assurer qu'il n'y a pas de traverses de chenilles, de boulons ou de garde-chenilles défectueux.

LA TENSION DE LA CHENILLE SE DÉTERMINE PAR UN LIBRE JEU DE 2½" À 3" AU CENTRE DE LA CHENILLE — ENTRE LA ROUE DE COMMANDE ET LA ROUE ARRIÈRE.

UNE CHENILLE TROP TENDUE DÉTÉRIORE LA ROUE DE COMMANDE ET FAIT SUBIR À TOUT LE SYSTÈME DE TRANSMISSION ET D'ENTRAÎNEMENT UNE USURE ANORMALE.

UNE CHENILLE TROP LÂCHE CAUSE LE GLISSEMENT DE CELLE-CI SUR LES DENTS DE LA ROUE DE COMMANDE OCCASIONNANT AINSI DES BRIS DE LA ROUE DE COMMANDE ET DES CHOCS AU SYSTÈME D'ENTRAÎNEMENT.

Roues :

Maintenir la pression des pneus à 100 lbs.

Une pression insuffisante cause une séparation du caoutchouc sur la paroi du pneu. Cette séparation se produit autour de la roue.

Suspension :

Enlevez la boue et les corps étrangers qui pourraient encombrer la suspension et causer une friction contre les roues ou les pneus. Vérifier la condition des boulons qui supportent les ressorts ainsi que les écrous et goupilles des essieux transversaux.

Leviers de conduites :

Maintenir un libre jeu des leviers à 3".

Moteur :

Vérifier le niveau d'huile et dépister les fuites possibles de carburant ou d'huile.

Système de refroidissement :

Vérifier le niveau de l'anti-gel ou de l'eau dans le radiateur et dépister les fuites.

Toujours maintenir le radiateur bien propre afin d'assurer au moteur le maximum de refroidissement.

VÉRIFICATION HEBDOMADAIRE

Chenilles :

Examen de la condition des courroies et de l'usure des traverses.

Serrage des boulons de traverses si nécessaire.

Roues de commande :

Examen des roues de commande et serrage des boulons.

Reserrer les boulons du support de l'essieu au châssis du tracteur.

Roues :

S'assurer du bon ajustement des coussinets de roues.

Suspension :

Vérification de l'alignement des roues et des coussinets supportant la suspension.

Moteur :

Vérifier les boulons de l'éventail.

Vérifier l'ajustement de la courroie d'éventail.

Vérifier la condition de l'épurateur d'air.

Système électrique :

Nettoyage et serrage des câbles de batterie, si nécessaire.

Vérification du système du câblage électrique.

Vérification du niveau de l'eau dans la batterie et du fonctionnement des cadrans indicateurs.

Différentiel :

Vérifiez la condition et le niveau de l'huile. Si l'huile est contaminée par l'eau, videz, nettoyez et remplissez avec 4 gallons (3½ gallons pour SW 48) d'huile à engrenage non corrosive, non hypoides, SAE 90 ou SAE 80 d'après la température ambiante. Un bouchon de vidange est situé sous le support de l'essieu droit et un autre sous le carter du pignon du différentiel à l'intérieur du tracteur.

Faites le changement d'huile à toutes les 100 heures d'opération.

Si le tracteur travaille souvent dans l'eau ou dans la boue, faites le changement d'huile plus souvent.

ENLEVEMENT ET INSTALLATION DE LA CHENILLE :

Pour enlever la chenille,

- 1— Soulevez le tracteur
- 2— Enlevez la roue du centre
- 3— Enlevez la vis d'ajustement complètement
- 4— Désérrez les quatre boulons qui retiennent les plaques de pression de l'essieu arrière
- 5— Poussez la roue arrière vers l'avant pour dégager la chenille
- 6— Enlevez la chenille.

Pour installer la chenille,

- 1— Soulevez le tracteur ainsi que la roue avant
- 2— Faites les opérations 2 à 5 inclusivement mentionnées ci-dessus
- 3— Installez la chenille sur la roue de commande et au dessus des roues
- 4— Faites partir le moteur et engagez la boîte à vitesses pour faire tourner la roue de commande tout en guidant la chenille pour qu'elle tombe en place.
- 5— Poussez la roue arrière vers l'arrière et installez la vis d'ajustement
- 6— Installez la roue du centre
- 7— Ajustez la chenille et serrez les boulons qui retiennent la plaque d'ajustement sur l'essieu arrière.

INSTALLATION ET REMPLACEMENT DES ESSIEUX OU DES ROUES DE COMMANDE ET REMPLACEMENT DES COUSSINETS DE L'ESSIEU DE LA ROUE DE COMMANDE

Pour remplacer une roue de commande, un essieu ou les coussinets de la roue de commande, il est nécessaire d'enlever la chenille d'après la procédure indiquée précédemment.

- 1 — Enlevez la chenille
- 2 — Enlevez les boulons de la roue de commande
- 3 — Retirez la roue de commande

Pour réinstaller, renversez les opérations décrites ci-haut.

S'il y a lieu de changer les coussinets de l'essieu de la roue de commande, déboutonnez la calotte d'attache qui retient les coussinets et enlevez les coussinets. Les coussinets sont bien ajustés lorsqu'ils tournent par la seule pression de la main et sans libre jeu.

AJUSTEMENT DES LEVIERS DE CONTRÔLE

Un écrou sert à l'ajustement des leviers de contrôle lequel doit être resserré si les leviers ont un libre jeu excessif.

L'écrou d'ajustement se trouve au bas du levier avec un contre-écrou. Desserrez le contre-écrou et resserrez l'écrou d'ajustement en laissant environ 3" de libre jeu entre le levier de commande et le tableau de bord. Resserrez le contre-écrou.

Lorsque le tracteur est en opération, ne pas laissez glisser les bandes de freins de contrôle et tirez sur les leviers que lorsque le virage ou le freinage est requis.

Tous les leviers pour les pédales de contrôle sont ajustables par l'entremise d'écrous ou de clevis d'ajustement.

AJUSTEMENT DES COUSSINETS

Ajustement des Coussinets Coniques de Suspension :

Pour l'ajustement des coussinets de suspension, serrez l'écrou jusqu'au fond. Si parfois vous devez enlever et remonter une suspension, lorsque vous réajusterez les coussinets, il serait préférable de tourner de côté la rondelle d'arrêt extérieure afin de serrer le coussinet plus fermement. S'il y a encore libre jeu des coussinets, ajoutez une ou des rondelles d'espacement entre le tube du châssis et la rondelle d'arrêt intérieure.

Ajustement des Coussinets du Pignon du Différentiel :

Pour ajuster les coussinets du pignon, servez-vous de rondelles d'espacement si nécessaire et serrez le boulon de façon qu'il n'y ait pas de jeu et que le pignon puisse être tourné à la main sans qu'il y ait de résistance sur les coussinets

L'ajustement de la couronne sur le pignon se fait en desserrant l'ajusteur du coussinet du différentiel sur un côté et serrant l'autre de façon à garder de .008 à .010" de jeu entre le pignon et la couronne.

Ajustement des Coussinets de Roues :

Serrez l'écrou jusqu'au fond, puis desserrez de 1½ à 2 coches et insérez la goupille.

MEMO :

INSTRUCTIONS POUR RÉPARER LE DIFFÉRENTIEL

Enlever les chenilles.

Enlever les roues de commandes avec essieux.

Enlever le réservoir à essence.

Enlever le couvercle du différentiel. Déconnecter l'extrémité supérieure des bandes de frein et enlever les écrous d'ajustement qui retiennent la tige supportant l'autre bout des bandes de frein (J-209-1). Dévisser les coussinets d'ajustement de chaque côté du différentiel jusqu'à ce que le différentiel puisse être enlevé du châssis.

Démontage du différentiel

Enlever les coussinets (M-491) de chaque côté du différentiel avec l'outil no M-1360. Enlever le tambour de frein de conduite (M-492) avec l'engrenage du tambour de frein (M-504). Tenir les engrenages planétaires (M-508) en place en introduisant un coin entre ces engrenages et la partie centrale du boîtier du différentiel. Enlever les goupilles et les écrous crenelés qui retiennent les trois engrenages planétaires au pignon (M-515) de chaque côté du boîtier. Insérer un gros tournevis entre les engrenages planétaires (M-508) et le boîtier puis enlever ces engrenages des pignons (M-515).

NOTES : Pour fin de synchronisation chaque engrenage planétaire a une marque de poinçon qui doit correspondre à celles des pignons du différentiel. Enlever les goupilles des six boulons du châssis du différentiel.

Si nécessaire, prendre un marteau de cuivre pour séparer le boîtier du différentiel, mais auparavant, s'assurer de marquer clairement les deux demis du boîtier du différentiel afin de pouvoir les rassembler dans la même position lors du remontage. Enlever du boîtier les pignons (M-515) et la roue d'engrenage de l'essieu (M-513).

Inspection du différentiel

Le pignon et la couronne (M-493) sont fournis en sets appareillés; si l'un ou l'autre est endommagé, les deux doivent être remplacés. Remplacer l'engrenage de la couronne si une des dents est ébréchée ou brisée en suivant la procédure donnée dans le paragraphe. "Remplacement de la couronne". Remplacer les douilles dans le boîtier du différentiel si elles sont usées. Remplacer immédiatement tous les pignons du différentiel dont les dents sont ébréchées ou brisées. Remplacer tout engrenage planétaire ou roue d'engrenage de l'essieu (M-513) dont les dents sont ébréchées ou brisées ou dont les cannelures sont usées. Remplacer les tambours de frein de conduite s'ils sont fêlés, picotés ou usés. Cependant, si le dommage est minime, les tambours peuvent être usinés sur un tour.

Remplacement de la couronne

Enlever le fil de fer et les 12 boulons qui retiennent la couronne au boîtier du différentiel. Employer un marteau de cuivre pour enlever la couronne du boîtier. Pour installer la couronne, la mettre sur un banc de façon à ce que les dents soient en bas. Placer le boîtier du différentiel sur la couronne et aligner les trous. Installer les 12 boulons qui retiennent la couronne au boîtier et barrer les boulons avec un fil de fer.

Remplacement de la douille de l'engrenage pignon

Remplacer les douilles d'engrenage pignon à l'aide d'un outil approprié. Enligner les douilles et aléser si nécessaire.

Remplacement des douilles du boîtier

Placer la partie centrale (M-517) du boîtier dans un étau. Enlever les deux douilles. Installer les douilles neuves à l'aide d'un outil approprié. Pour enlever les douilles des côtés du boîtier, insérer un poinçon entre la douille et le boîtier et la retirer. Pour installer de nouvelles douilles les placer en position et les enfoncer dans le boîtier à l'aide d'un outil approprié.

Remplacement de la douille d'engrenage du tambour de frein

Enlever le tambour du frein de conduite (M-492) de l'engrenage (M-504) et enlever les douilles. Pour installer de nouvelles douilles, placer une des douilles en position dans l'engrenage l'enfoncer en place avec un outil approprié. Installer l'autre douille sur le côté opposé en procédant de la même façon.

Réparation du tambour du frein de conduite

Enlever le fil de fer, les six boulons et écrous qui retiennent l'engrenage du tambour de frein de conduite et enlever l'engrenage. Usiner le tambour de frein jusqu'à ce qu'il n'y est plus aucune trace de rayures. Si la surface extérieure du tambour présente encore des rayures après l'avoir usiné jusqu'à un minimum de 10-7/16" de diamètre, le tambour devrait être remplacé.

REMONTAGE DU DIFFÉRENTIEL

Installer l'engrenage de l'essieu du différentiel dans le boîtier

Placer le côté gauche du boîtier du différentiel (M-518) et la couronne sur un banc. Placer une rondelle en position dans chaque trou pratiqué pour les six engrenages pignons et voir à ce que le côté de la rondelle dont le trou est taillé en biseau soit sur le dessus. Installer l'engrenage de l'essieu (M-513) dans sa douille sur le boîtier.

Note :

Le moyeu de l'engrenage de l'essieu est identique sur les deux côtés et peut être installé d'un côté ou de l'autre.

Installer la partie centrale dans le boîtier

Placer la partie centrale sur l'engrenage de l'essieu et vous assurer que les marques sur la partie centrale sont vis-à-vis les marques sur les côtés du boîtier du différentiel. Enfoncer la partie centrale jusqu'à ce qu'elle soit enserrée dans les chevilles.

Installer les engrenages pignons du différentiel

Prendre un des engrenages pignon (M-515) et insérer le bout avec rainures dans un des plus grands trous pratiqués dans le boîtier. Tourner l'engrenage pignon (M-515) jusqu'à ce que la marque qui se trouve sur l'une des dents de l'engrenage pignon soit vis-à-vis le point centre du différentiel. Ne pas tourner l'engrenage de l'essieu après que le premier engrenage pignon (M-515) est installé. Insérer les deux autres engrenages pignon dans les plus grands trous du boîtier en suivant la même procédure pour que les marques sur les dents soient aussi vis-à-vis le point centre du différentiel.

Note :

Les six engrenages pignons sont marqués au poinçon au bout d'une des rainures de l'engrenage. La marque sur une des dents de chacune de ces engrenages est sur la dent qui est vis-à-vis la marque au bout de la rainure de chaque engrenage. Dans certains cas, la marque sur les dents n'apparaît pas; dans un tel cas, choisir la dent qui arrive vis-à-vis la marque qui se trouve au bout de la rainure et aligner cette dent avec le point centre du différentiel.

Installer la partie supérieure du boîtier (Côté droit M-509)

Placer l'engrenage de l'essieu dans la douille sur la partie centrale. Placer les six rondelles dans les engrenages pignons du différentiel et voir à ce que le côté des rondelles dont les trous sont taillés en biseau soit en-dessous. Placer la partie supérieure du boîtier (M-509) sur les engrenages pignons et vous assurer que les marques sur le boîtier sont vis-à-vis les marques sur la partie centrale du boîtier. Enfoncer le boîtier à l'aide d'un marteau de cuivre jusqu'à ce qu'il soit fixé fermement dans la partie centrale du boîtier. Insérer les six boulons à travers le boîtier du différentiel, installer les écrous crenelés et les goupilles.

Installer les engrenages planétaires

Placer un engrenage planétaire (M-508) sur chacun des engrenages pignons et voir à ce que la marque faite au poinçon sur chaque engrenage planétaire soit vis-à-vis la marque qui se trouve sur la rainure de chaque engrenage pignon du différentiel. Installer les rondelles et boulons qui retiennent les engrenages planétaires aux engrenages pignons. Suivre la même procédure pour assembler les engrenages planétaires sur l'autre côté du châssis.

Remontage et installation du tambour de frein de conduite

Placer l'engrenage du tambour de frein en place sur le tambour de frein de conduite et installer les six boulons qui retiennent l'engrenage du tambour de frein au tambour. Barrer les six boulons avec un fil de fer, ou avec écrou indéserrable. Placer l'ensemble du différentiel sur son boîtier et installer les coussinets qui supportent le différentiel.

Remontage du pignon

Insérer le pignon incluant le coussinet intérieur dans le support. Placer la douille d'espacement et les rondelles d'ajustement. Si l'épaisseur originale des rondelles d'ajustement est inconnue, installer des rondelles d'ajustement pour obtenir environ 0.035" d'épaisseur et placer le coussinet extérieur sur le pignon. Placer l'accouplement du pignon (M-500) sur le pignon. Ne pas installer le retenu de graisse tout de suite. Installer le boulon et les deux rondelles qui serrent fermement l'accouplement (M-500) au pignon. L'ajustement du coussinet du pignon est correct quand le pignon tourne librement, cependant il ne devrait pas y avoir de jeu. Si le pignon tourne difficilement, de nouvelles rondelles d'ajustement devront être ajoutées derrière le coussinet extérieur. S'il y a du jeu sur le pignon, des rondelles d'ajustement devront être enlevées. Après que l'ajustement désiré est obtenu, enlever l'accouplement (M-500) et installer un nouveau retenu de graisse sur le support du pignon. Installer l'accouplement du pignon, les deux rondelles et le boulon.

Vérifier le jeu de la couronne et du pignon

Installer le différentiel assemblé dans le support du différentiel, installer la barre de rigidité (J-529) et ajuster les coussinets du support. Vérifier le jeu, lequel ne devrait pas être moins de 0.008", dévisser le coussinet d'ajustement de gauche et visser celui de droite jusqu'à ce que l'ajustement désiré soit obtenu. Si le jeu est plus que 0.010" dévisser le coussinet d'ajustement de droite et visser celui de gauche jusqu'à ce que le jeu soit dans les limites spécifiées. Barrer le coussinet d'ajustement en serrant les deux boulons (J-528).

LUBRIFICATION DES TRACTEURS BOMBARDIER

Carter de moteur :

A toutes les 50 heures d'opération, changez l'huile en remplaçant par de l'huile d'une viscosité appropriée à la température. Si le moteur a été plus de 30 jours sans marcher, remplacez l'huile (4 pintes impériales).

A tous les deux changements d'huile, remplacez la cartouche du filtre et remplissez avec cinq pintes d'huile impériales.

Épurateur d'air :

Videz, lavez et asséchez le réservoir et le tamis à toutes les 100 heures.

Remplissez jusqu'au niveau indiqué avec de l'huile SAE 50 l'été et SAE 20 ou 30 l'hiver. Lorsque le tracteur opère dans des conditions de poussière excessive, répétez cette opération plus souvent.

Distributeur :

Deux ou trois gouttes d'huile claire dans le graisseur toutes les 100 heures.

Bouchon de remplissage du carter :

Enlevez, lavez et huilez le tamis avec de l'huile SAE 50.

Boîte de Vitesses :

Vérifiez le niveau et la condition de l'huile à toutes les 50 heures.

S'il y a de la condensation dans l'huile, la changer en employant de l'huile SAE 90 ou SAE 80 selon la température.

Changez l'huile à toutes les 200 heures.

Pour vidanger la boîte de vitesses, enlevez le couvercle et employez une pompe à suction. Par température excessivement froide, employez de l'huile plus claire.

Différentiel :

Vérifiez la condition et le niveau de l'huile. Si l'huile est contaminée par l'eau, videz nettoyez et remplissez avec 4 gallons d'huile à engrenage non corrosive, non-hypoïde, SAE 90 ou SAE 80 d'après la température ambiante. Un bouchon de vidange est situé sous le support de l'essieu droit et un autre sous le carter du pignon du différentiel à l'intérieur du tracteur.

Faites le changement d'huile à toutes les 100 heures d'opération.

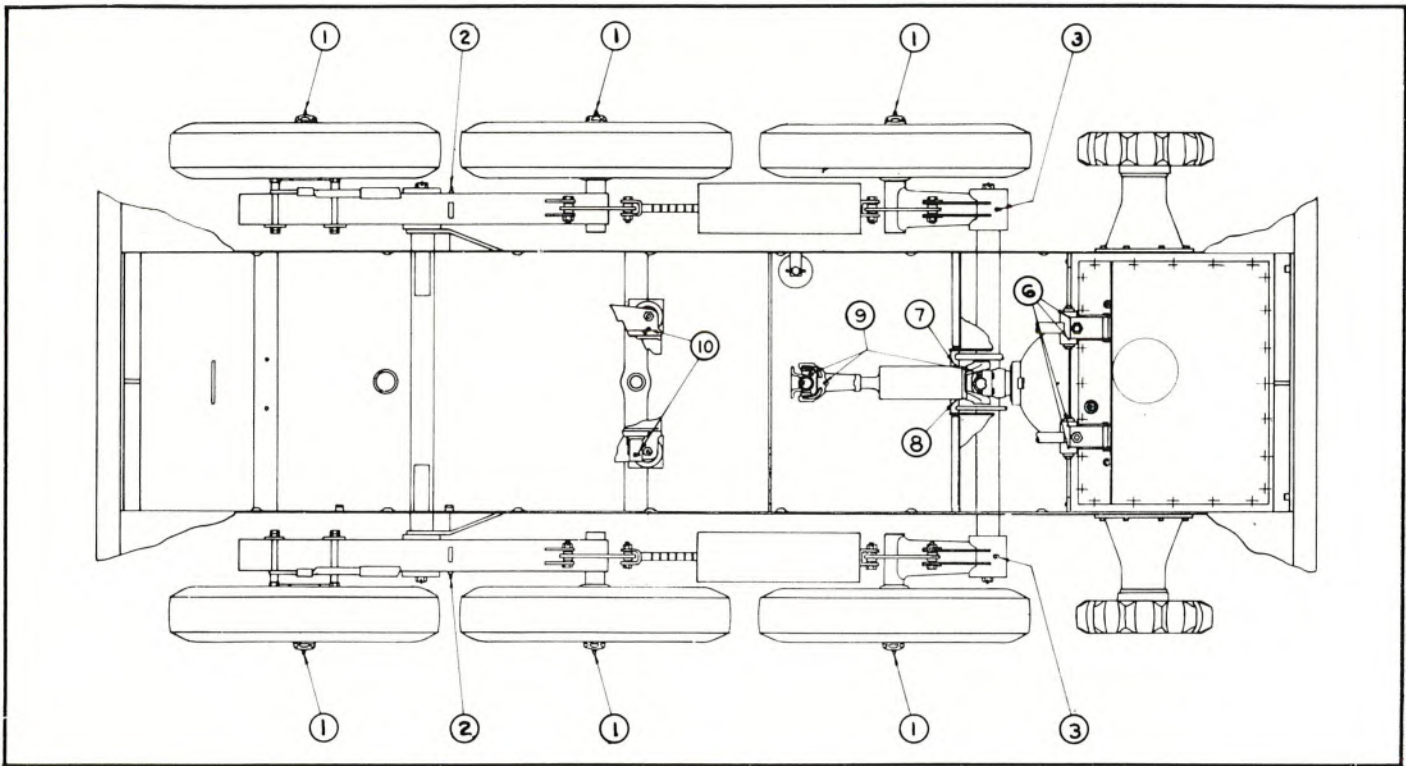
Si le tracteur opère dans l'eau ou dans la boue, faites le changement d'huile plus souvent.

Systeme hydraulique :

Le système hydraulique requiert trois gallons, mesure impériale, d'huile hydraulique. Le réservoir lui-même contient 2½ gallons, mesure impériale.

Changez l'huile à toutes les 500 heures ou au début de chaque période ou saison d'opération.

Le tamis dans le réservoir devrait être enlevé et nettoyé au benzine (ou autres hydro-carbure) à toutes les 250 heures. Changez le tamis si endommagé ou corrodé. Il y a un filtre à l'huile installé à l'intérieur de la cabine et la cartouche doit être changée toutes les 250 heures.



CEDULE DE LUBRIFICATION

Graisse recommandée :

Il est important que les graisses qui ne se mêlent pas à l'eau et qui maintiennent leur consistance et leur viscosité sous des températures variant de -65° à $+150^{\circ}$ FAR. (Consultez votre fournisseur.)

1 Coussinets de roues :	} Lubrifiez avec fusil graisseur
2 Essieux tandem :	
3 Essieu coudé :	
6 Leviers de conduite :	} Au bas des leviers, quelques gouttes d'huile
7 Pédale d'embrayage :	
8 Pédale de l'accélérateur :	} Enlevez l'enveloppe de l'arbre de commande et mettez quelques gouttes d'huile sur l'arbre de la pédale
9 Cardan de l'arbre de commande :	
10 Fourchette d'embrayage :	} Avec fusil graisseur
	} Une fois par mois
	} Avec fusil graisseur
	} Une fois par année

Une fois par mois

SOINS AU TRACTEUR POUR UN ENTREPOSAGE PROLONGE :

Moteur :

Voici la procédure recommandée pour éviter la formation de rouille à l'intérieur du moteur lorsque le tracteur n'est pas opéré pour une période excédant 30 jrs.

- 1— Enlevez l'épurateur d'air du carburateur
- 2— Faites tourner le moteur lentement jusqu'à ce qu'une température normale soit atteinte. Alors que le moteur est en opération, videz lentement une pinte de lubrifiant anti-rouille dans la prise d'air du carburateur. Il s'agit de vider le lubrifiant assez rapidement pour réduire la vitesse du moteur sans qu'il s'arrête. De cette façon l'addition du lubrifiant anti-rouille prendra approximativement une minute.
- 3— Arrêtez le moteur dès que le lubrifiant anti-rouille a été ajouté.

Note: — Cette opération doit être faite dans un endroit aéré puisqu'une fumée considérable en résultera.

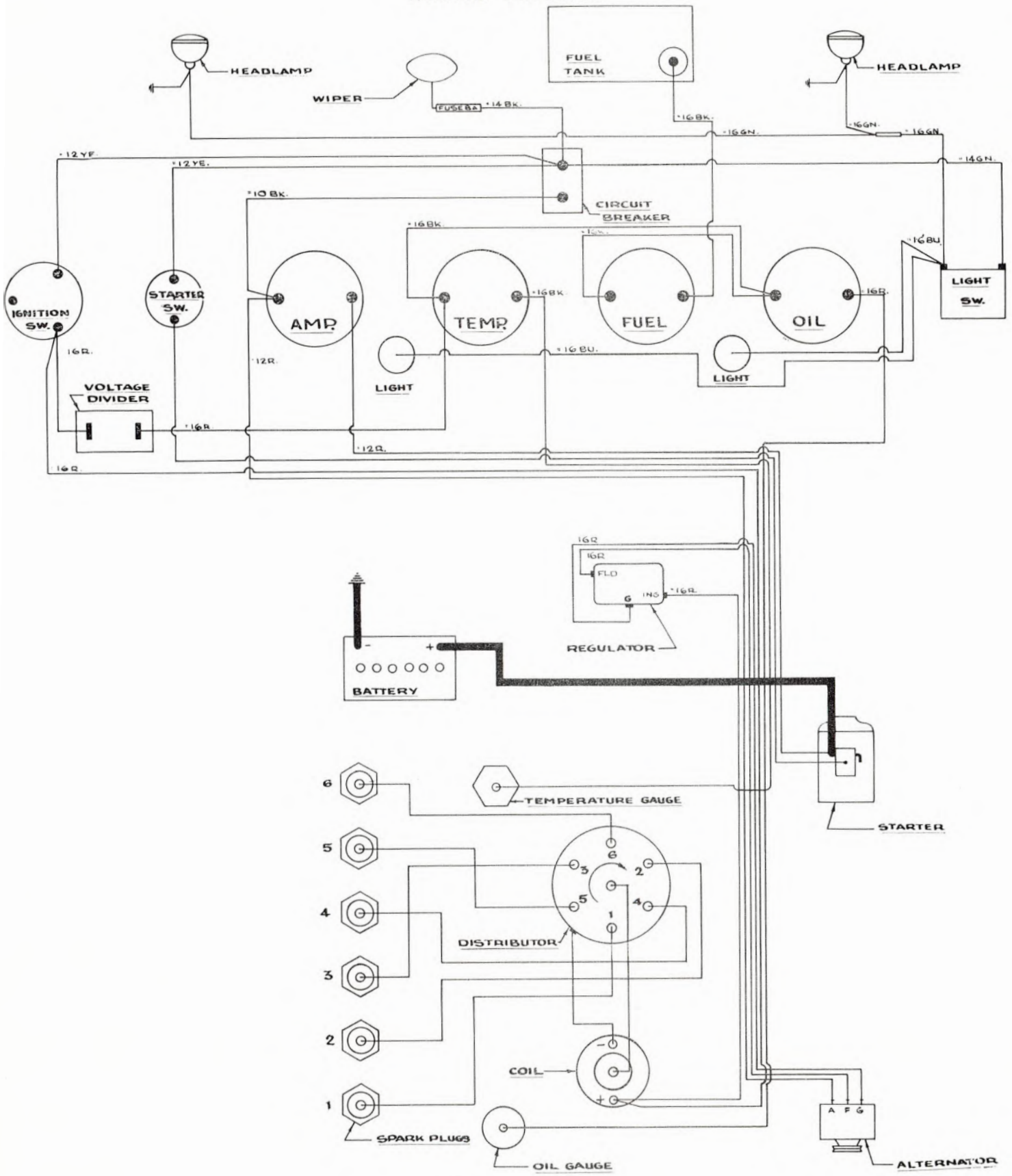
Tracteur :

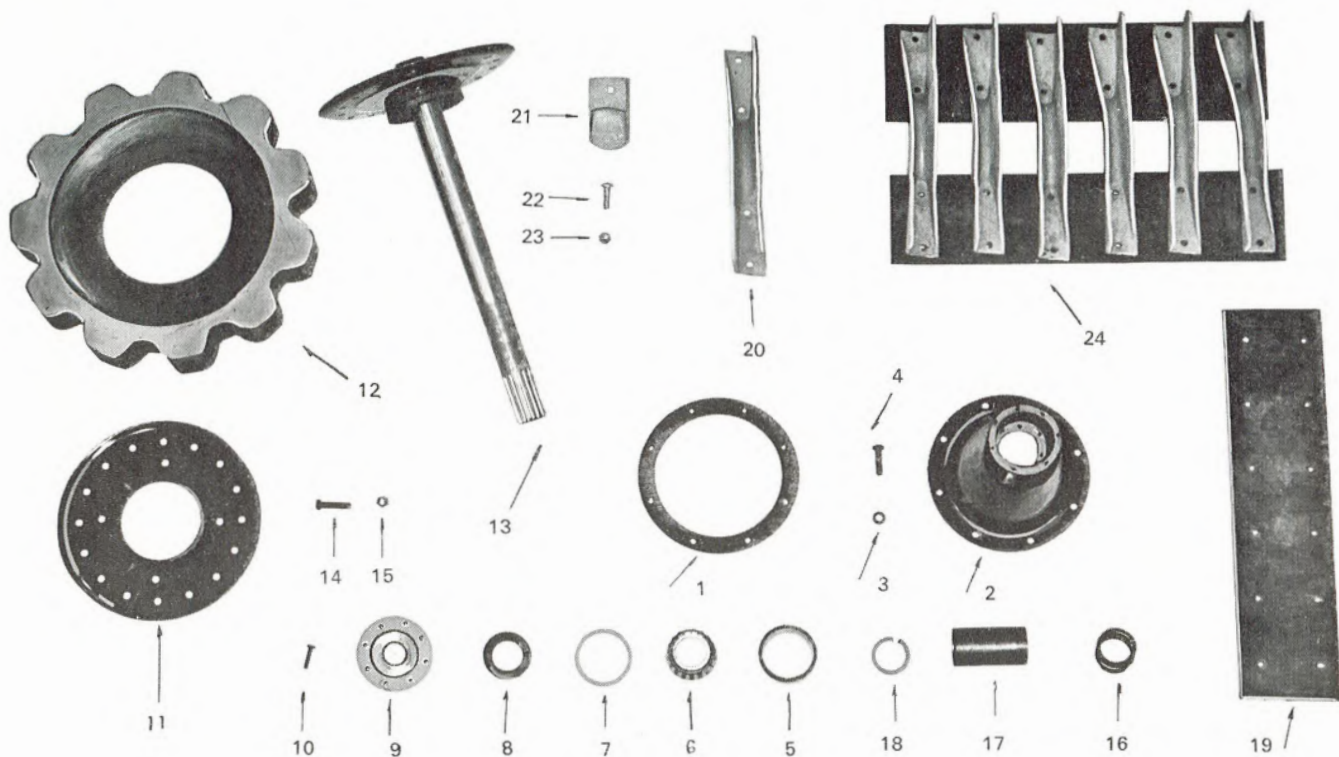
- 1— Pour diminuer la corrosion procéder à un nettoyage et à une lubrification.
- 2— Enlevez la batterie
- 3— Enlevez la tension sur les chenilles et la suspension
- 4— Soulevez le tracteur afin que les chenilles ne touchent pas au sol.

Procédure pour vidanger le radiateur et le moteur:

- 1— Installez un tube de plastique ou de caoutchouc sur le robinet à droite du moteur. Ce tube doit avoir un diamètre intérieur maximum de $\frac{1}{2}$ " et mesurer 4' de longueur.
- 2— Partant de la sortie d'eau, ce tube passe par dessus le garde-boue de la chenille et descend vers l'extérieur à un niveau plus bas que celui du niveau du robinet afin d'agir comme siphon pour vider le radiateur et le moteur d'une façon parfaite.

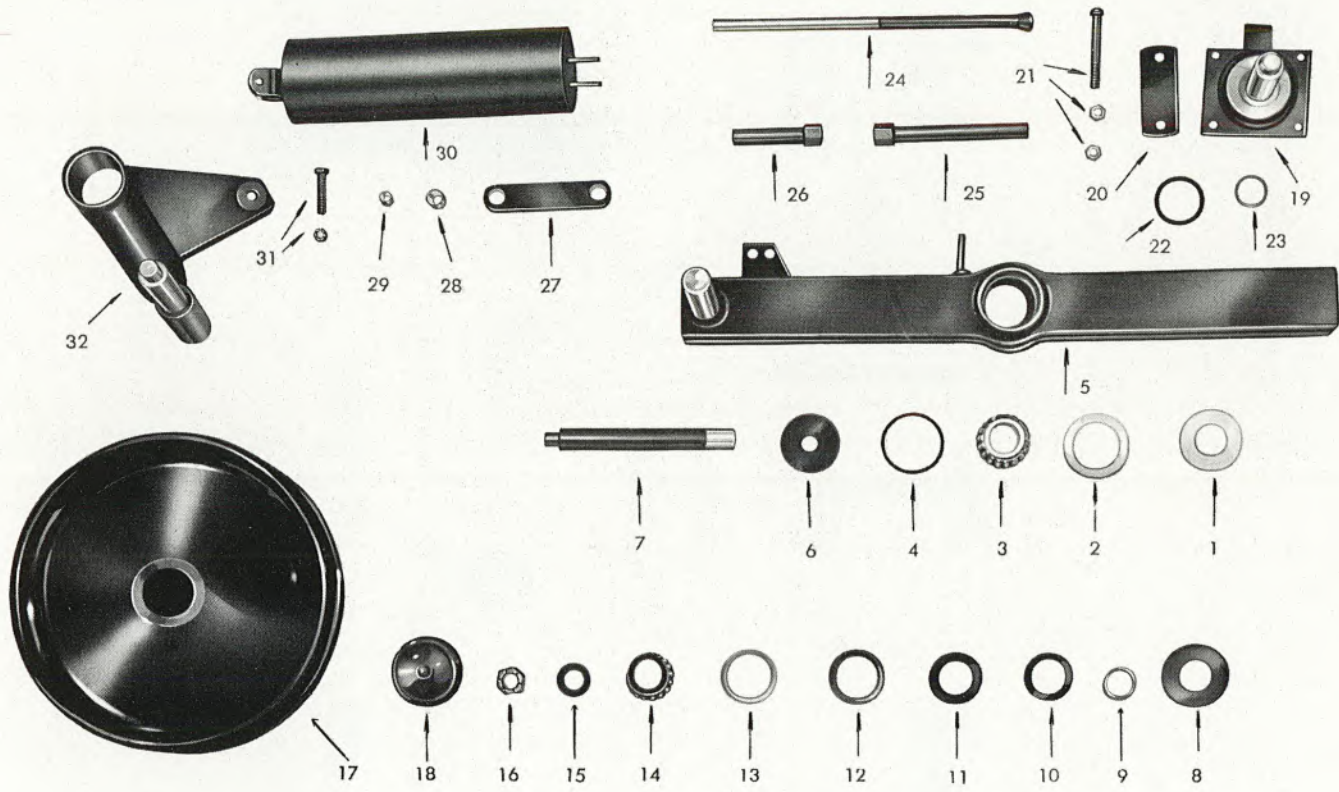
WIRING DIAGRAM





DRIVE and TRACK

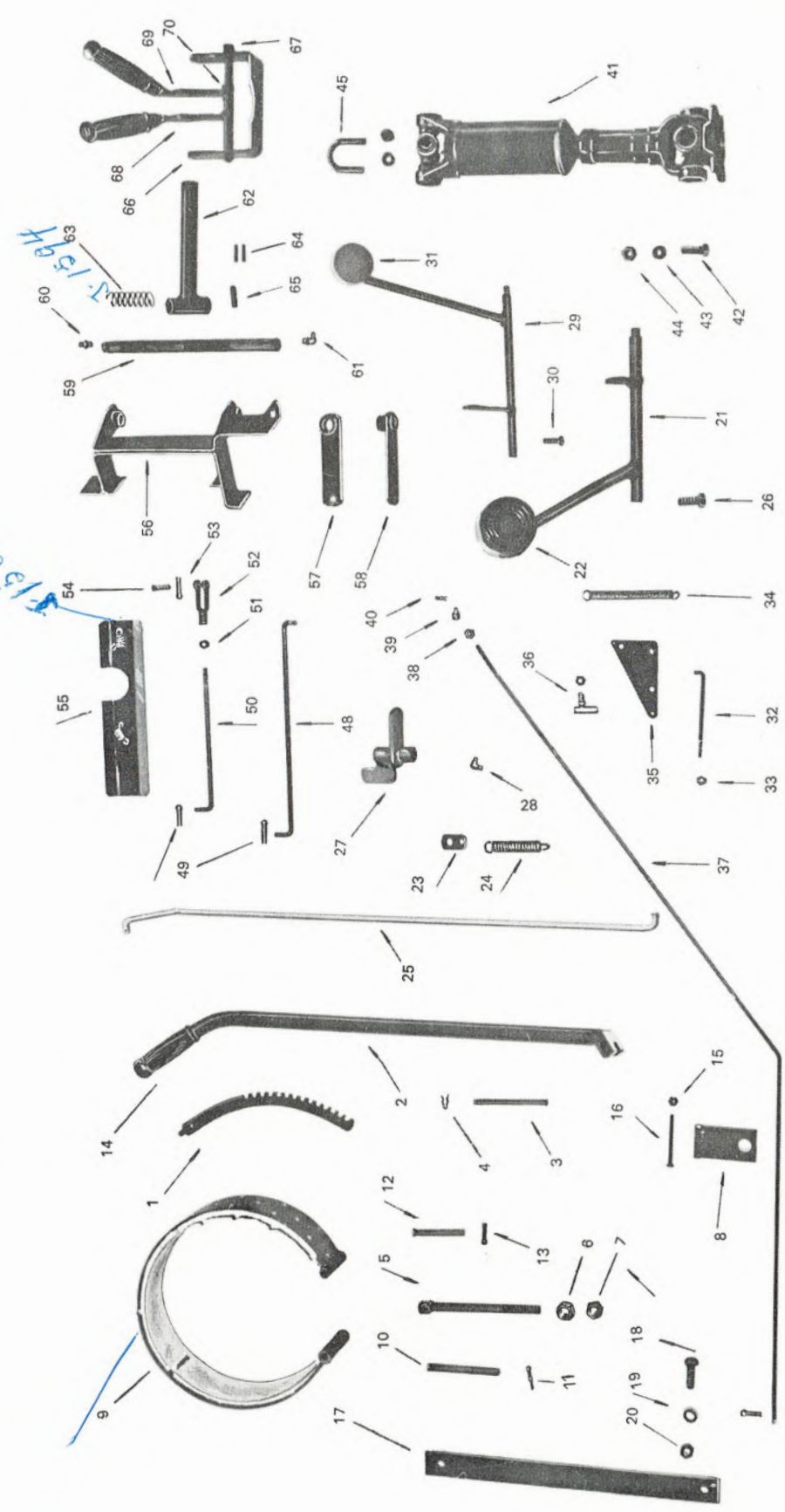
Ref. No.	Part No.	Description	Quantity
1	R-2190	Axle housing gasket	2
2	J-147-B	Drive Axle Housing — up to serial no. JS6-5350	2
2	J-147-C	Drive Axle Housing — after serial no. JS6-5350	2
3	ZN-Q-687	Drive axle housing washer	16
3	ZN-R-680	Drive axle housing washer — after serial no. JS6-5350	16
4	ZN-Q-65	Drive axle housing bolt $\frac{3}{8}$ " x $1\frac{1}{4}$ "	8
4	ZN-Q-67	Drive axle housing bolt $\frac{3}{8}$ " x $1\frac{1}{2}$ "	8
4	ZN-R-95	Drive axle housing bolt $\frac{7}{16}$ " x $1\frac{1}{2}$ " — after serial no. JS6-5350	16
5	ZJ-143	Axle bearing cup	4
6	ZJ-142	Axle bearing cone	4
7	J-145	Axle bearing shim .003	As required
	J-145-A	Axle bearing shim .005	As required
	J-145-B	Axle bearing shim .010	As required
8	J-141	Axle bearing seal	4
9	M-140	Axle bearing cap	2
10	ZN-O-8	Drive Axle bearing cap bolt	16
11	J-151	Drive Sprocket Flange	2
12	J-155-1	Sprocket H. D.	2
13	J-130-A	Drive axle & Flange ass'y	2
14	ZN-Q-68	Drive Sprocket Bolt	32
15	ZN-Q-502	Nut	32
16	ZJ-150	Axle bearing sleeve spring	2
17	J-149	Axle bearing lock sleeve	2
18	J-146	Axle bearing lock	2
19	J-122	Track Belt	4
20	J-121-A	Cross Link	112
21	J-123-A	Track Guard	224
22	ZN-Q-251	Track Bolt	448
23	ZN-Q-502	Nut	448
24	J-120-A	Track ass'y	2



SUSPENSION and WHEEL

Ref. No.	Part No.	Description	Quantity	Ref. No.	Part No.	Description	Quantity
1	J-214	Grease retainer inner	4	21	ZN-S-120	Rear spindle bolt	8
2	ZJ-143	Bearing cup	8	21	ZN-S-535	Rear spindle bolt nut	8
3	ZJ-142	Bearing cone	8		ZN-S-681	Rear Spindle bolt lockwasher	8
4	J-213	Grease retainer seal	8	22	J-172-A	Mud excluder rubber (rear wheel only)	8
5	J-193-C	Tandem axle L.H.	1	23	J-1352	Wheel spacer (rear wheel only)	2
	J-192-C	Tandem axle R.H.	1	24	J-188	Adjusting scew	2
	J-201	Bearing shim	As required	25	J-187	Adj. Screw nut & tube ass'y	2
6	J-212-A	Grease retainer outer	4	26	J-189	Adj. screw lock nut	2
7	J-200-B	Replaceable spindle	4	27	J-206-A	Suspension spring link ass'y	4
8	J-171-A	Mud excluder	4	28	J-1242	Suspension spring link bushing large	8
9	J-1351	Wheel spacer	4	29	J-1243	Suspension spring link bushing small	8
10	R-172	Mud excluder rubber	4	30	J-203	Bogie spring	2
11	R-173	Wheel seal ass'y	6	31	J-204	Link bolt	8
	J-1580	Wheel seal spring	6	31	ZN-S-555	Link bolt nut	8
12	R-1302	Seal support	6		ZN-K-330	Link bolt nut cotter pin	8
13	ZJ-176-A	Wheel cup	12	32	J-185-B	Bogie spindle ass'y L.H.	1
14	ZJ-177-A	Wheel cone	12		J-184-B	Bogie spindle ass'y R.H.	1
15	R-198	Spindle washer	6		ZM-195	Tandem axle grease fitting	2
16	ZN-Y-561	Wheel spindle nut	6		ZM-251	Bogie spindle grease fitting	2
	ZN-M-336	Spindle nut cotter pin	6		J-205-B	Front cross shaft	1
17	J-170-A	Wheel ass'y	6		J-208-B	Rear cross shaft	1
	J-1350	Valve protector cap	6		ZN-Z-559	Cross shaft nut	4
18	R-181	Hub Cap	6		ZN-M-338	Cross shaft nut cotter pin	4
	ZM-195	Hub Cap Grease Fitting	6		ZJ-182	Wheel tire	6
19	J-186-B	Rear Spindle ass'y	2		ZJ-183	Wheel tube	6
20	J-190	Rear spindle plate	4		J-1916	Wheel cap wrench	1

CONTROL PARTS



CONTROL PARTS

Steering & Brake

Ref. No.	Part No.	Description	Quantity
1	J-224	Brake lever sector	2 (opt.)
2	J-226	Steering brake lever	2
3	J-227-A	Lever pin	2
4	ZI-1780	Steering lever pin clip	2
5	J-228-1	Yoke	2
6	ZN-T-537	Steering brake yoke nut	2
7	J-209-1	Yoke adjusting nut	2
8	M-280	Yoke packing	2
9	J-210	Steering lever plate	2
10	J-229-1	Brake band & Lining	2
11	J-211-A	Brake lining & rivets	2
12	ZN-L-483	Brake lining rivet	66
13	J-231-1	Long band pin	2
14	ZN-M-335	Band pin cotter pin	2
15	J-230-1	Short band pin	2
16	ZN-K-330	Band pin cotter pin	2
17	ZI-925	Handle Grip	2
18	ZN-O-525	Steering lever plate bolt $5/16"$ x $1/4"$	2
19	ZN-O-14	Steering lever plate bolt $3/8"$ x $2 1/2"$	2

Differential Carrier

17	J-527-1	Differential Carrier ass'y	1
18	J-528	Bearing adj. lock bolt	2
19	J-529	Stuffener	1
20	ZN-S-114	Diff. stiffener bolt $1/2"$ x $1 1/2"$	2
21	ZN-S-681	Lock washer $1/2"$	2
22	ZN-S-536	Diff. stiffener bolt nut	1
23	J-532-A	Gasket — differential carrier	1
24	J-521	Diff. cover ass'y	1
25	J-522-A	Cover gasket	1
26	J-524	Filler plug	1
27	J-525	Oil level gauge	1
28	ZN-P-238	Diff. cover assembling bolt $5/16"$ x $3/4"$	24
29	ZN-P-678	Lockwasher 5/16"	24
30	ZN-Q-67	Diff. Carrier assembling bolt $3/8"$ x $1 1/2"$	16
31	ZN-Q-687	Diff. Carrier assembling bolt lockwasher	16
32	ZI-526	Drain plug	1
33	J-2195	Differential damper bolt $1/2"$ x $2"$	1
34	ZN-S-535	Differential damper bolt nut	1

Clutch

Ref. No.	Part No.	Description	Quantity
21	J-323-1	Clutch pedal	1
22	J-233	Pedal pad	1
23	M-234-2	Clutch rod	1
24	J-237	Clutch rod return spring	1
25	J-237-1	Clutch return spring bracket	1
26	ZN-S-113	Clutch pedal bolt $1/2"$ x $1 1/4"$	1
27	M-249-1	Clutch release fork lever	1
	ZN-P-25	Spring bracket bolt $5/16"$ x $1/2"$ N.C.	1
	ZN-J-327	Cotter pin $3/32"$ x $3/4"$	2

Throttle

29	J-238-1	Throttle pedal	1
30	ZN-P-29	Pedal bolt $5/16"$ x $1"$	1
31	M-292	Throttle pedal pad	1
32	J-1768	Rod — lever to carburetor	1
33	ZN-O-525	Lever Rod Nut	1
34	J-240	Throttle rod return spring	1
35	J-241	Throttle lever	1
36	1111691	Throttle ball joint	1
37	J-239	Throttle rod	1
38	ZN-O-525	Lever rod nut	1
39	J-243	Seivel	1
40	ZA-4336-2	Swivel clip	1
	ZM-792	Hand Choke Wire & Button	1
	ZM-793	Hand Choke Wire Housing	1
	ZN-P-25	Carburetor air horn bolt	3
	ZN-P-678	Carburetor air horn lockwasher	3
	ZN-H-325	Lever rod nut cotter pin	1
	ZN-J-327	Cotter pin $3/32"$ x $3/4"$	2

Propeller Shaft

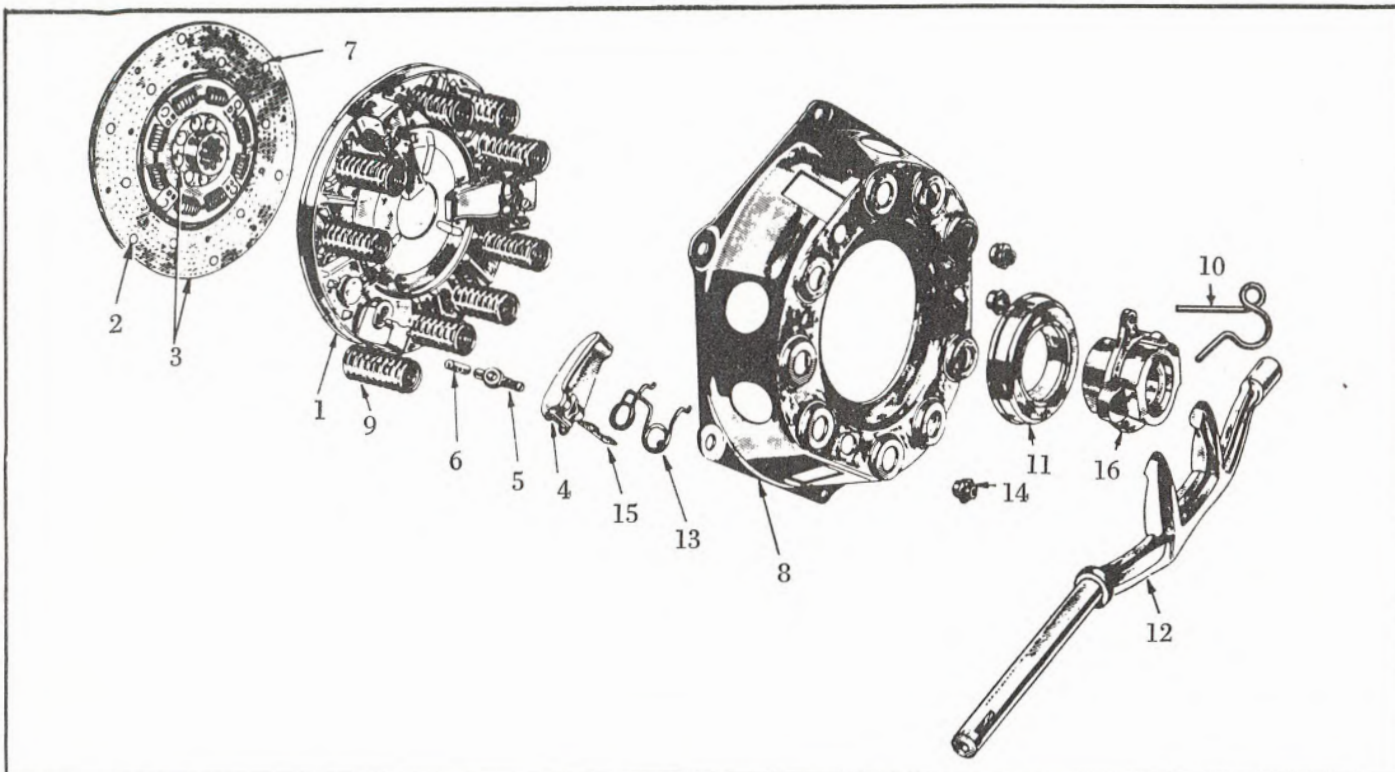
41	ZI-244-1	Propeller shaft	1
42	ZN-Q-64	Propeller shaft bolt	4
43	ZN-Q-679	Propeller shaft lockwasher	4
44	ZN-Q-529	Propeller shaft nut	4
45	ZI-246	Propeller shaft U bolt with nuts & washers	2
	J-248-B	Propeller shaft cover	1
	J-245	U-joint repair package at transmission	1
	M-245	U-joint repair package at differential	1
	ZM-244-A	Propeller shaft 4 sp. transm.	1 (opt.)
	ZN-R-93	Propeller shaft bolt for 4 sp. transm.	4 (opt.)
	ZN-R-532	Propeller shaft nut for 4 sp. transm.	4 (opt.)
	ZN-R-680	Propeller shaft lockwasher 4 sp. transm.	4 (opt.)
	J-248-A	Propeller shaft cover for 4 sp. transm.	1 (opt.)
	M-245	U-joint repair package for prop. shaft with 4 sp. transm.	2 (opt.)

Transmission

Ref. No.	Part No.	Description	Quantity
14	ZJ-225	Handle Grip	1
48	J-1536	Shifter rod (second & high)	1
49	ZN-J-328	Cotter pin	4
	ZN-P-331	Bolt $5/16"$ x $1"$	1
50	J-1535	Shifter rod (Low & Reverse)	1
51	ZN-P-543	Shifter rod nut	1
52-54	ZA-4412	Adjuster Yoke & Pin	1
55	J-1537	Speed selector protector	1
56	J-1528	Base Bracket	1
57-58	J-1531	Shifter lever	2
	J-1594	Shifter lever spring	1
59	J-1529	Shaft	1
60	ZM-195	Grease fitting	1
61	ZM-251	Grease fitting	2
62	J-1530	T-Lever	1
63	J-1538	Protector spring	2
64	ZN-N-360	Roll pin $3/16"$ x $1"$	2
65	ZN-P-361	Pin $5/16"$ x $1 1/4"$	1
66	M-221-A	Shifter Bracket	1
67	M-222	Shifter Bracket Bolt	1
67	ZN-Q-529	Nut	1
67	ZN-Q-653	Flat Washer	1
68	M-223	Reverse lever	1
69	M-224	Forward lever	1
70	M-225	Forward lever spring	1

(4 speed — Optional equipment)

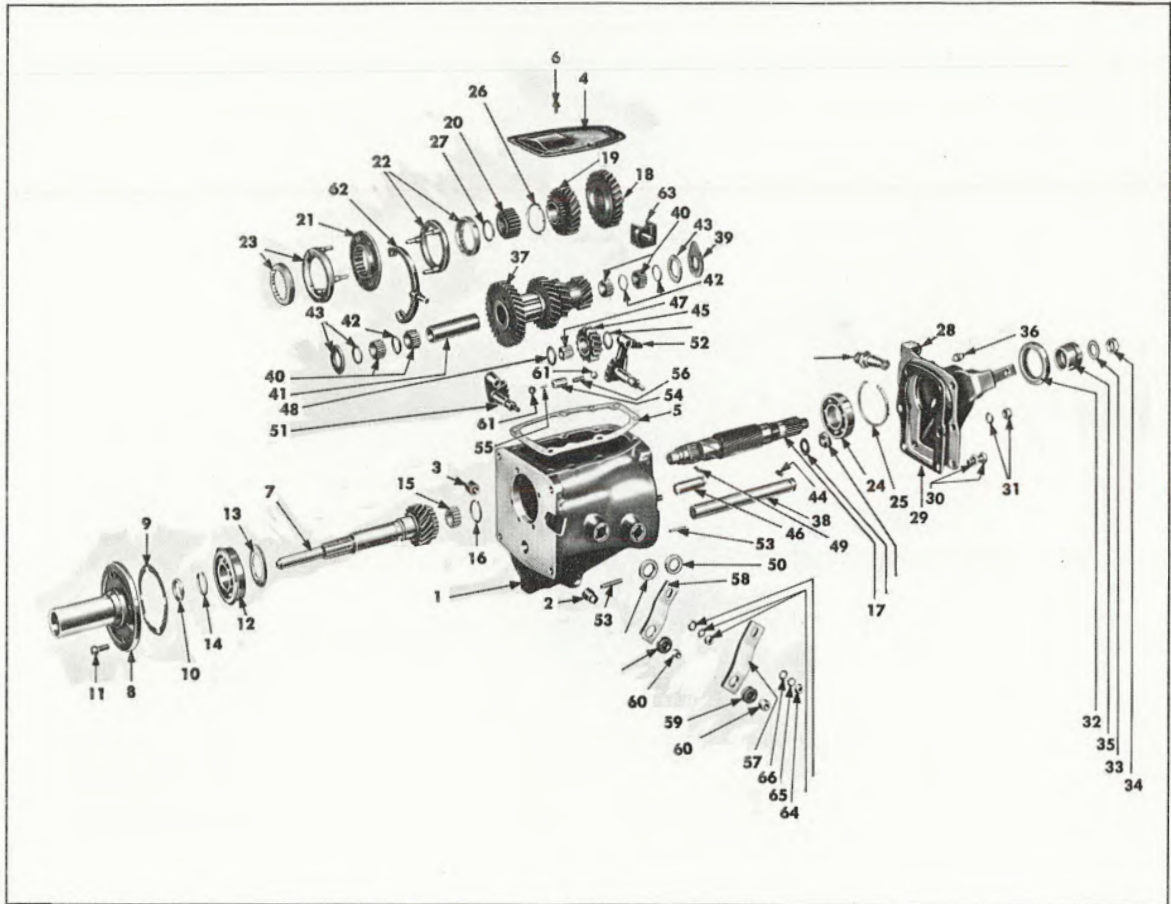
	M-415-A	Gearshift case cover	1
	M-453-A	Pinion bearing retainer	1
	M-417-A	Reverse rail	1
	M-421-A	Low & second rail	1
	M-422-A	Third & direct rail	1
	M-220-A	Selector extension $4 1/2"$ (Reverse rail)	1
	M-1525	Selector extension 4-21/32" (3rd & direct rail)	1
	M-1526	Selector extension 5-5/32" (1st & 2nd rail)	1
	ZN-P-31	Bolt $5/16"$ x $1"$	1
	ZN-P-678	Lock washer	1
	ZN-P-652	Flat washer $5/16"$	2
	ZN-R-92	Bolt $7/16"$ x $1"$	1
	ZN-R-532	Nut $7/16"$	1



CLUTCH

<i>Ref. No.</i>	<i>Part No.</i>	<i>Description</i>	<i>Quantity</i>
	M-701-A	Housing assembly	1
1	M-703	Pressure plate	1
2	M-704	Disc facing rivets	24
3	S-706-A	Disc assembly (with 3-speed transmission)	1
3	M-706	Disc assembly (with 4-speed transmission)	1
4	M-711	Release lever	4
5	M-712	Release lever eye bolt	4
6	M-713	Release lever pin	4
7	M-714	Disc facing	2
8	M-715	Cover	1
9	M-717	Pressure spring	8
10	M-719	Release bearing pull back spring	1
11	M-720	Release bearing	1
12	M-249	Release fork	1
13	M-724	Release lever spring	1
14	M-725	Release lever eye bolt nut	4
15	M-726	Release lever strut	4
	M-727	Housing pan	1
	M-728	Clutch cover & pressure plate assembly	1
11 & 16	M-729	Release bearing & sleeve assembly	1

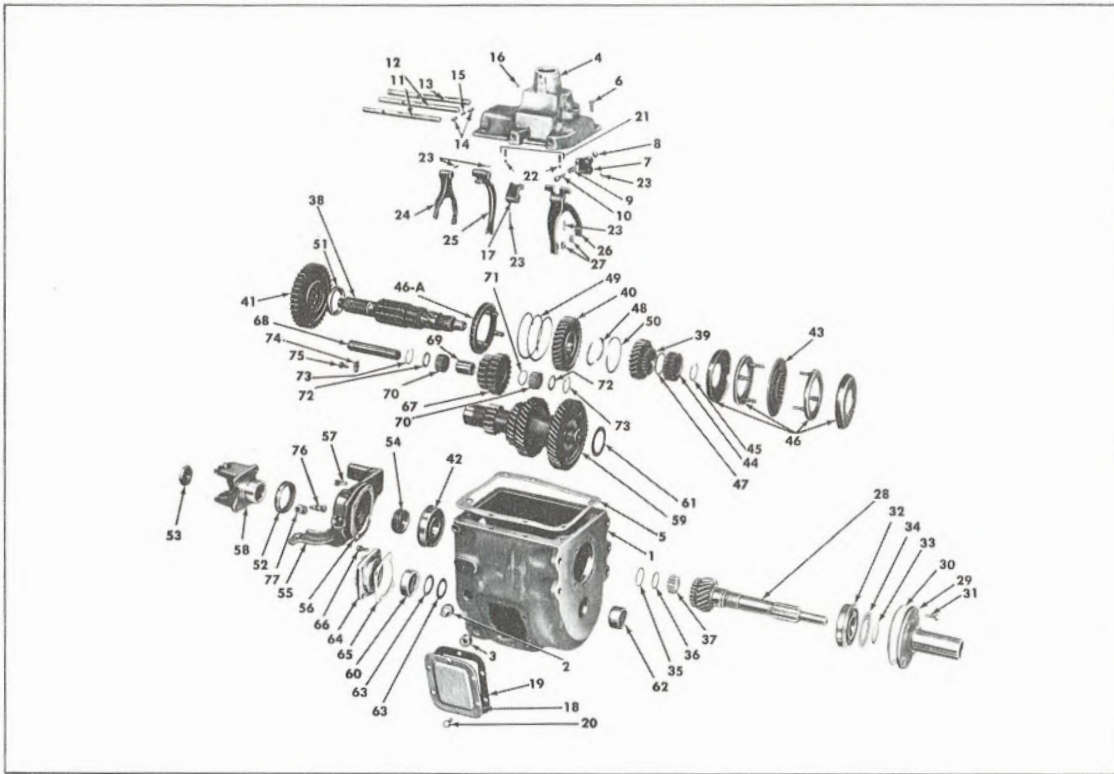
TRANSMISSION 3 SPEED



3 SPEED TRANSMISSION

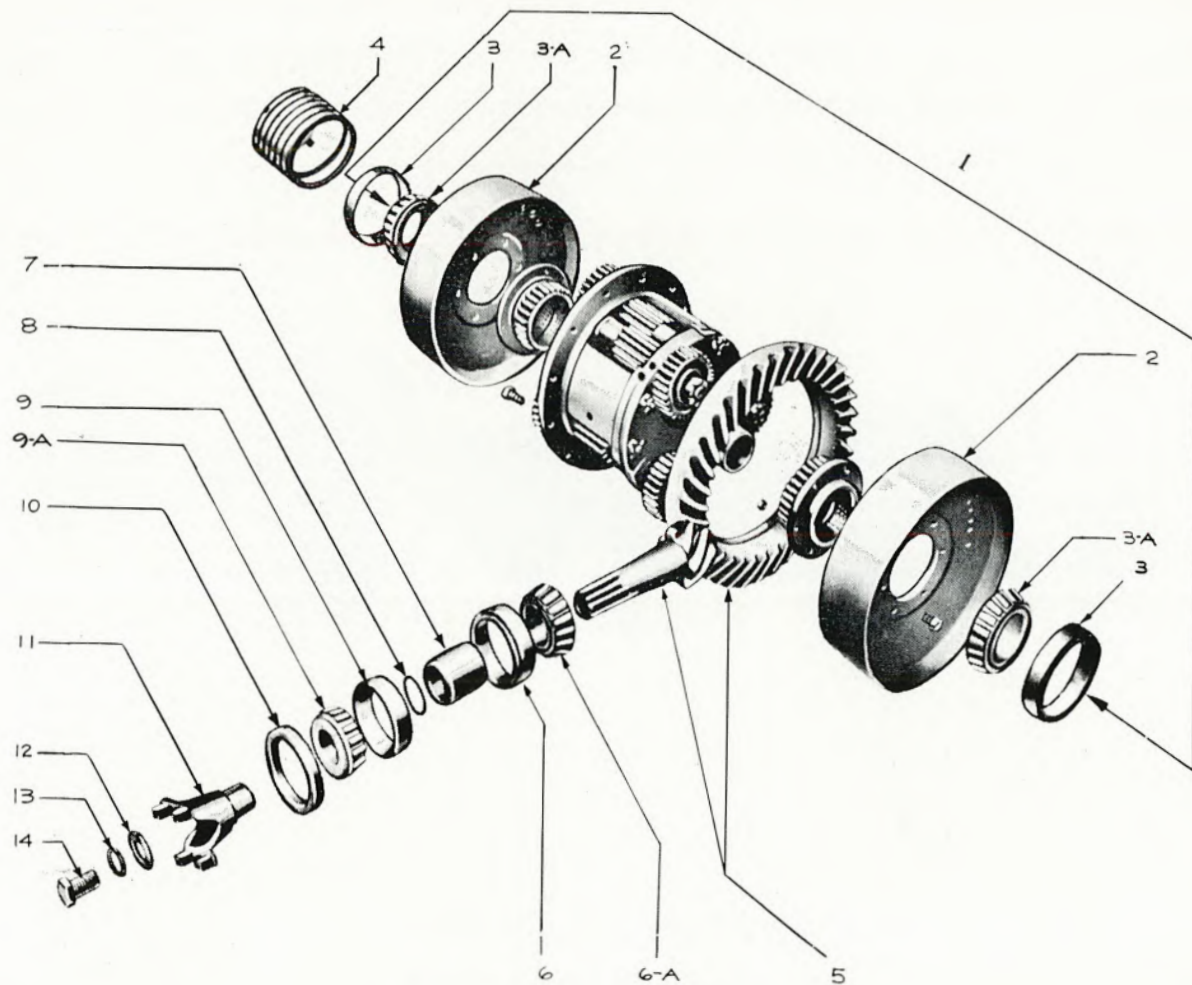
Ref. No.	Part No.	Description	Quantity	Ref. No.	Part No.	Description	Quantity
1	2644 443	Transmission case assembly	1	40	2124 502	Cluster gear brg. (short roller)	88
2	444 625	Transmission drain plug	1	41	2124 473	Cluster spacer	1
3	444 744	Transmission filler plug	1	42	2124 506	Cluster roller washer	4
4	2124 465	Transmission case cover	1	43	2124 505	Cluster gear thrust washer	2
5	2124 466	Transmission case cover gasket	1	44	1635 293	Countershaft key	1
6	180 075	Transmission case cover screw & washer	6	45	2124 562	Reverse idler gear	1
7	2644 380	Transmission M/D gear	1	46	1635 290	Reverse idler gear shaft	1
7	2124 385	Transmission M/D gear for V-8 engine	1	47	666 927	Idler gear roller bearing	22
8	2644 381	Transmission M/D gear retainer	1	48	2204 978	Idler gear thrust washer	2
8	2124 559	Transmission M/D gear retainer for V-8 engine	1	49	1635 293	Idler gear shaft key	1
9	2124 499	Transmission M/D gear retainer gasket	1				
10	1949 933	Transmission M/D gear retainer oil seal	1	50	1949 350	Shift lever shaft seal	2
11	1920 101	Transmission M/D gear retainer screw & washer	4	51	2124 495	2nd and high shift lever	1
12	2124 517	Transmission M/D gear bearing	1	52	2124 524	Low and reverse shift lever	1
13	1633 669	Transmission M/D gear bearing oil slinger	1	53	6022 161	Shift shaft lever pin	2
14	6025 754	Transmission M/D gear snap ring	1	54	1949 355	Shaft interlock sleeve	1
14	6025 755	Transmission M/D snap ring	1	55	1949 356	Shaft interlock pin	1
14	6025 756	Transmission M/D gear snap ring as required	1	56	2205 131	Shaft interlock spring	1
14	6025 757	Transmission M/D snap ring	1	57	1936 352	L & R operating lever	1
15	1949 834	Transmission M/D gear pilot bearing	14	58	1936 354	2nd and high operating lever	1
16	862 173	Transmission M/D gear pilot brg. snap ring	1	59	1941 699	Operating lever grommet	2
17	2400 249	Transmission mainshaft	1	60	1676 200	Operating lever bushing	2
18	2124 561	Transmission M/S low slider gear	1	61	104 919	Interlock ball	2
19	2124 560	Transmission M/S second speed gear	1	62	2124 462	2nd and high shift fork	1
19	2400 315	Synchronizer ass'y	1	63	2124 463	Low and Rev. shift fork	1
20	2204 666	Synchronizer clutch gear	1	64	120 368	Shift lever shaft nut	2
21	2124 387	Synchronizer clutch sleeve	1	65	1517 366	Shift lever shaft L/W	2
22	2124 472	Synchro stop ring (inner)	1	66	120 387	Shift lever shaft washer	2
23	2124 469	Synchro stop ring (outer)	1				
24	564 742	Main Shaft rear bearing	1	2226 334	Brake band and lining assembly	1	
25	2124 508	Main Shaft rear bearing snap ring	1	2226 332	M/S rear flange (yoke)	1	
25	2124 509	Main Shaft rear bearing snap ring	1	2226 331	Brake drum	1	
25	2124 510	Main Shaft rear bearing snap ring as required	1	590 140	Brake drum bolt	4	
25	2124 511	Main Shaft rear bearing snap ring	1	9419 656	Brake drum bolt nut	4	
26	2408 164	Synchronizer spring	1	579 186	Brake adjusting bolt	1	
27	2205 192	Synchro clutch gr. snap ring	1	566 729	Brake adjusting bolt spring	2	
28	2124 569	M/S rear brg. retainer	1	271 501	Brake adjusting nut	2	
29	2124 519	M/S rear brg. retainer gasket	1	1274 229	Brake bracket adj. screw	1	
30				120 375	Brake bracket adj. screw nut	2	
31	120 383	Retainer screw L/W	6	517 384	Brake anchor clip spring	1	
32	1791 687	M/S rear bearing retainer oil seal	1	572 551	Brake anchor clip screw lockwise	1	
33	2204 543	M/S flange nut washer	1	103 375	Brake spacer link clevis cotter	1	
34	2125 080	M/S flange nut	1	596 694	Brake anchor clip screw	1	
35	2227 999	Speedo gear spacer	1	2226 337	Brake link	1	
35	2226 316	Speedo gear	1	2226 338	Brake link clevis pin	1	
36	1630 746	M/S rear brg. retainer breather	1	694 771	Brake cam lever	2	
37	2124 386	C/S cluster gear	1	556 597	Brake cam lever clevis pin	1	
38	2124 393	Countershaft	1	103 396	Brake cam lever clevis pin cotter	1	
39	2124 474	Thrust plate (cluster front)	1	2421 074	Gasket package	1	

TRANSMISSION (4 Speed) SYNCHROMESH



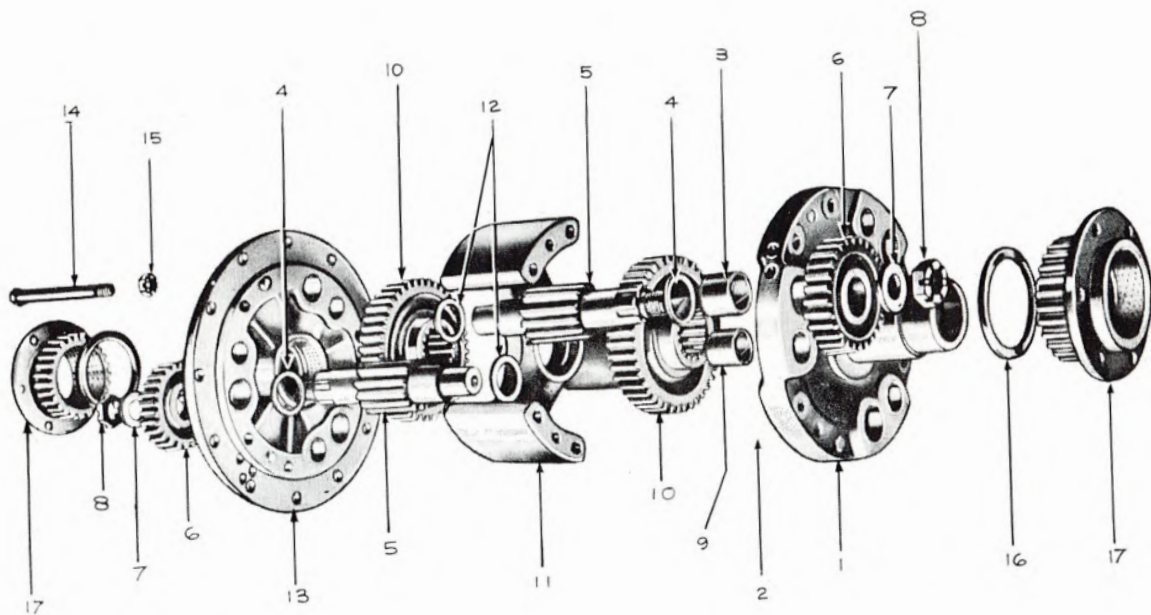
4 SPEED TRANSMISSION

Ref. No.	Part No.	Description	Quantity	Ref. No.	Part No.	Description	Quantity
1	2507 812	Trans. Case	1	41	2507 837	Mainshaft Low Speed Gear	1
2	444 750	Filler Plug	1	42	1928 237	Mainshaft Rear Bearing	1
3	1932 663	Drain Plug (Magnetic)	1	43	1664 334	Synchro Sliding Clutch	1
4	2508 009	Transmission Case Cover	1	44	2507 829	Synchro Clutch Gear	1
4	M-415-A	Trans. Case Cover (modified for Muskeg tractor)	1	45	631 823	Synchro Clutch Gear Snap Ring	
5	2508 010	Trans. Case Cover Gasket	1	45	631 824	Synchro Clutch Gear Snap Ring	
6	1664 361	Trans. Case Cover Trunion	2	45	631 825	Synchro Clutch Gear Snap Ring) as req'd	
6	1673 185	Case Cover Screw/Washer	6	45	640 332	Synchro Clutch Gear Snap Ring)	
	1664 345	Case Cover Body Fit Screw	2	46	1669 891	Synchro Inner Stop Ring & Pin ass'y	1
	120 383	Case Cover Body Fit Screw L/W	2	46	1669 892	Synchro Inner Stop Ring Pin	1
7	1933 509	Reverse lug	1	47	1664 325	Synchro Adjusting Shim	as req'd
8	313 514	Rev. Shift Plunger snap ring	1	47	1664 326	Synchro Adjusting Shim	as req'd
9	567 499	Rev. Shift Plunger Spring	1	48	1664 321	Mainshaft Second Speed Gear Split Ring	1
10	1500 335	Rev. Shift Lug Plunger	1	46-A			
11	2508 013	Low & Second shift Rail	1	46	104 139	Second Speed Synchro Ring Rivet	6
11	M-421-A	Low & Second shift Rail (for Muskeg tractor)	1	49	2507 842	Second Speed Synchronizer Spring	1
12	2508 011	Third & direct Shift Rail	1	50	2507 843	Second Speed Synchronizer Pin Snap Ring	1
12	M-422-A	Third & direct Shift Rail (for Muskeg tractor)	1	51	2507 844	Mainshaft Spacer	1
13	2508 012	Reverse Shift Rail	1	52	1408 143	Mainshaft Rear Retainer Oil Seal	1
13	M-417-A	Reverse Shift Rail (for Muskeg tractor)	1	53	2511 560	Mainshaft Nut	1
14	556 882	Rail Interlock Plunger	2	54	2511 561	Mainshaft Nut Washer	1
15	1265 694	Rail Interlock Pin	1	54	567 704	Mainshaft Speedometer Gear	1
16	928 178	Rail Interlock Hole Plug	1	55	2508 037	Mainshaft Rear Bearing Retainer	1
17	2508 018	Second & Low Shift Lug	1	56	567 402	Mainshaft Rear Bearing Retainer Gasket	1
18	556 875	PTO Cover	1	57	180 122	Mainshaft Rear Bearing Retainer Screw/Washer	4
19	517 351	PTO Cover Gasket	1	57	1935 183	Mainshaft Rear Bearing Retainer Screw/Washer	1
20	180 018	PTO Cover Screw & Washer	6	58	2458 889	Mainshaft Flange	1
21	1409 551	Shift Rail Poppet & Ball Spg.	3	59	2507 803	C/S Cluster Gear Ass'y	1
22	147 500	Poppet & Ball	3	60	2507 843	Cluster Gear Front Bearing	1
23	1664 355	Shift Fork Lock Pin	1	61	2507 995	Cluster Gear Front Thrust Washer	1
24	2644 382	Second & Low Shift Fork	5	62	2507 996	Cluster Gear Rear Bearing	1
25	2508 017	Rev. Shift Fork	1	63	2507 997	Cluster Gear Rear Bearing Race	1
26	2508 015	Third & Direct Shift Fork	1	62	2225 014	Cluster Gear Needle Bearing	1
27	1923 518	Third & Direct Shift Fork Insert	1	64	2507 999	Cluster Gear Rear Bearing Retainer	1
	2644 383	Second & Low Shift Fork Insert	1	65	2508 000	Cluster Gear Rear Retainer Gasket	1
28	2458 888	Trans. Mainshaft Gear	1	66	1673 185	Cluster Gear Rear Retainer Screw & Washer	4
29	2458 887	Drive Gear Bearing Retainer	1	67	2508 002	Reverse Idler Gear	1
30	2507 816	Drive Gear Bearing Retainer Gasket	1	68	1266 008	Reverse Idler Gear Shaft	1
31	1920 101	Drive Gear Bearing Retainer Screw	4	69	2508 003	Reverse Idler Gear Inner Race	1
32	1928 237	Drive Gear Bearing	1	70	2508 004	Reverse Idler Gear Needle Brg.	68
33				71	2508 005	Reverse Idler Gear Needle Brg. separator	1
33	2507 819	Drive Gear Bearing Retaining Snap Ring)		72	2508 006	Reverse Idler Gear Needle Retainer Washer	2
33	2507 820	Drive Gear Bearing Retaining Snap Ring) as req'd		73	2508 007	Reverse Idler Gear Needle Retainer Ring	2
33	2507 821	Drive Gear Bearing Retaining Snap Ring)		74	1266 009	Reverse Idler Gear Shaft Lock Plate	1
33	2507 822	Drive Gear Bearing Retaining Snap Ring) as req'd		75	180 018	Rev. Idler Gear Sh. Lock Plate Screw & Washer	1
34	2507 823	Drive Bearing Oil Slinger	1		2525 052	Gasket package	
35	2507 827	Drive Gear Pilot Bearing Snap Ring	1	76	571739	Speedometer drive pinion	1
36	2507 826	Pilot Bearing Washer	1	77	2511 906	Speedometer drive pinion sleeve	
37	1664 327	Pilot Bearing Roller	14				
38	2507 825	Trans. Mainshaft	1				
39	2507 835	Mainshaft Third Speed Gear	1				
40	2507 836	Mainshaft Second Speed Gear	1				



DIFFERENTIAL ASSEMBLY

Ref. No.	Part No.	Description	Quantity
1	M-490	Differential assembly	1
2	M-492	Steering brake drum	2
	ZM-789	Brake drum bolt	12
	ZM-Q-630	Brake drum bolt nut	12
3	ZM-2233	Diff. carrier bearing cup	2
3A	ZM-2232	Diff. carrier bearing cone	2
4	M-491-1	Bearing adjuster	2
5	ZM-493	Crown gear & pinion	1
	ZM-814	Crown gear bolt	12
6	ZM-2234	Drive pinion rear brg. cup	1
6A	ZM-2235	Drive pinion rear brg. cone	1
7	M-496	Drive pinion sleeve	1
8	M-497	Pinion bearing adj. shim .003	As required
	M-497-1	Pinion bearing adj. shim .005	As required
	M-497-2	Pinion bearing adj. shim .010	As required
	M-497-3	Pinion bearing adj. shim .037	As required
9	ZM-2236	Drive pinion front bearing cup	1
9A	ZM-2237	Drive pinion front bearing cone	1
10	ZM-499	Pinion gear housing oil seal	1
11	ZM-500	Pinion flange	1
12	M-501	Pinion flange locking washer	1
13	ZN-W-684	Pinion flange bolt lockwasher	1
14	ZM-503	Pinion flange bolt	1
	M-790	Pinion bearing cup shim .010	1
	M-791	Pinion bearing cup shim .024	1



DIFFERENTIAL ASSEMBLY

<i>Ref. No.</i>	<i>Part No.</i>	<i>Description</i>	<i>Quantity</i>
1	M-509	Diff. side case R.H.	1
	ZM-509-1	Center & side case bushing	4
2	M-510	Diff. case dowell pin	6
3	ZM-512	Pinion gear bushing (large)	6
4	M-514	Diff. planetary thrust washer	6
5	M-515	Diff. pinion gear	6
6	M-508	Differential planetary gear	6
7	ZM-507	Differential pinion washer	6
8	ZN-W-629	Differential pinion nut	6
9	ZM-511	Pinion gear bushing (small)	6
10	M-513	Axle to diff. pinion gear	2
11	M-517	Diff. center spacer	1
12	M-516	Diff. pinion thrust washer	6
13	M-518	Diff. case L.H.	1
14	ZM-519	Diff. gear case bolt	6
15	ZN-S-554	Gear case bolt nut	6
16	M-505	Brake drum gear thrust washer	2
17	M-504	Brake drum gear	2
	ZM-504-1	Brake drum gear bushing	4

ENGINE :

<i>Part No.</i>	<i>Description</i>	<i>Quantity</i>
J-540	Engine support kit	1
J-540-A	Engine support at fan	1
ZN-R-102	Engine support bolt 7/16" x 3 1/2" N.F.	2
ZN-R-532	Engine support bolt nut	4
J-1579	Engine mounting bracket L.H. (at transmission)	1
M-1579	Engine mounting bracket R.H. (at transmission)	1
J-627-A	Oil pan Insulator (rubber ring)	1
ZJ-561-A	Oil gauge — engine unit	1
J-1363	Oil gauge extension tube	1
ZJ-560-A	Oil gauge — dash unit	1
ZJ-400-4	Air cleaner	1
ZJ-400-5	Air horn hose	1
ZJ-400-6	Air horn	1
ZN-P-25	Air horn bolt	3
ZN-P-678	Air Horn lockwasher	3
ZM-872	Reducer for temperature gauge	1
ZN-O-423	Air cleaner bolt 1/4" x 1/2" R.H.	2
ZN-O-601	Air cleaner bolt nut	2
ZN-O-678	Air cleaner bolt lockwasher	2
R-1979	Over speed plate	1
J-1354	Crankcase ventilator tube	1
ZJ-1355	Crankcase ventilator tube fitting	1
ZJ-392	Fan belt	1
ZJ-393	Fan	1

FUEL

J-547	Fuel tank outlet and elbow	1
J-550	Fuel tank	1
ZJ-546	Fuel tank cap	1
J-552-A	Fuel tank strap	2
J-551	Gas tank insulator	1
ZJ-558-A	Fuel Gauge, Tank Unit	1
ZJ-557-A	Fuel Gauge Dash Unit	1
ZJ-559	Fuel Gauge Gasket	1
ZN-O-427	Fuel line bracket bolt 1/4" x 1" R.H.	2
ZN-O-676	Fuel line bracket lockwasher 1/4"	2
ZN-F-413	Fuel gauge bolt 10-24 x 1/2" R.H.	6
ZSW-548	Fuel line	1
J-2182	Fuel line bracket (on engine)	1
J-2183	Fuel line bracket (on transmission)	1
J-2181	Fuel tank pad	2

EXHAUST

<i>Part No.</i>	<i>Description</i>	<i>Quantity</i>
ZJ-541	Muffler gasket	1
J-544	Muffler	1
J-542	Muffler outlet pipe	1
J-545	Muffler Outlet pipe spring	1
ZN-R-97	Muffler bolt 7/16" x 1 3/4"	2
ZN-R-534	Muffler bolt nut	2

ELECTRICAL

ZJ-562-A	Battery	1
ZJ-565-A	Battery cable positive	1
ZJ-566-A	Battery cable negative	1
M-563-A	Battery bracket	1
ZN-P-32	Battery bracket bolt 5/16" x 1 1/4"	2
ZN-P-678	Battery bracket lockwasher	1
R-1364	Battery guard cover ass'y	1
ZJ-573	Ammeter	1
ZJ-1327	Voltage regulator for gauges	1
ZJ-567	Circuit breaker	1
ZJ-570	Ignition switch	1
ZJ-582	Starter switch button	1
ZJ-572	Headlight and wiper switch	2
ZJ-564	Wiring harness ass'y	1
J-1945	Wiring support tube	1
B-1911	Headlight housing	2
B-1912	Headlight ring	2
Z-15120-A	Sealed beam	2
ZA-2709-A	Sealed beam connector	2
J-1455	Headlight support rubber (with cab)	2
J-1454	Headlight seat (with cab)	2
ZN-Q-308	Headlamp bolt 3/8" x 1" N.C.	2
ZN-Q-602	Headlamp bolt nut	2
ZN-Q-653	Headlamp bolt washer	2
ZB-2735-12	Wiper motor	1 (with cab)
ZJ-569	Wiper arm	1 (with cab)
ZJ-571	Wiper blade	1 (with cab)
ZA-2720-12	Bulb	2
J-1774	Battery Cable grommet	2
ZSW-2247	Wire-circuit breaker to headlamp switch	1
J-2251	Wire-voltage divider to temp. gauge	1
ZA-2714	Wire-circuit breaker to ignition switch	1
ZA-2718	Wire-circuit breaker to ammeter	1
ZA-2730	Wire-gauge to gauge extension	1
ZD-1273	Wire and socket dashlight	1
ZA-2733	Wire-ignition switch to wiper motor	1 (with cab)
ZD-4757	Wire-ignition switch to heater switch	1
ZSW-2248	Wire-heater switch to heater	1

COOLING SYSTEM and HEATER

<i>Part No.</i>	<i>Description</i>	<i>Quantity</i>
ZJ-594-A	Temperature gauge, engine unit	1
ZJ-593-A	Temperature gauge, dash unit	1
ZJ-393	Radiator Fan	1
ZJ-392	Radiator Fan Belt	1
ZJ-581	Radiator	1
ZJ-546-A	Radiator cap	1
J-551	Radiator rubber insulator	1
ZJ-588	Radiator hose 2" x 3"	2
J-587-A	Radiator metal hose 2"	1
ZM-588	Radiator Hose 2" x 8"	1
ZJ-589	Clamp for 2" hose	4
J-585	Water outlet elbow (at motor)	1
ZSW-590	Radiator Hose (elbow)	1
ZJ-592	Clamp for 1½" hose elbow	2
J-625-A	Heater assembly	1
J-675	Heater bracket	1
ZJ-677	Heater core	1
C-4763	Heater casing	1
ZJ-680	Heater Hose 100"	1
ZJ-682	Heater Hose 77"	1
ZA-4769	Clamp 4¼"	4
J-683	Heater elbow	1
J-2185	Heater Hose strap	1
ZM-630	Fitting	1
ZJ-685	Defroster hose 2½" x 14"	2
ZN-O-525	Hex nut 1/4"	4
ZN-O-676	Lockwasher 1/4"	4
ZA-4759-12	Heater Motor	1
ZB-4761-A	Heater Fan	1
ZA-4756	Heater Switch	1

BODY

<i>Part No.</i>	<i>Description</i>	<i>Quantity</i>
J-601	Lower cab ass'y	1
Z-J-636	Cab bolt	1
J-611	Friction Plate ass'y R.H.	1
J-611-A	Plate L.H.	1
J-624	Spring Hook	1
J-602	Upper cab ass'y	1
J-603	Cab Hinge pin	2
ZJ-604	Windshield glass 16" x 23"	1
J-605	Side glass	2
ZJ-1858	Glass channel	2
ZM-1855	Flex Glass Rest	2
J-666	Lower side moulding	2
J-608	Rear glass 7" x 24"	1
J-612	Friction disc ass'y	1
ZJ-638-1	Friction disc lining	1
J-1461	Sleeve	1
J-1462	Pressure spring	1
ZN-Q-653	Flat Washer	1
ZN-Q-529	Friction disc nut	2
J-623	Cab support spring	1
J-610	Cab support rod	1
J-609	Dash and bracket ass'y	1
ZN-P-29	Dash and bracket bolt 5/16" x 1"	2
ZN-P-543	Nut 5/16"	2
ZN-P-678	Lockwasher 5/16"	2
ZJ-2148	Cowling to cab weatherstrip	2
ZM-844	Weather break	1
ZJ-667	Doortite	9'9"
ZN-P-376	Moulding wood screw	35
J-606-B	Operator Seat ass'y (with 3 speed transmission)	1
J-606-A	Operator Seat ass'y (with 4 speed transmission)	1
J-656-A	Leatherette for seat	1
J-607	Operator back rest ass'y	1
J-655-A	Leatherette for back rest	1
J-1551-B	Front Plate trans. (with 3-speed trans.)	1
M-1551	Front Plate trans. (with 4-speed trans.)	1
J-1569	Lower plate trans.	1
J-2176	Under plate transmission	1
J-1237	Pedal cover and footrest R.H. Ass.	1
J-1238	Pedal cover Plate L.H.	1
J-615-A	Engine cowling top Ass.	1
J-616	Engine cowling and Fan Guard ass'y	1
J-617-A	Engine side door R.H.	1
J-618-A	Engine side door L.H.	1
ZJ-621-A	Engine Side Door Clamp	2
J-631	Drain Fastener Cap	2
J-1774	Battery cable grommet	2
J-632	Drain Fastener screw	2
ZN-P-28	Bolt 5/16" x 3/4"	6
ZN-P-543	Nut 5/16"	6

3-Man Cab ass'y (extra equipment)

<i>Part No.</i>	<i>Description</i>	<i>Quantity</i>
ZJ-661	Windshield Glass 16" x 44"	1
Z-SW-2179	Windshield weatherstrip 9'	1
ZJ-663-A	Rear Glass 10" x 30"	1
SW-2184	Frame — rear glass	1
ZB-4916	Door Glass	2
B-4917-D	Door glass frame R.H.	1
C-4915-D	Door glass and frame ass'y R.H.	1
B-4922-D	Door Glass Frame L.H.	1
C-4921-D	Door Glass and Frame ass'y L.H.	1
A-4918	Retaining Clip	2
A-4910	Door Hinge Spacer washer	4
A-4909	Door Hinge	4
ZN-O-525	Door Hinge nut	4
ZA-4934	Brass door pull	2
ZN-E-455	Brass Door pull screw	8
SW-4905	Door ass'y R.H.	1
SW-4906	Door ass'y L.H.	1
SW-2191	Door catch with lock	2
SW-1595	Catch case ass'y	2
SW-1597	Door handle	2
SW-1598	Latch	2
SW-1596	Latch Holder	2
ZSW-1599	Latch Spring	2
ZSW-2178	Pin	2
ZN-H-325	Cotter Pin	2
ZSW-2177	Door Handle Lock	2
ZN-F-417	Bolt 10-32 x 3/4" R.H.	8
SW-4927	Pull rod & chain	2
SW-4928	Pull rod rubber	2
J-667	Doortite	26
J-652	Side Seat less cushion	2
J-653	Cushion side seat (with cover)	2
J-654	Back rest cushion (with cover)	2
J-655	Cover only — side seat	2
J-656	Cover only — back rest	2
J-609-B	Dash	1
M-702	Door Stopper R. & L.	2
M-708	Stopper Pad Rubber	2
ZM-709	Door Stop rubber bolt	4
ZM-1799	Grease Gun	1
ZM-1798	Wrench set	1
ZN-P-28	Cab bolt	10
ZN-P-543	Cab bolt nut	10
ZN-P-678	Cab lockwasher	10

T-6 TRAILER

Track :

<i>Part No.</i>	<i>Description</i>	<i>Quantity</i>
T-900-A	Track ass'y	
T-901	Track belt	4
M-121-A	Cross link	68
M-123-A	Track cleat	136
ZN-Q-251	Track bolt	272
ZN-Q-502	Track nut	272

Ski :

T-810	Ski R. H.	1
T-811	Ski L. H.	1
T-812	Runner shoe	2

Wheel :

J-170-A	Wheel	4
R-181	Wheel cap	4
ZM-195	Wheel cap grease fitting	4
J-1350	Valve protector cap	4
J-171-A	Mud excluder	4
R-172	Mud excluder rubber	2
J-172-A	Mud excluder rubber (rear wheel only)	2
R-1302	Wheel seal support	4
R-173	Wheel seal	4
J-1580	Seal spring	4
R-198	Spindle washer	4
ZN-Y-561	Wheel nut	4
ZN-M-336	Wheel nut cotter pin	4
ZJ-176-A	Cup	8
J-177-A	Cone	8
J-182	Tire	4
J-183	Tube	4

Suspension :

J-186-B	Rear Spindle	2
J-1352	Wheel spacer (rear spindle)	2
J-188	Adjusting screw	2
J-187	Adjusting screw nut & tube	2
J-189	Adjusting screw lock nut	2
J-190	Rear spindle plate	4
ZN-S-120	Rear spindle bolt	8

ZN-S-681	Rear spindle lockwasher	8
ZN-S-535	Rear spindle nut	8
T-803-B	Tandem axle R. H.	1
T-804-B	Tandem axle L. H.	1
J-1351	Wheel spacer	2
J-200-B	Replaceable spindle	2
T-800-A	Cross shaft	1
ZN-S-115	Cross shaft brace bolt	2
T-807	Cross shaft sleeve	4
T-808	Stop washer	2
ZN-Y-559	Cross shaft nut	2
ZN-M-338	Cross shaft nut cotter pin	2
ZM-250	Grease fitting	2

Frame :

Part No.	Description	Quantity
T-815-A	Draw bar ass'y <i>Pour split Bushing T-1783</i>	1
T-917-A	Draw bar end cap	2
ZN-W-174	End cap bolt	4
T-816-B	Draw bar holder	1
ZN-P-32	Draw bar holder bolt	1
ZN-P-501	Draw Bar Elastic Stop Nut	1
ZM-250	Draw bar end cap grease fitting	2
T-1783	Split Sleeve ass'y	2
ZN-Q-71	Split Sleeve Bolt	4
ZN-Q-502	Split Sleeve Bolt Nut	4
T-938	Spring	3
T-820-1	Swivel	1
T-824	Sleeve	1
T-827	Thrust washer	1
T-825	Lock Pin	1
ZN-O-346	Swivel cotter pin	1
ZM-195	Swivel tube grease fitting	1
T-845	Bunk	2
T-846	Bunk brace (round)	4
T-854	Bunk brace (flat)	2
T-835	Rear rack	1
T-838	Tightener shaft	1
T-935	Tightener lock spring	1
T-936	Tightener lever	1
T-937	Tightener chain	1
T-938	Spring	3
ZN-S-115	Cross shaft brace bolt	2
T-1361	Lock pin (draw bar to swivel)	1
ZN-S-111	Tightener shaft bolt	1
ZN-U-538	Nut 5/8" N.F.	6
ZN-P-28	Bolt 5/16" x 3/4"	
ZN-P-543	Nut 5/16"	
ZN-P-678	Lockwasher 5/16"	

Loading Mast

Part No.	Description	Quantity
T-942-1	Loading Mast ass'y <i>pas Paulie</i>	1
T-967	Swivel, cable guide, T-bolt & pulley ass'y	2
T-970	Loading Mast swivel ass'y	2
T-968	Cable guide bracket ass'y	2
T-861	T bolt ass'y	2
T-969	Pulley axle (for loading mast swivel)	2
T-973	Pulley axle nut	2
T-960	Pulley ass'y with frame	3
T-961	Pulley only	5
T-962	Pulley frame	3
T-963	Pulley Axle	3
T-964	Pulley bearing seal	10
ZT-965	Pulley bearing cup	6
ZT-966	Pulley bearing cone	6
ZN-W-684	Pulley axle lockwasher $\frac{3}{4}$ "	2
ZN-W-556	Pulley axle nut $\frac{3}{4}$ " N.F.	2
W-1777	Pulley bracket post ass'y	1
ZN-R-90	Bracket post bolt $\frac{7}{16}$ " x $\frac{3}{4}$ " N.F.	2
ZN-R-680	Bracket post bolt lockwasher $\frac{7}{16}$ "	2
ZN-O-346	Bracket post cotter pin $\frac{1}{4}$ " x $1\frac{3}{4}$ "	1
T-950-A	Rear Pulley bracket ass'y (to bolt on tractor)	1
ZN-Q-63	Pulley bracket washer bolt $\frac{3}{8}$ " x $\frac{3}{4}$ " N.F.	2
T-862	Pulley bracket washer	1
ZN-Q-679	Pulley bracket lockwasher $\frac{3}{8}$ "	2
ZN-S-113	Pulley bracket bolt $\frac{1}{2}$ " x $1\frac{1}{4}$ " N.F.	2
ZN-S-681	Pulley bracket lockwasher $\frac{1}{2}$ "	2
ZN-Q-64	Loadin mast swivel lock bolt $\frac{3}{8}$ " x 1" N.F.	2

peut se mettre sur le tracteur

*W-0011
54 Blade pour 54"*

CONTROL PARTS

Steering & Brake

Ref. No.	Part No.	Description	Quantity
1	J-224	Brake lever sector	2 (opt.)
2	J-226	Steering brake lever	2
3	J-227-A	Lever pin	2
4	ZJ-1780	Steering lever pin clip	2
5	J-228-1	Yoke	2
6	ZN-T-537	Steering brake yoke nut	2
7	J-209-1	Yoke adjusting nut	2
8	M-280	Yoke packing	2
9	J-210	Steering lever plate	2
10	J-229-1	Brake band & Lining	2
11	J-211-A	Brake lining & rivets	1
12	ZN-L-483	Brake lining rivet	66
13	J-231-1	Long hand pin	2
14	ZN-M-335	Band pin cotter pin	2
15	J-230-1	Short hand pin	2
16	ZN-K-330	Band pin cotter pin	2
17	ZJ-225	Handle Grip	2
18	ZN-O-525	Steering lever plate bolt nut $\frac{3}{4}$ "	2
19	ZN-O-14	Steering lever plate bolt $\frac{3}{4}$ " x $2\frac{1}{2}$ "	2

Differential Carrier

Ref. No.	Part No.	Description	Quantity
17	J-527-1	Differential Carrier ass'y	1
18	J-528	Bearing adj. lock bolt	2
19	J-529	Stiffener	1
20	ZN-S-114	Diff. stiffener bolt $\frac{1}{2}$ " x $1\frac{1}{2}$ "	2
	ZN-S-681	Lock washer $\frac{1}{2}$ "	2
	ZN-S-536	Diff. stiffener bolt nut	2
	J-532-A	Gasket — differential carrier	1
	J-521	Diff. cover ass'y	1
	J-522-A	Cover gasket	1
	J-524	Filler plug	1
	J-525	Oil level gauge	1
	ZN-P-28	Diff. cover assembling bolt $5/16$ " x $\frac{3}{4}$ "	24
	ZN-P-678	Lockwasher $5/16$ "	24
	ZN-Q-67	Diff. Carrier assembling bolt $\frac{3}{8}$ " x $1\frac{1}{2}$ "	16
	ZN-Q-687	Diff. Carrier assembling bolt lockwasher	16
	ZJ-526	Drain plug	1
	J-2195	Differential damper bolt $\frac{1}{2}$ " x 2 "	1
	ZN-S-535	Differential damper bolt nut	1

Clutch

Ref. No.	Part No.	Description	Quantity
21	J-323-1	Clutch pedal	1
22	J-233	Pedal pad	1
23	M-234-2	Clutch rod	1
24	J-237	Clutch rod return spring	1
25	J-237-1	Clutch return spring bracket	1
26	ZN-S-113	Clutch pedal bolt $\frac{1}{2}$ " x $1\frac{1}{4}$ "	1
27	M-249-1	Clutch release fork lever	1
	ZN-P-25	Spring bracket bolt $5/16$ " x $\frac{1}{2}$ " N.C.	1
	ZN-J-327	Cotter pin $3/32$ " x $\frac{3}{4}$ "	2

Throttle

Ref. No.	Part No.	Description	Quantity
29	J-238-1	Throttle pedal	1
30	ZN-P-29	Pedal bolt $5/16$ " x 1 "	1
31	M-292	Throttle pedal pad	1
32	J-1768	Rod — lever to carburetor	1
33	ZN-O-525	Lever Rod Nut	1
34	J-240	Throttle rod return spring	1
35	J-241	Throttle lever	1
36	1111691	Throttle ball joint	1
37	J-219	Throttle rod	1
38	ZN-O-525	Lever rod nut	1
39	J-243	Swivel	1
40	ZA-4336-2	Swivel clip	1
	ZM-792	Hand Choke Wire & Button	1
	ZN-793	Hand Choke Wire Housing	1
	ZN-P-25	Carburetor air horn bolt	3
	ZN-P-678	Carburetor air horn lockwasher	3
	ZN-H-325	Lever rod nut cotter pin	1
	ZN-J-327	Cotter pin $3/32$ " x $\frac{3}{4}$ "	2

Propeller Shaft

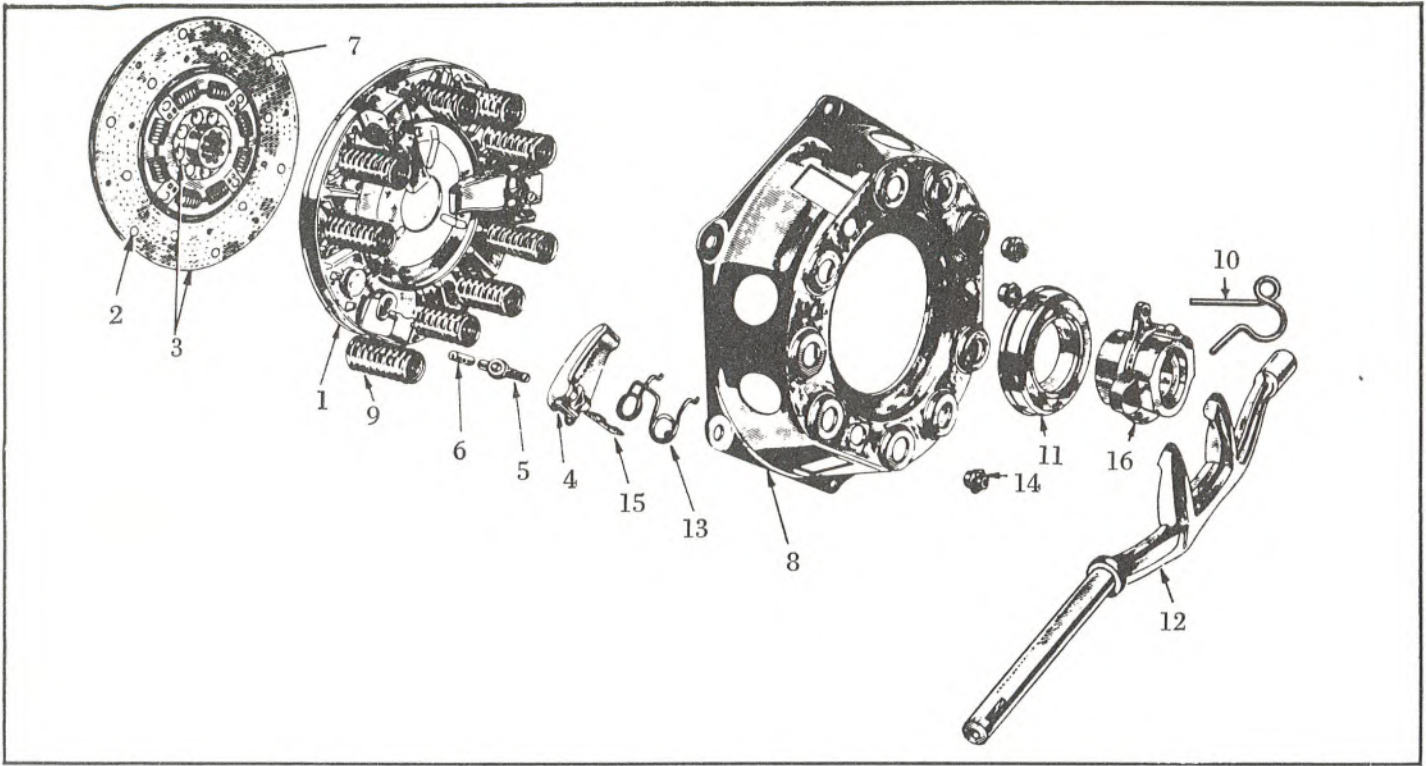
Ref. No.	Part No.	Description	Quantity
41	ZJ-244-1	Propeller shaft	1
42	ZN-Q-64	Propeller shaft bolt	4
43	ZN-Q-679	Propeller shaft lockwasher	4
44	ZN-Q-529	Propeller shaft nut	2
45	ZJ-246	Propeller shaft U bolt with nuts & washers	4
	J-248-B	Propeller shaft cover	1
	J-245	U-joint repair package at transmission	1
	M-245	U-joint repair package at differential	1
	ZN-244-A	Propeller shaft 4 sp. transm.	1
	ZN-R-93	Propeller shaft bolt for 4 sp. transm.	4 (opt.)
	ZN-R-532	Propeller shaft nut for 4 sp. transm.	4 (opt.)
	ZN-R-680	Propeller shaft lockwasher 4 sp. transm.	4 (opt.)
	J-218-A	Propeller shaft cover for 4 sp. transm.	1 (opt.)
	M-245	U-joint repair package for prop. shaft with 4 sp. transm.	2 (opt.)

Transmission

Ref. No.	Part No.	Description	Quantity
14	ZJ-225	Handle Grip	1
48	J-1536	Shifter rod (second & high)	1
49	ZN-J-328	Cotter pin	4
	ZN-P-331	Bolt $5/16$ " x 1 "	1
50	J-1535	Shifter rod (Low & Reverse)	1
51	ZN-P-543	Shifter rod nut	1
52-54	ZA-4412	Adjuster Yoke & Pin	1
55	J-1537	Speed selector protector	1
56	J-1528	Base Bracket	1
57-58	J-1531	Shifter lever	2
	J-1594	Shifter lever spring	1
59	J-1529	Shaft	1
60	ZM-195	Grease fitting	1
61	ZM-251	Grease fitting	2
62	J-1530	T-Lever	1
63	J-1538	Protector spring	2
64	ZN-N-360	Roll pin $3/16$ " x 1 "	2
65	ZN-P-361	Pin $5/16$ " x $1\frac{1}{4}$ "	1
66	M-221-A	Shifter Bracket	1
67	M-222	Shifter Bracket Bolt	1
67	ZN-Q-529	Nut	1
68	ZN-Q-653	Flat Washer	1
69	M-223	Reverse lever	1
70	M-224	Forward lever	1
	M-225	Forward lever spring	1

(4 speed — Optional equipment)

M-415-A	Gearshift case cover	1
M-453-A	Pinion bearing retainer	1
M-417-A	Reverse rail	1
M-421-A	Low & second rail	1
M-422-A	Third & direct rail	1
M-220-A	Selector extension $4\frac{1}{2}$ " (Reverse rail)	1
M-1595	Selector extension 4-21/32" (3rd & direct rail)	1
M-1526	Selector extension 5-5/32" (1st & 2nd rail)	1
ZN-P-31	Bolt $5/16$ " x 1 "	1
ZN-P-678	Lock washer	2
ZN-P-652	Flat washer $5/16$ "	1
ZN-R-92	Bolt $7/16$ " x 1 "	1
ZN-R-532	Nut $7/16$ "	1



CLUTCH

<i>Ref. No.</i>	<i>Part No.</i>	<i>Description</i>	<i>Quantity</i>
	M-701-A	Housing assembly	1
1	M-703	Pressure plate	1
2	M-704	Disc facing rivets	24
3	S-706-A	Disc assembly (with 3-speed transmission)	1
3	M-706	Disc assembly (with 4-speed transmission)	1
4	M-711	Release lever	4
5	M-712	Release lever eye bolt	4
6	M-713	Release lever pin	4
7	M-714	Disc facing	2
8	M-715	Cover	1
9	M-717	Pressure spring	8
10	M-719	Release bearing pull back spring	1
11	M-720	Release bearing	1
12	M-249	Release fork	1
13	M-724	Release lever spring	1
14	M-725	Release lever eye bolt nut	4
15	M-726	Release lever strut	4
	M-727	Housing pan	1
	M-728	Clutch cover & pressure plate assembly	1
11 & 16	M-729	Release bearing & sleeve assembly	1



Ernest Bombardier

BOMBARDIER LIMITED
Valcourt, Que.

September 26, 1967

1st supplement to our price list, (INDUSTRIAL)
dated July 1st, 1967.

Effective immediately - - - F. O. B. Valcourt, Que.

These prices are subject to change without notice

Cat. No:	Description	Kit	Dealer Tax excl.	Tax	Retail Tax incl.
----------	-------------	-----	--------------------------------	-----	---------------------

Please note that these items have already appeared in the price list issued July 1st, 1967, however the quantity indicated under heading "KIT" was incorrect.

309 8005	H.C. screw 1 lb 5 oz.	10	.35	.02	.55
365 0001	Self tapping screw	25	.35	.02	.55
369 9001	Wood screw 1 oz.	50	.35	.02	.55
369 9005	Wood screw	50	.76	.04	1.20
390 2001	Tub. rivet 2 oz.	50	.47	.03	.75
399 8005	Med. L/W 1/2 oz.	50	.18	.01	.27

CONFIDENTIAL - SECURITY INFORMATION

These data are for the use of the recipient only and should not be disseminated to other personnel.

Category	Item	Quantity	Unit	Value	Remarks
----------	------	----------	------	-------	---------

These items are for the use of the recipient only and should not be disseminated to other personnel.

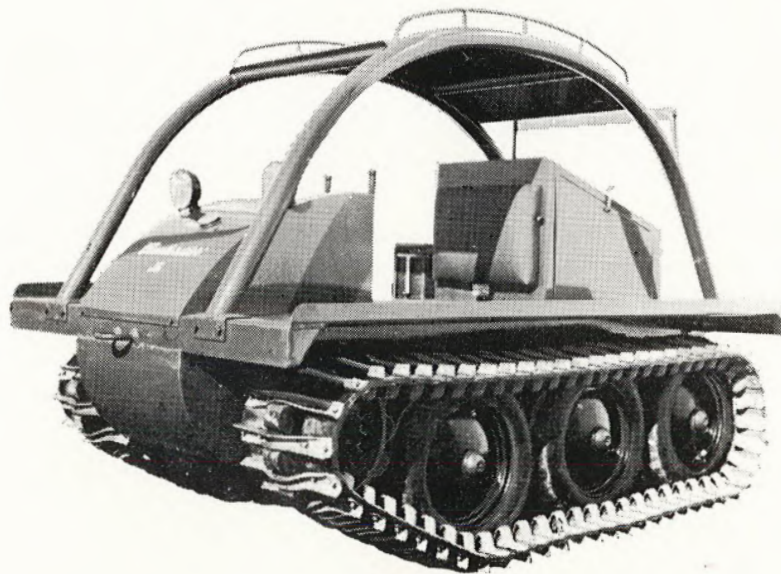
01	01	01	01	01	01
02	02	02	02	02	02
03	03	03	03	03	03
04	04	04	04	04	04
05	05	05	05	05	05
06	06	06	06	06	06

INTRODUCTION

You now have at your service a crawler type tractor specifically designed and engineered to cover the widest range of uses in the most diverse working conditions. It is one of several well-known and highly praised Bombardier vehicles which have been developed over the last 40 years for off-road operation on soft soil or snow.

Bombardier tractors are built for long, efficient and trouble-free service. But for it to continue delivering the same fine performance you are now enjoying, it must be given proper maintenance.

This booklet contains detailed operating and maintenance instructions. You will want to read and follow these instructions with care as their use will assure you long satisfactory service from your tractor.



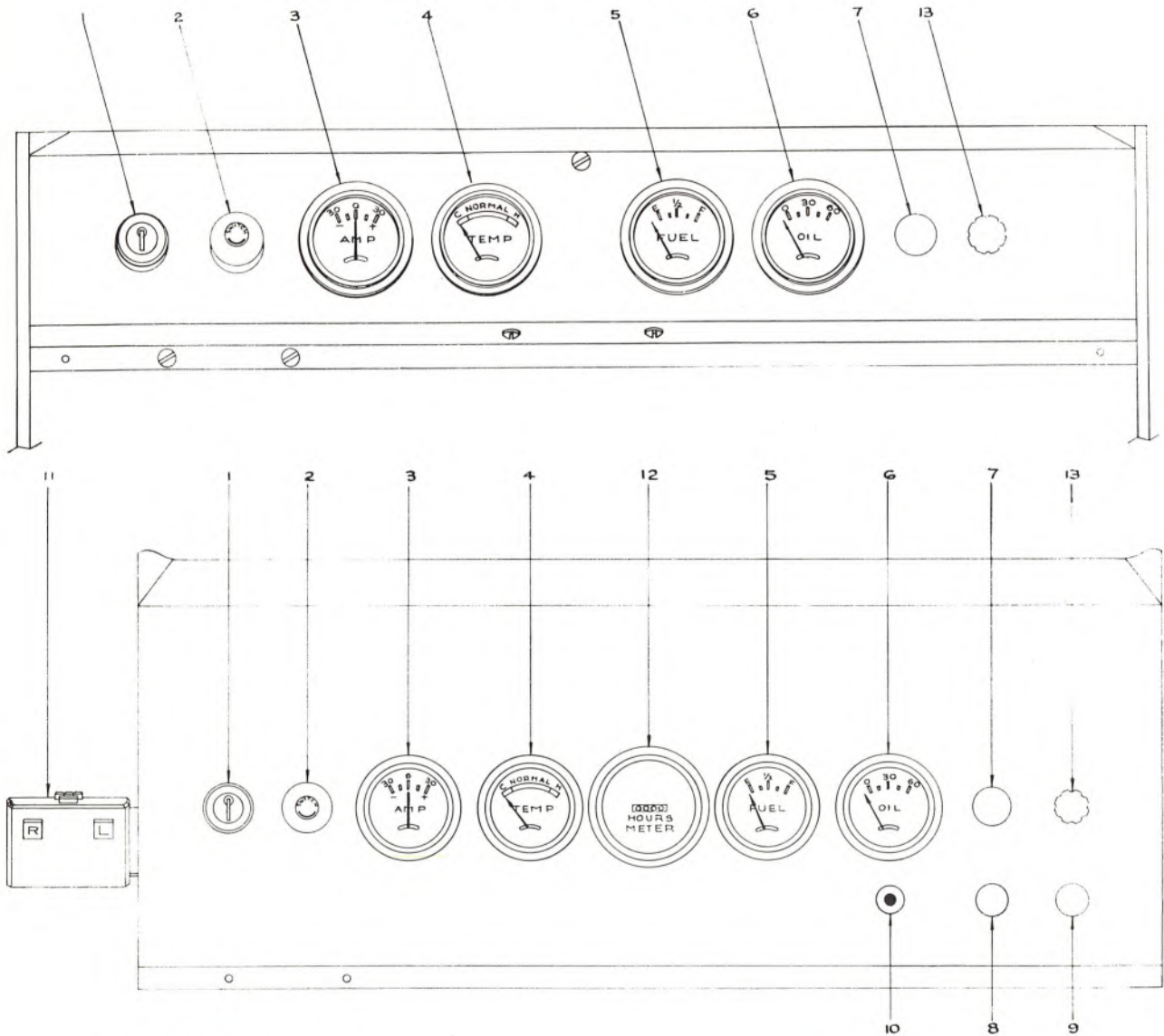
CONTROLS — OPERATION

Steering levers:

The Bombardier tractor differs from conventional vehicles by its steering and braking system.

The two steering levers replace both the steering wheel and the brake pedal. To effect a left turn, pull on the left hand lever and to make a right turn, pull on the right hand lever.

Pulling on both levers simultaneously will stop the vehicle promptly.



Dashboard :

- | | |
|-----------------------|--|
| 1. Ignition switch | 7. Headlights switch |
| 2. Starter button | 8. Rear light switch |
| 3. Ammeter | 9. Blue or red blinker switch |
| 4. Temperature gauge | 10. Horn button |
| 5. Fuel gauge | 11. Directional signal four way switch |
| 6. Oil pressure gauge | 12. Hour meter |
| | 13. Heater—Defroster switch |

Items 7 to 13 (incl.) are optional on J-5 tractors.

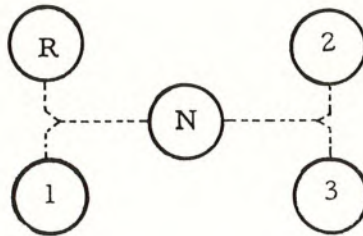
Controls :

Bombardier tractors are equipped with a manual choke located to the left of operator's seat back rest.

There are two pedals on the floor: the clutch pedal on the left and the throttle on the right.

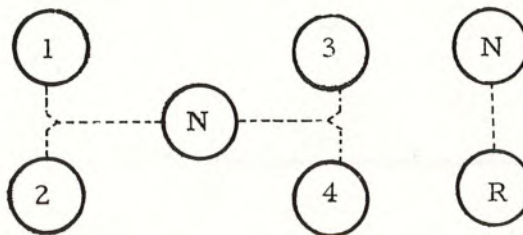
Three speed transmission control :

Gearshift lever position :



Four speed transmission control (optional equipment):

Gearshift lever position :

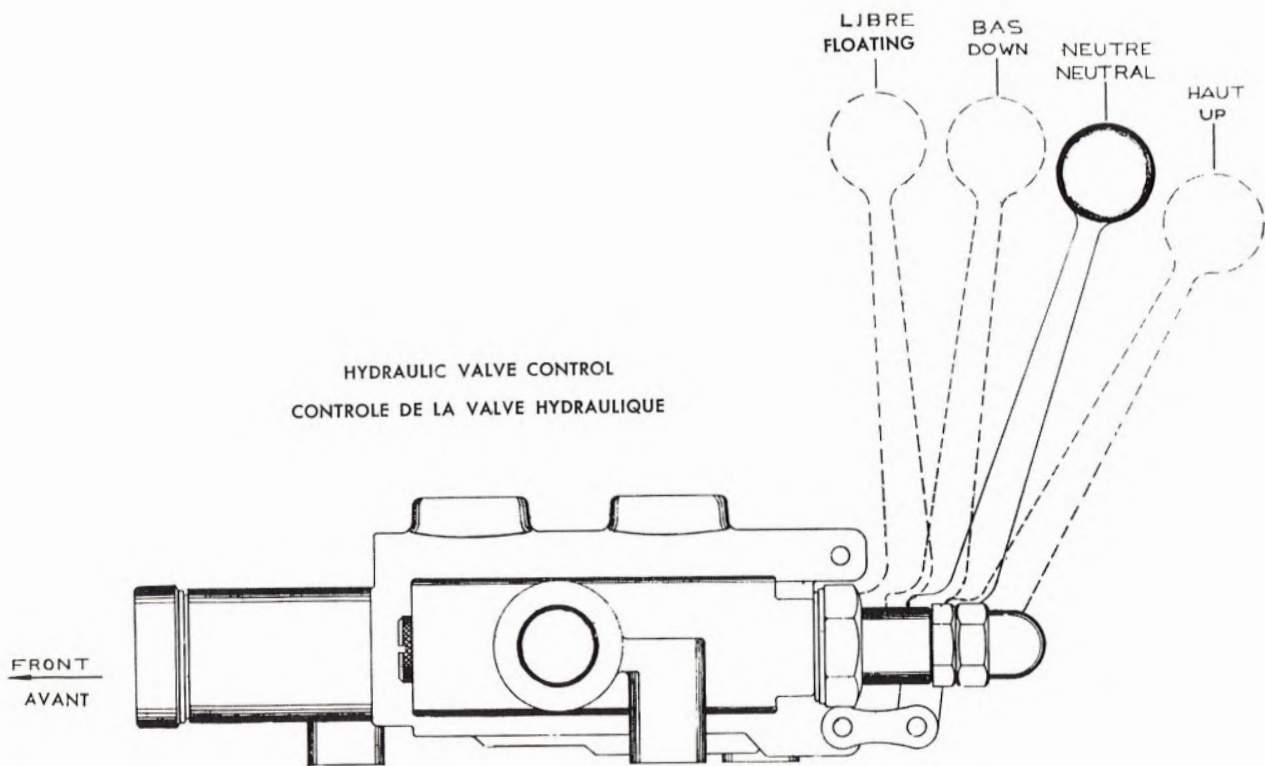


The right hand lever has but a single travel and is used to engage reverse gear.

The left hand lever engages the 4 forward speeds.

Each lever has to be shifted back to neutral position before engaging the other.

OPERATING BLADE OR PLOWS:
OPÉRATION DE LA CHARRUE :



STARTING THE ENGINE

- 1 — Throw gearshift lever in neutral position.
In cold weather, depress clutch pedal and pull choke.
- 2 — Turn ignition switch "On".
- 3 — Press starter button.
- 4 — Before driving away, let engine run at idling speed and check instrument panel:
 - a) Fuel
 - b) Temperature
 - c) Oil pressure
 - d) Ammeter

NOTE: In cold weather, drive tractor slowly for a while to allow proper lubrication of parts under friction and to flex the tracks; this will insure longer track life.

MAINTENANCE INSTRUCTIONS

The use of a Bombardier tractor requires from the part of its operator, a working knowledge of its construction design and principles in order to take advantage of its qualities and avoid abuse or erratic uses of the unit which could cause premature wear and unnecessary repairs.

For example, speed which is a definite advantage could be a cause of breakdowns if the tractor is driven at exaggerated speeds, specially when terrains conditions do not allow it.

In order that you obtain maximum performance from your tractor, it is very important that you follow recommendations given for maintenance and lubrication.

DAILY CHECK

Chassis :

Maintain the interior of the chassis thoroughly clean at all times.

Tracks :

Detect defective cross links, bolts and guards.

THE RIGHT TENSION OF THE TRACK IS DETERMINED BY A 2½" TO 3" FREE PLAY AT THE CENTER OF THE TRACK BETWEEN THE SPROCKET WHEEL AND THE REAR WHEEL.

A TIGHT TRACK WILL DAMAGE THE SPROCKET WHEEL AND CAUSE ABNORMAL WEAR ON TRANSMISSION SYSTEM AND FINAL DRIVE.

A LOOSE TRACK WILL SLIP OVER AND DAMAGE A SPROCKET WHEEL AS WELL AS CAUSE SHOCKS TO THE DRIVE SYSTEM.

Wheels :

Maintain tire pressure at 100 lbs.

Lack of pressure will cause rubber separation on tire walls.

This separation takes place around the rim of the wheel.

Suspension :

Remove mud and foreign matters which could clog the suspension system and cause friction against wheels and tires.

Check condition of bolts which support the springs as well as cross shaft nuts and cotter pins.

Steering levers :

Maintain a 3" free play.

Engine :

Check oil and fuel and detect possible fuel or oil leaks.

Cooling system :

Check anti-freeze or water level in radiator and look for possible leaks.

Keep radiator thoroughly clean to ensure maximum engine cooling.

WEEKLY CHECK

Tracks :

Examine condition of belts and cross links.

Tighten bolts if necessary.

Sprocket wheels :

Examine condition of rubber and tighten bolts.

Tighten bolts on the axle support at the chassis.

Wheels :

Check adjustment of wheel bearings.

Suspension :

Check wheel alignment and adjustment of suspension bearings.

Engine :

Check fan bolts.

Check fan belt tightness.

Check air cleaner condition.

Electrical System :

Clean and tighten battery cables if necessary.

Check wires.

Check water level in battery and gauges on instrument panel.

Differential :

Check level and condition of the oil. If oil is contaminated by water, drain, clean and replace with 4 gallons (3½ gals. for SW-48) of non-corrosive, non-hypoid gear oil, SAE 90 or SAE 80, according to prevailing temperature. A drain plug is located under right axle support and another under pinion housing inside the cab.

Change oil every 100 hrs. of operation.

If tractor operates in mud or water, change the oil more often.

REMOVAL AND INSTALLATION OF THE TRACK :

To remove a track :

- 1— Jack up the tractor
- 2— Remove the center wheel
- 3— Remove the adjusting screw completely from the tandem axle
- 4— Loosen the 4 bolts of the pressure plate of the rear spindle
- 5— Push the rear wheel forward to free the track
- 6— Pull out the track

To install a track :

- 1— Jack up the tractor and lift the front wheel
- 2— Carry out operations 2 to 5 incl. given above
- 3— Install track on sprocket and over the wheels
- 4— Start engine and engage transmission to turn sprocket forward while the track is guided to fall in place
- 5— Push rear wheel to rear and install adjusting screw
- 6— Install center wheel
- 7— Adjust track and tighten bolts of pressure plate on rear spindle

INSTALLATION AND REPLACEMENT OF DRIVE AXLE, DRIVE SPROCKET OR AXLE BEARINGS.

To replace a drive sprocket, a drive axle or drive axle bearings, it is necessary to remove the track as per procedure described before.

- 1 — Remove track
- 2 — Remove bolts which hold drive axle housing to the tractor and place the sprocket flat on the ground
- 3 — Press on the lock sleeve and remove the lock ring using a screw driver
- 4 — The axle can then be removed from the housing.

To reinstall, reverse above procedure.

If it should be necessary to change the axle bearings, remove bolts from the bearing retaining cap and remove bearings.

Bearings are well adjusted when they will turn by mere hand pressure without any slack.

ADJUSTMENT OF THE CONTROL LEVERS

The steering and brake levers are adjusted by means of a nut which should be tightened if the levers have too much free play.

The adjusting nut is located at the bottom of the lever. Loosen the lock-nut and tighten the adjusting nut leaving about 3" free play between the steering lever and the dashboard. Tighten the lock-nut.

When the tractor is in operation, steering brake bands should not be allowed to drag on the drums and pulling the levers should only be done when turning or breaking is necessary. All control rods from the pedals are adjustable by means of adjusting nuts or clevises.

ADJUSTMENT OF BEARINGS

Adjustment of suspension tapered roller bearings.

Suspension bearings should be tightened firmly

However, when replacing suspension parts and reinstalling the bearings, it would be preferable to turn the stop-washer inside out so as to tighten the bearings more firmly. If bearing is still loose, add a shim between the inner grease retainer and the frame cross-tube.

Pinion Bearing Adjustment :

To adjust the pinion bearings, use shims if necessary and tighten the bolt so that there is not too much play that the pinion may be turned by hand without any resistance.

The adjustment of the crown on the pinion is made by loosening the bearing adjuster on one side and by tightening the other so that there is only .008 to .010" free play between the crown and the pinion.

Adjustment of Wheel Bearings :

Tighten the wheel nut firmly then loosen it $1\frac{1}{2}$ to 2 slots and insert the cotter pin.

MEMO

INSTRUCTIONS FOR REPAIRING THE DIFFERENTIAL ASSEMBLY

Remove the tracks.

Remove the sprockets and axles assembly.

Remove the gas tank.

Remove differential cover. Disconnect upper part of brake bands and remove steering and brake lever adjusting nut (J-209-1). Unscrew the bearing adjusters on each side of the differential carrier until the differential assembly can be lifted out of the chassis.

Dissassembling Differential Assembly

Remove the differential side bearings (M-491) at both ends of the differential case using a bearing remover part no. M-1360. Lift the steering brake drum (M-492) including the brake drum gear (M-504), off the differential case. Hold the planetary gears and the center part of the side case. Remove the cotter pins and castellated nuts that secure the three planetary gears to the differential pinion gears (M-515) at each side of the case. Insert a heavy screw driver between the planetary gears and the case and pry the gears off the differential pinion gears.

NOTE : Each planetary gear is punch marked to match the differential pinion gears to assure proper synchronization.

Remove the cotter pins and nuts. Use a brass hammer if necessary to tap the case apart. However doing so make sure to mark both sides of the casing in order to reassemble it in same position. Remove the differential pinion gears (M-515) and axle to differential pinion gear (M-513) from the case.

Differential Assembly Inspection

The crown and pinion gear (M-493) are supplied in matched sets, and, if either is damaged, both must be replaced. Replace the crown gear if it has chipped or missing teeth following the procedure outlined under : "Crown gear replacement" below. Replace the bushings and the differential case if they are worn and same applies to differential spacers. Replace any differential pinion gears that have chipped or missing teeth. Replace any planetary gears or axle to differential pinion gears (M-513) that have chipped or missing teeth or have worn splines. Replace the steering brake drum if it is cracked, scored or badly worn. However, if the scores on the brake drum are not too deep, the drum may be machined on a lathe.

Crown Gear Replacement

Remove the lock wire and the 12 bolts that secure the crown gear to the differential case. Using a brass hammer, tap the crown gear off the case. To install the crown gear, lay it on a bench with the teeth facing downward. Place the case on the crown gear and line up the holes. Install the 12 bolts that secure the gear to the case. Lock the bolts with the locking wire.

Differential Pinion Gear Bushing Replacement

Remove the differential pinion gear bushings from the differential case, using a suitable driver. Line ream the bushings if necessary.

Differential Case Bushing Replacement

Place the center case (M-517) of the differential case in a vise. Remove the two bushings. Install new bushings using suitable bushing replacer. To remove the bushings from the side cases, insert a center punch between the bushing and the case and pry the bushing out of the case. To install new bushings, place the bushing in position on the case and using a suitable driver, drive the bushing into the case.

Brake Drum Gear Bushing Replacement

Remove the steering brake drum (M-492) from the brake drum gear (M-504) and remove the bushings. To install new bushings, place one of the bushings in position in the brake drum gear. Drive the bushing in place with a suitable driver. Install the other bushing on the opposite side using the same procedure.

Steering Brake Drum Repair

Remove the lock wire, six cap screws and nuts that secure the brake drum gear to the steering drum and remove the gear from the drum. Turn down the brake drum on a lathe until all evidence of scores is removed. If the brake drum does not clean up at a diameter of 10-7 16 inches or more, the brake drum must be discarded.

DIFFERENTIAL REASSEMBLY

Install the Axle to Differential Pinion Gear in the Differential Case

Place the differential case left side (M-518) with crown gear attached on a bench. Place a thrust washer in position in each hole provided for the six differential pinion gears being sure the side having the radius is facing away from the case surface (upward). Place the axle to differential pinion gear (M-513) in its bearing on the case.

Note :

The hub in the axle to differential pinion gear is identical on both sides and can be installed either side up.

Install Center Case in Differential Case

Place the center case on the axle to differential pinion gear being sure the matching marks on the center case are in line with the marks on the differential case. Tap the center case with a brass hammer until it is seated firmly in the dowels.

Install Differential Pinion Gears

Holding one of the differential pinion gears with the splined end of the gear facing downward, insert it into one of the larger differential pinion gear holes in the case. Turn the differential pinion gear until the tooth on the gear having the reference mark faces the exact center of differential. Do not turn the axle to differential pinion gear after the first differential pinion gear has been installed. Insert the other two differential pinion gears in the large holes in the case in the same manner so that the reference mark on the teeth faces the exact center of differential.

Note :

All six of the pinion gears have a punch mark (reference mark) on one of the splines at the spline end of the gear. The reference mark on one of the teeth of each of these gears is on the tooth which is in line with the mark on the splined end of the gear. In some cases the mark on the teeth does not appear, in which case select the tooth which lines up with the mark on the splined end of the gear and align this tooth to face the exact center of differential.

Install Upper Part of Differential Case (Right Side M-509)

Place the axle to differential pinion gear in the bushing on the center case. Place the six thrust washers on the differential pinion gears being sure the side having the radius is facing away from the case surface (downward). Place the upper part of the differential case (M-509) on the differential pinion gears, being sure the matching marks on the upper case are in line with the marks on the center case. Tap the case with a brass hammer until it is seated firmly on the center case. Insert the six differential case bolts through the case assembly and install the castellated nuts and cotter pins on the bolts.

Install Planetary Gears

Place a planetary gear (M-508) on each of the differential pinion gears, making sure that the punch mark on each planetary gear is in line with the punch mark on the spline of each differential pinion gear. Install the flat washers and nuts that secure the planetary gear to the differential pinion gear. Use the same procedure to assemble the planetary gears on the other half of the case.

Assemble and Install Steering Brake Drum

Place the brake drum gear in position on the steering brake drum and install the six cap screws and nuts that secure the brake drum gear to the drum. Lock the six cap screws with locking wire or self locking nuts. Place the assembly on the differential case and install the differential side bearing.

Assemble the Drive Pinion

Insert the drive pinion including the inner bearing into the housing. Place the spacer and original thickness of shims on the pinion gear. If the original thickness of shims is unknown, install shims totalling approximately 0.035 inch thick and place the outer bearing on the pinion. Place the pinion flange on the pinion. Do not install the oil seal at this time. Install the bolt, flat washer, and lock washer that secure the flange to the pinion and draw the flange down tight. The pinion bearing adjustment is correct when the pinion turns freely but there should not be any free play. If the pinion turns with difficulty, shims will have to be added behind the outer bearing. If the pinion is loose shims will have to be removed. After the correct adjustment is obtained, remove the pinion flange, install a new oil seal in the pinion housing, install the pinion flange, the flat washer, lock washer and bolt.

Check Crown Gear and Pinion Backlash

Install the differential assembly in the differential carrier, install the carrier stiffener bar and adjust the carrier bearings. Check the backlash which must not be less than 0.008 inch or more than 0.010 inch. If the backlash is less than 0.008 inch, unscrew the bearing adjuster on the left and screw the bearing adjuster on the right until the correct backlash is obtained. If the backlash is more than 0.010 inch, unscrew the bearing adjuster on the right and screw the bearing adjuster on the left until the backlash is within the specified limits. Lock the bearing adjusters through the adjuster bearing lock bolts.

LUBRICATING BOMBARDIER TRACTORS

Engine Crankcase :

Change oil every 50 hours of operation using the right oil viscosity for the prevailing temperature. If engine has been idle for 30 days or more, replace the oil (4 imperial quarts). Every other oil change, replace oil filter cartridge and re-fill crankcase with 5 imperial quarts.

Air Cleaner :

Every 100 hrs., empty and clean reservoir; wash filter element in kerosene. Refill to level mark with SAE 50 oil in summer or SAE 20 oil in winter. When the tractor works in severe dust conditions, repeat this operation more often.

Distributor :

2 or 3 drops of light oil in the oil cup every 100 hours.

Crankcase filler cap :

Remove, wash element and re-oil with SAE 50 oil.

Transmission :

Check oil level and condition every 50 hours. If there are traces of condensation in the oil, change oil and use SAE 90 or SAE 80 according to temperature.

Change oil every 200 hours.

To drain transmission, remove cover and use a suction pump

In severe cold weather conditions, use thinner oil.

Differential :

Check level and oil condition. If oil is contaminated by water, drain, clean and replace with 4 gallons of non-corrosive, non-hypoid gear oil SAE 90 or SAE 80 according to prevailing temperature.

A drain plug is located under right axle support and another under pinion housing inside the cab.

Change oil every 100 hours of operation.

If tractor operates in mud or water, change the oil more often.

Hydraulic system :

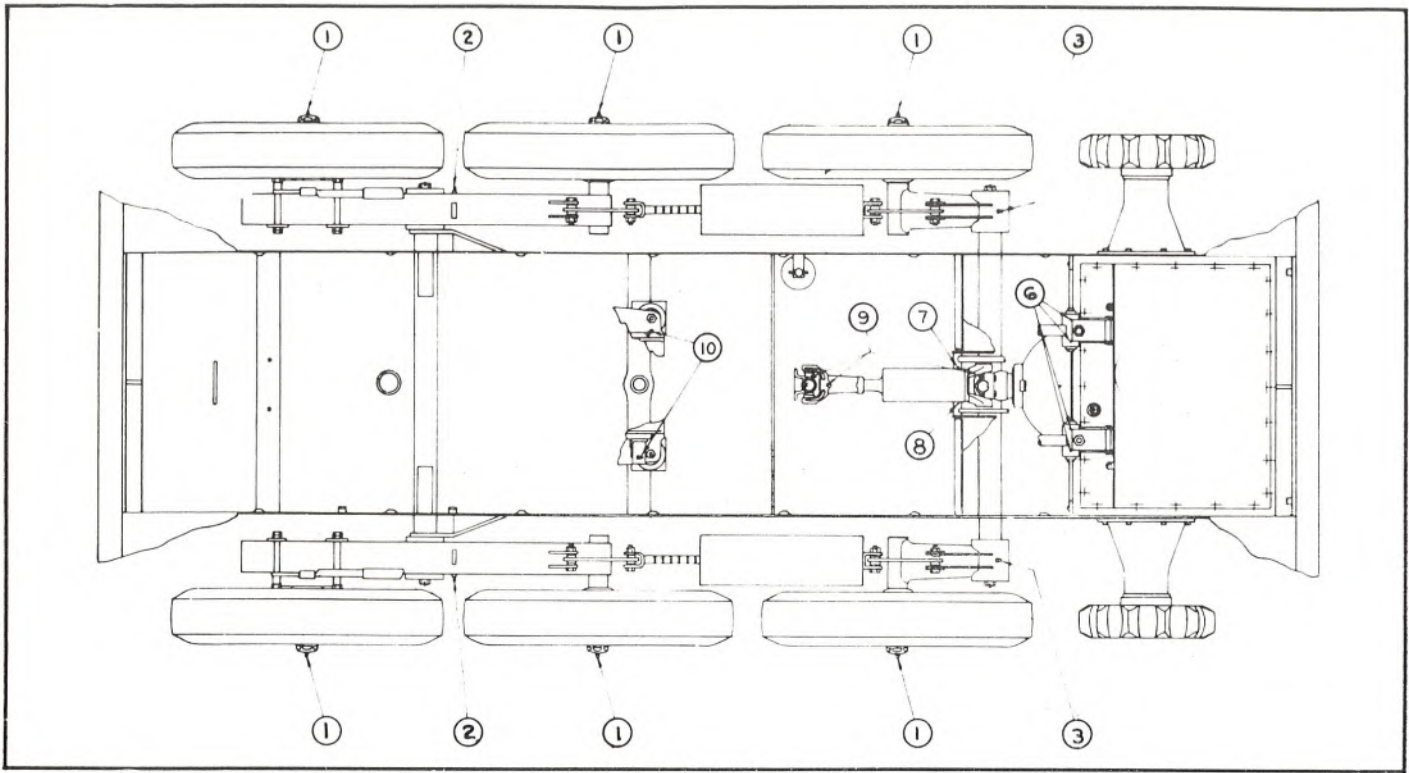
The hydraulic system requires 3 imperial gallons of hydraulic oil.

The reservoir itself contains 2½ imperial gallons.

Change oil every 500 hours or at the beginning of a new operating period.

Strainer in reservoir should be removed and cleaned with benzine (or other hydrocarbon) every 250 hours. Change strainer whenever damaged or corroded.

There is a filter located inside the cabin and the cartridge should be changed at least every 250 hours.



LUBRICATION SCHEDULE

Recommended Lubricant :

It is most important to use such greases that do not mix with water and will retain texture and viscosity at operating temperatures varying from $- 65^{\circ}$ to $+ 150^{\circ}$ FAR. (Consult your supplier).

1 Wheel bearings :	Lubricate with grease gun	
2 Tandem axle :	Twice a week when working on firm ground or snow	
3 Bogie spindle :	Once a day when working in mud or water	
6 Steering & Brake levers :	At lower end, a few drops of oil	
7 Clutch pedal :	Remove drive shaft cover and put a few drops	} Once a month
8 Throttle pedal :	of oil each side of pedal shaft	
9 Propeller shaft U-joint :	With grease gun	
10 Clutch release fork :	Once a month	
	With grease gun	
	Once a year	

PROTECTING THE TRACTOR DURING STORAGE

Engine :

The recommended procedure for rust preventive treatment when the tractor is not operated during 30 days or more is outlined below :

- 1— Remove carburetor air cleaner.
- 2— Run engine at a fast idle speed until normal operating temperature has been reached. While engine is running, slowly pour one pint of rust preventive lubricant through the carburetor air intake. The speed of pouring should be sufficient to slow down the engine speed slightly without stalling. The addition of rust preventive lubricant in this manner should take approximately one minute.
- 3— Stop the engine after the rust preventive has been added.

Note — Provide adequate ventilation while introducing the rust preventive. as considerable smoke will be exhausted.

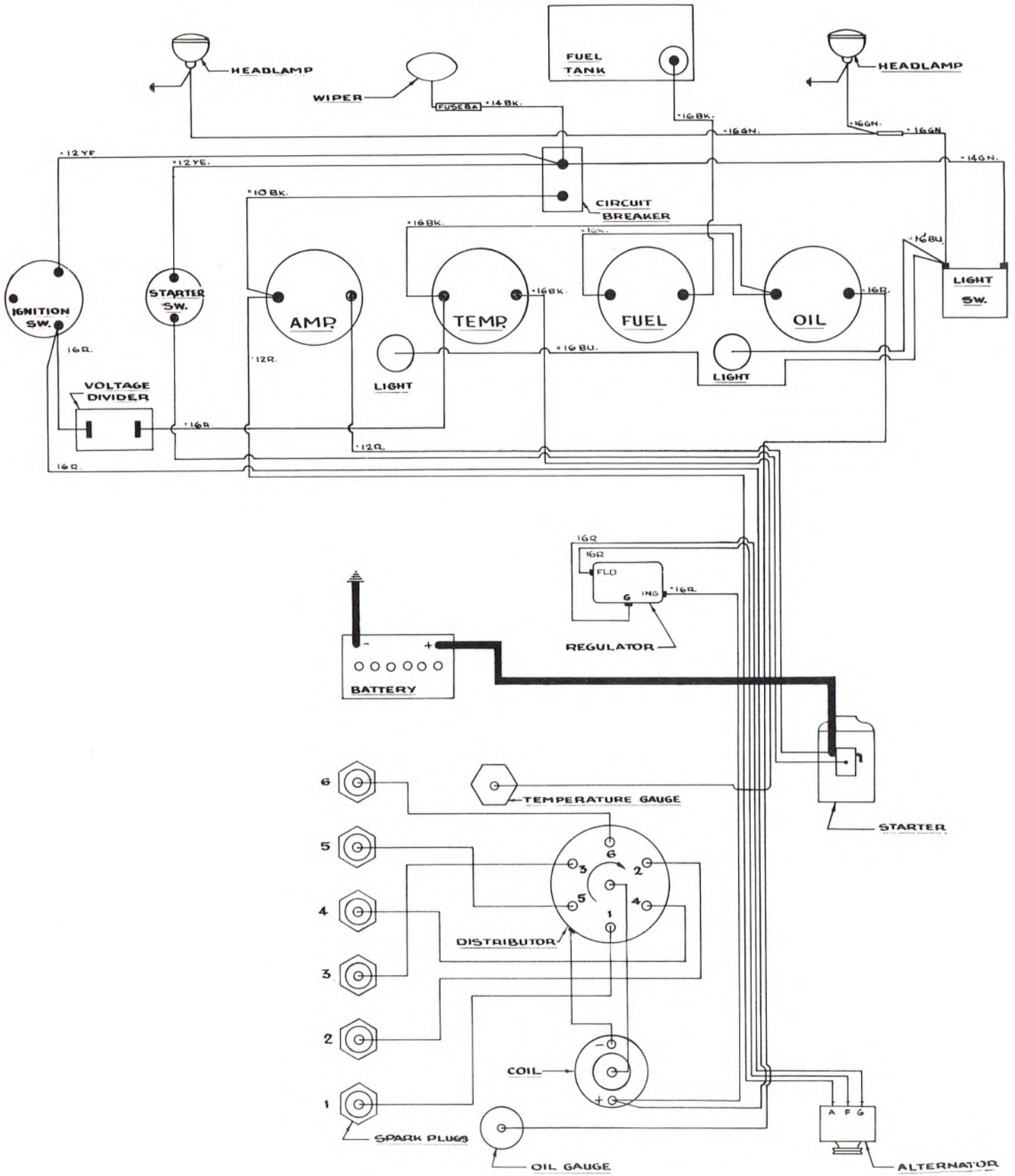
Tractor :

- 1— To prevent corrosion, clean the tractor and lubricate as per instructions.
- 2— Remove the battery.
- 3— Remove the tension on the tracks and suspension.
- 4— Jack-up the tractor so that the tracks will not touch the ground

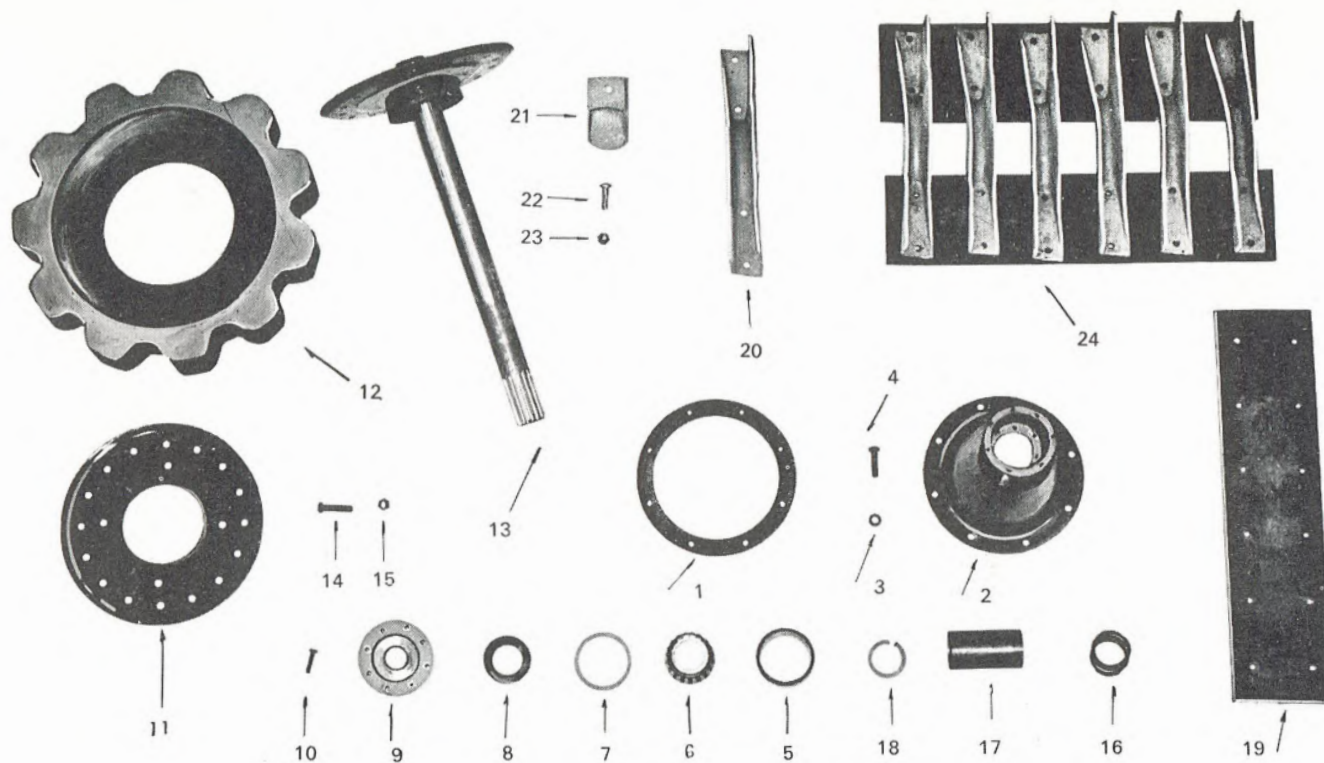
METHOD OF DRAINING ENGINE AND RADIATOR :

- 1— Install a flexible plastic or rubber hose on the engine drain cock. This hose should have a maximum inside diameter of $\frac{1}{2}$ inch and should be 4 feet long.
- 2— From the drain cock, this hose should pass over the mudguard and the end should come down below the level of the drain cock, so that it will act as a siphon to drain the engine block completely.

WIRING DIAGRAM

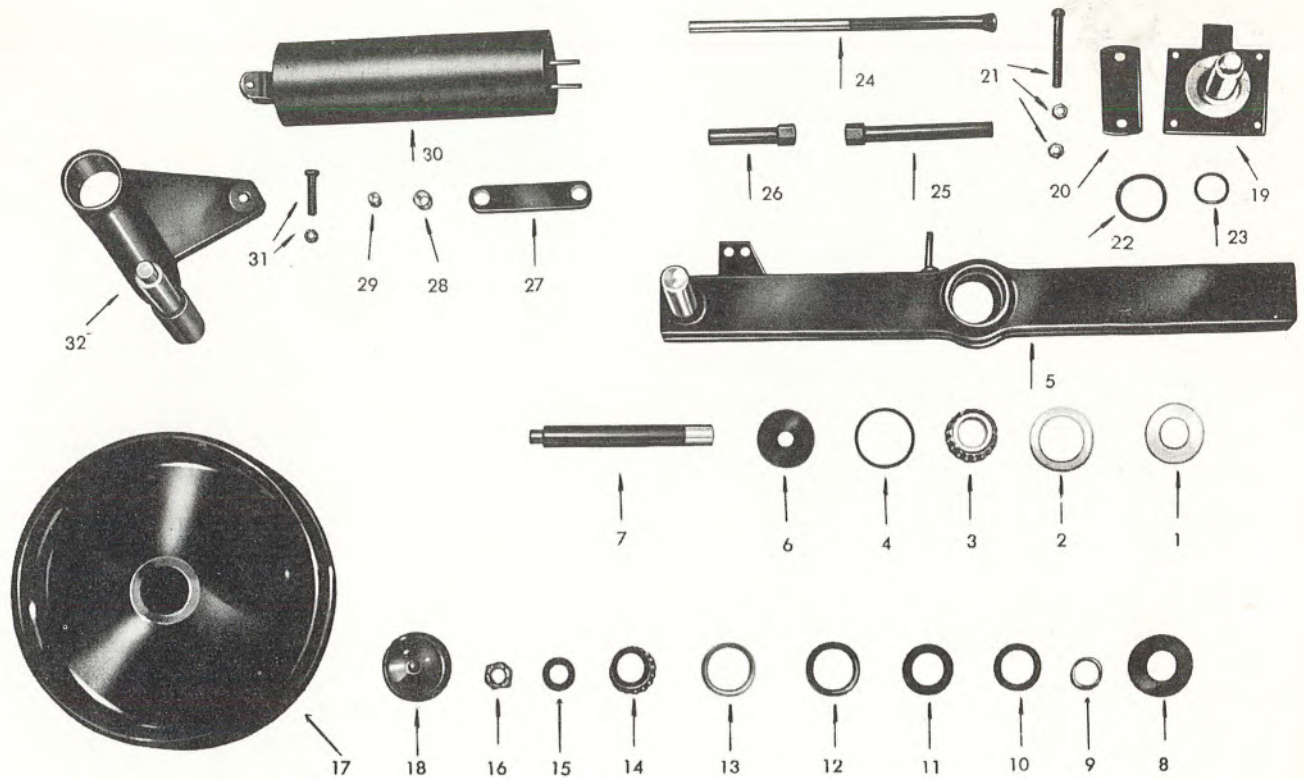


Memo



DRIVE AND TRACK

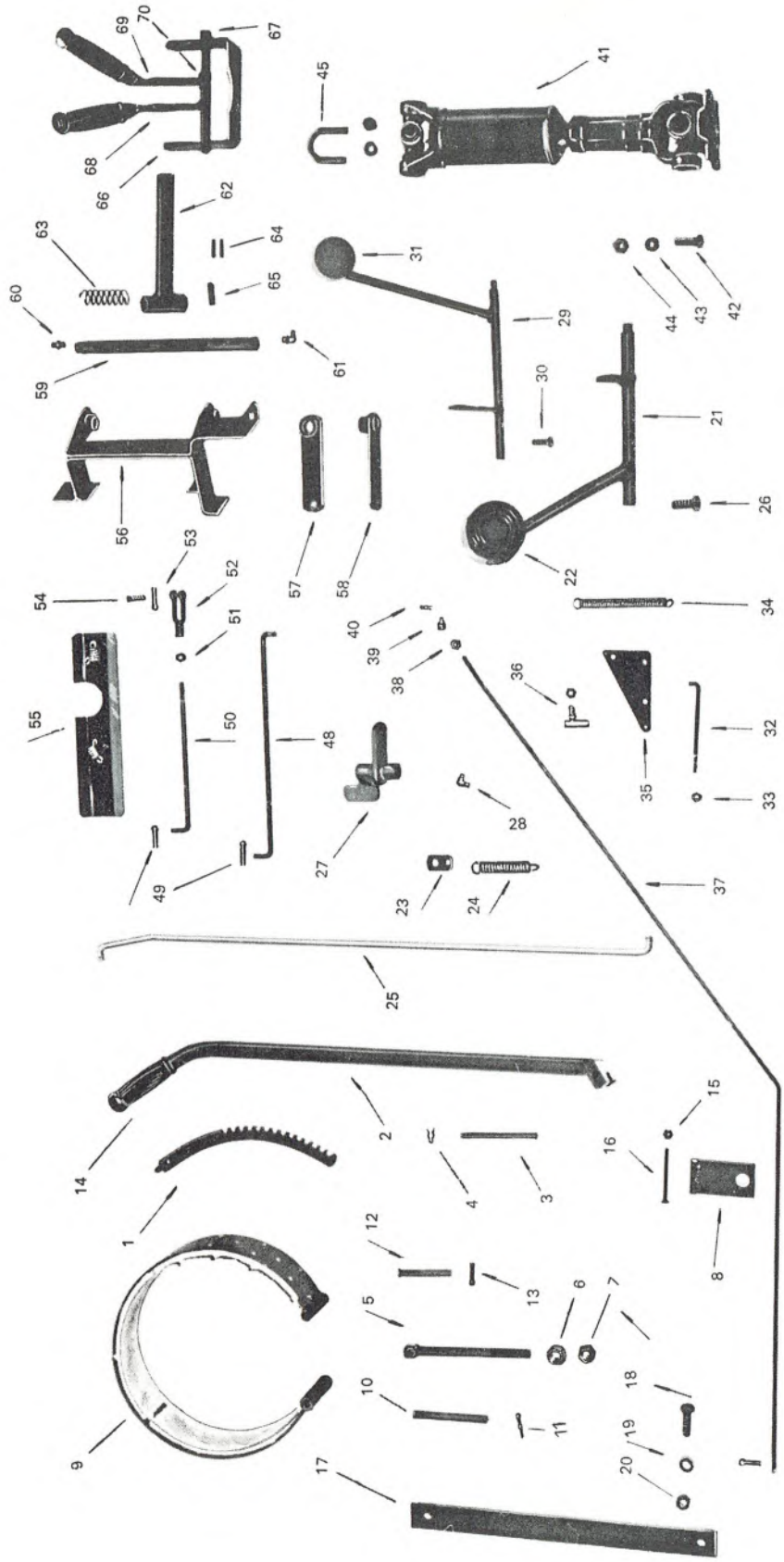
Ref. No.	Part No.	Description	Quantity
1	670 0113	Axle housing gasket	2
2	601 0025	Drive axle housing – up to serial No. JS6-5350	2
2	601 0026	Drive axle housing – after serial No. JS6-5350	2
3	399 8004	Drive axle housing lockwasher	16
3	392 0026	Drive axle housing lockwasher – after serial No. JS6-5350	16
4	300 8084	Drive axle housing screw 3/8" x 1 1/4"	8
4	300 0085	Drive axle housing screw 3/8" x 1 1/2"	8
4	300 0125	Drive axle housing screw 7/16" x 1 1/2" – after serial No. JS6-5350	16
5	105 0004	Axle bearing cup	4
6	105 0003	Axle bearing cone	4
7	601 0018	Axle bearing shim .003	As required
	601 0019	Axle bearing shim .005	As required
	601 0020	Axle bearing shim .010	As required
8	670 0103	Axle bearing seal	4
8	624 0140	Axle bearing seal spring	4
9	601 0052	Axle bearing cap	2
10	300 0004	Drive axle bearing cap screw	16
11	601 0035	Drive sprocket flange	2
12	670 0106	Drive sprocket H.D.	2
13	601 0008	Drive axle & flange ass'y	2
14	309 8006	Drive sprocket cap screw	32
15	386 6024	Stop nut	32
16	114 0001	Axle bearing sleeve spring	2
17	601 0030	Axle bearing lock sleeve	2
18	601 0021	Axle bearing lock	2
19	670 0003	Track belt	4
20	600 0002	Cross link	112
21	600 0015	Track guard & lug	224
22	360 8003	Track bolt	448
23	386 6024	Stop nut	448
24	680 0017	Track ass'y	2



SUSPENSION AND WHEEL

Ref. No.	Part No.	Description	Quantity
1	603 0104	Grease retainer inner	4
2	105 0004	Bearing cup	8
3	105 0003	Bearing cone	8
4	670 0302	Grease retainer seal	8
5	603 0131	Tandem axle L.H.	1
	603 0045	Tandem axle R.H.	1
	603 0059	Bearing shim	As required
6	603 0101	Grease retainer outer	4
7	603 0054	Replaceable spindle	4
8	602 0007	Mud excluder	4
9	603 0192	Wheel spacer	4
10	670 0203	Mud excluder rubber	4
11	670 0204	Wheel seal	6
	624 0140	Wheel seal spring	6
12	602 0016	Wheel seal support	6
13	105 0010	Wheel cup	12
14	105 0012	Wheel cone	12
15	602 0025	Spindle washer	6
16	389 8006	Wheel spindle nut	6
	371 1062	Spindle nut cotter pin	6
17	602 0031	Wheel ass'y	6
	602 0021	Valve protector cap	6
18	602 0013	Hub cap	6
	408 2001	Hub cap grease fitting	6
19	603 0021	Rear spindle ass'y	2
20	603 0032	Rear spindle plate	4
21	300 9167	Rear spindle cap screw	8
21	380 6028	Rear spindle bolt nut	8
	392 0028	Rear spindle bolt lockwasher	8
22	670 0202	Mud excluder rubber (rear wheel only)	8
23	603 0193	Wheel spacer (rear wheel only)	2
24	603 0027	Adjusting screw	2
25	603 0025	Adj. screw nut & tube ass'y	2
26	603 0029	Adj. screw lock nut	2
27	603 0078	Suspension spring link ass'y	4
28	603 0186	Suspension spring link sleeve large	8
29	603 0188	Suspension spring link sleeve small	8
30	603 0065	Bogie spring	2
31	309 8009	Link cap screw	8
	382 4028	Slotted track nut	8
	371 0031	Slotted track nut cotter pin	8
32	603 0041	Bogie spindle ass'y L.H.	1
	603 0005	Bogie spindle ass'y R.H.	1
	408 2001	Tandem axle grease fitting	2
	108 2003	Bogie spindle grease fitting	2
	603 0076	Front cross shaft	1
	603 0090	Rear cross shaft	1
	389 8007	Cross shaft nut	4
	371 0064	Cross shaft nut cotter pin	4
	107 0002	Wheel tire 6 ply	6
	107 0004	Wheel tube	6
	629 0004	Hub cap wrench	1

CONTROL PARTS



CONTROL PARTS

STEERING & BRAKE

Ref. No.	Part No.	Description	Quantity
1	606 0007	Brake lever screw	2 (opt.)
2	606 0009	Steering brake lever	2
3	606 0010	Lever pin	2
4	114 0033	Steering lever pin clip	2
5	606 0013	Yoke steering brake	2
6	380 6030	Steering brake yoke nut	2
7	606 0002	Yoke adjusting nut	2
	606 0036	Yoke packing	2
8	606 0003	Steering lever plate	2
9	681 0006	Brake band & lining	2
	606 0006	Brake lining & rivets	1
	390 5001	Brake lining rivet	66
10	606 0022	Brake band pin long	2
11	371 1061	Band pin cotter pin	2
12	606 0019	Short band pin	2
13	371 0031	Band pin cotter pin	2
14	414 0002	Handle grip	2
15	380 6019	Steering lever plate bolt nut 1/4"	2
16	300 0009	Steering lever plate bolt-1/4" x 2 1/2"	2

DIFFERENTIAL CARRIER

Ref. No.	Part No.	Description	Quantity
	608 0039	Differential carrier ass'y	1
	660 8003	Bearing adj. lock bolt	2
	608 0041	Stiffener	1
17	300 0154	Diff. stiffener bolt 1/2" x 1-1/2"	2
18	392 0028	Lock washer 1/2"	2
19	380 9028	Diff. stiffener bolt nut	2
20	670 0807	Gasket - differential carrier	1
	608 0032	Diff. cover ass'y	1
	670 0804	Cover gasket	1
	660 8004	Filler plug	1
	608 0038	Oil level gauge	1
	300 0041	Diff. cover assembling bolt 5/16" x 3/4"	24
	392 0022	Lockwasher 5/16"	24
	300 0085	Diff. carrier assembling bolt 3/8" x 1-1/2"	16
	399 8004	Diff. carrier assembling bolt lockwasher	16
	108 7008	Drain plug	1
	660 8007	Differential damper bolt 1/2" x 2"	1
	380 6028	Differential damper bolt nut	1

CLUTCH

Ref. No.	Part No.	Description	Quantity
21	609 0003	Clutch pedal	1
22	670 0901	Pedal pad	1
23	609 0008	Clutch rod	1
24	609 0014	Clutch rod return spring	1
25	609 0015	Clutch return spring bracket	1
26	300 0153	Clutch pedal bolt 1/2" x 1-1/4"	1
27	609 0017	Clutch release fork lever	1
	300 4040	Spring bracket bolt 5/16" x 1/2" N.C.	1
	371 0011	Cotter pin 3/32" x 3/4"	2

THROTTLE

Ref. No.	Part No.	Description	Quantity
29	610 0003	Throttle pedal	1
30	300 0043	Pedal bolt 5/16" x 1"	1
31	610 0016	Throttle pedal pad	1
32	610 0044	Rod - lever to carburetor	1
33	380 6019	Lever Rod Nut	1
34	610 0010	Throttle rod return spring	1
35	610 0011	Throttle lever	1
36	101 3001	Throttle ball joint	1
37	610 0005	Throttle rod	1
38	380 6019	Lever rod nut	1
39	610 0012	Swivel	1
40	101 8005	Swivel clip	1
	{ 114 0145	Hand choke wire & button	1
	300 4040	Hand choke wire housing	1
	392 0022	Carburetor air horn bolt	3
	371 0001	Carburetor air horn lockwasher	3
	371 0011	Lever rod nut cotter pin	1
	371 0011	Cotter pin 3/32" x 3/4"	2

PROPELLER SHAFT

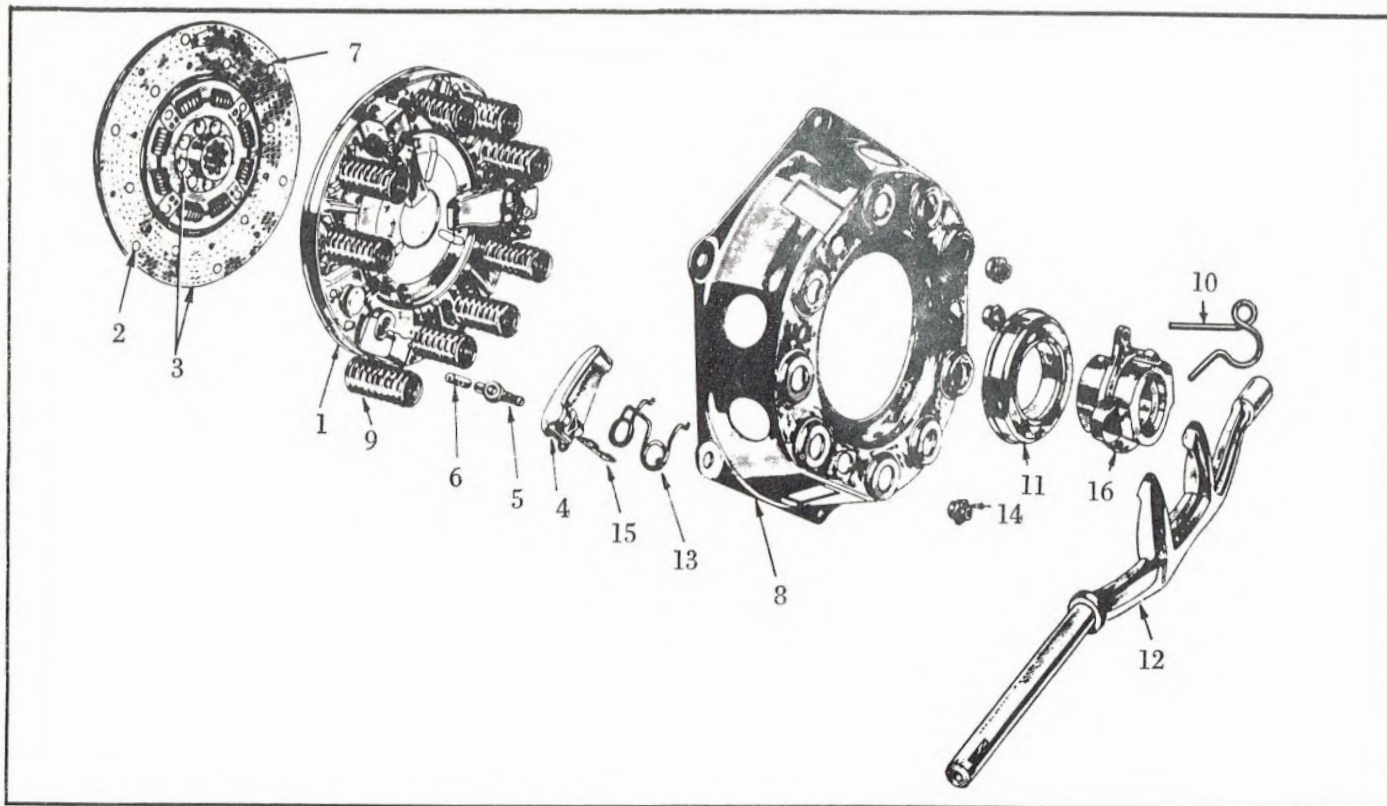
Ref. No.	Part No.	Description	Quantity
41	103 0002	Propeller shaft	1
42	300 0083	Propeller shaft bolt	4
43	392 0024	Propeller shaft lockwasher	4
44	380 6024	Propeller shaft nut	4
45	103 0029	Propeller shaft U bolt with nuts & washers	2
	611 0003	Propeller shaft cover	1
	103 0006	U-joint repair package at transmission	1
	103 0007	U-joint repair package at differential	1
	103 0004	Propeller shaft 4 sp. transm.	1 (opt.)
	300 0124	Propeller shaft bolt for 4 sp. transmission	4 (opt.)
	380 6026	Propeller shaft nut for 4 sp. transmission	4 (opt.)
	392 0026	Propeller shaft lockwasher 4 sp. transmission	4 (opt.)
	611 0003	Propeller shaft cover for 4 sp. transmission	1 (opt.)
	103 0007	U-joint repair package for prop. shaft with 4 sp. transmission	2 (opt.)

TRANSMISSION

Ref. No.	Part No.	Description	Quantity
14	414 0002	Handle grip	1
48	604 0089	Shifter rod (second & high)	1
49	371 0012	Cotter pin	4
50	604 0088	Shifter rod (low & reverse)	1
51	380 6022	Shifter rod nut	1
52-54	114 0062	Adjuster yoke & pin	1
55	604 0090	Speed selector protector	1
56	604 0083	Base bracket	1
	300 0123	Hex. cap screw 7/16" x 1/9"	1
	392 0026	Lock washer 7/16"	1
	380 6026	Hex. nut 7/16" x 1/9"	1
	392 0022	Med. lockwasher 5/16"	1
	300 4043	Hex. cap screw 5/16" x 1" N.C.	1
57-58	604 0087	Shifter lever	2
	604 0104	Shifter lever spring	1
	604 0084	Shaft	1
59	408 2001	Grease fitting	1
60	108 2003	Grease fitting	2
61	604 0034	T-Lever	2
62	604 0091	Protector spring	1
63	372 0091	Roll pin 3/16"	2
64	372 0151	Pin 5/16" x 1 1/4"	1
65	604 0013	Shifter bracket	1
66	604 0014	Shifter bracket bolt	1
67	380 6024	Nut	1
67	391 0025	Flat washer	1
68	604 0015	Reverse lever	1
69	604 0016	Forward lever	1
70	604 0017	Forward lever spring	1

(4 SPEED - OPTIONAL EQUIPMENT)

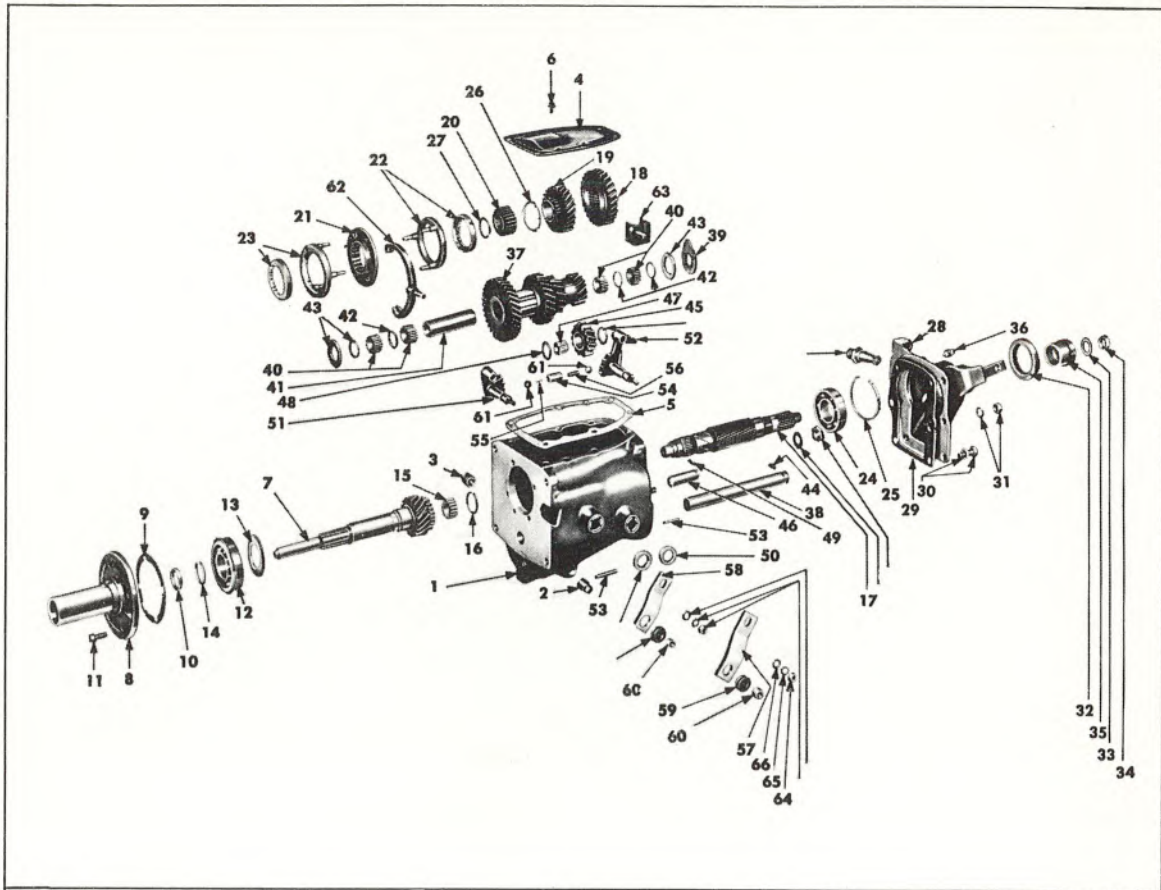
Ref. No.	Part No.	Description	Quantity
	660 4001	Gearshift case cover	1
	102 2190	Pinion bearing retainer	1
	660 4002	Reverse rail	1
	660 4025	Low & second rail	1
	660 4003	Third & direct rail	1
	604 0011	Selector extension 4 1/2" (Reverse rail)	1
	604 0081	Selector extension 4-21/32" (3rd & direct rail)	1
	604 0082	Selector extension 5-5/32" (1st & 2nd rail)	1
	300 4043	Bolt 5/16" x 1"	1
	392 0022	Lockwasher	1
	391 0023	Flat washer 5/16"	2
	300 0123	Bolt 7/16" x 1"	1
	380 6026	Nut 7/16"	1



CLUTCH

<i>Ref. No.</i>	<i>Part No.</i>	<i>Description</i>	<i>Quantity</i>
	102 6048	Housing assembly	1
1	102 6021	Pressure plate	1
2	102 6047	Disc. facing rivets	24
3	102 6053	Disc. assembly (with 3-speed transmission)	1
3	102 6005	Disc. assembly (with 4-speed transmission)	1
4	102 6017	Release lever	4
5	102 4003	Release lever eye bolt	4
6	102 6010	Release lever pin	4
7	102 6023	Disc. facing	2
8	102 6037	Cover	1
9	101 6002	Pressure spring	8
10	102 6007	Release bearing pull back spring	1
11	102 6006	Release bearing	1
12	101 2004	Release fork	1
13	102 4025	Release lever spring	1
14	102 4004	Release lever eye bolt nut	4
15	102 6011	Release lever strut	4
	102 6039	Housing pan	1
	102 6009	Clutch cover & pressure plate assembly	1
11 & 16	102 6029	Release bearing & sleeve assembly	1

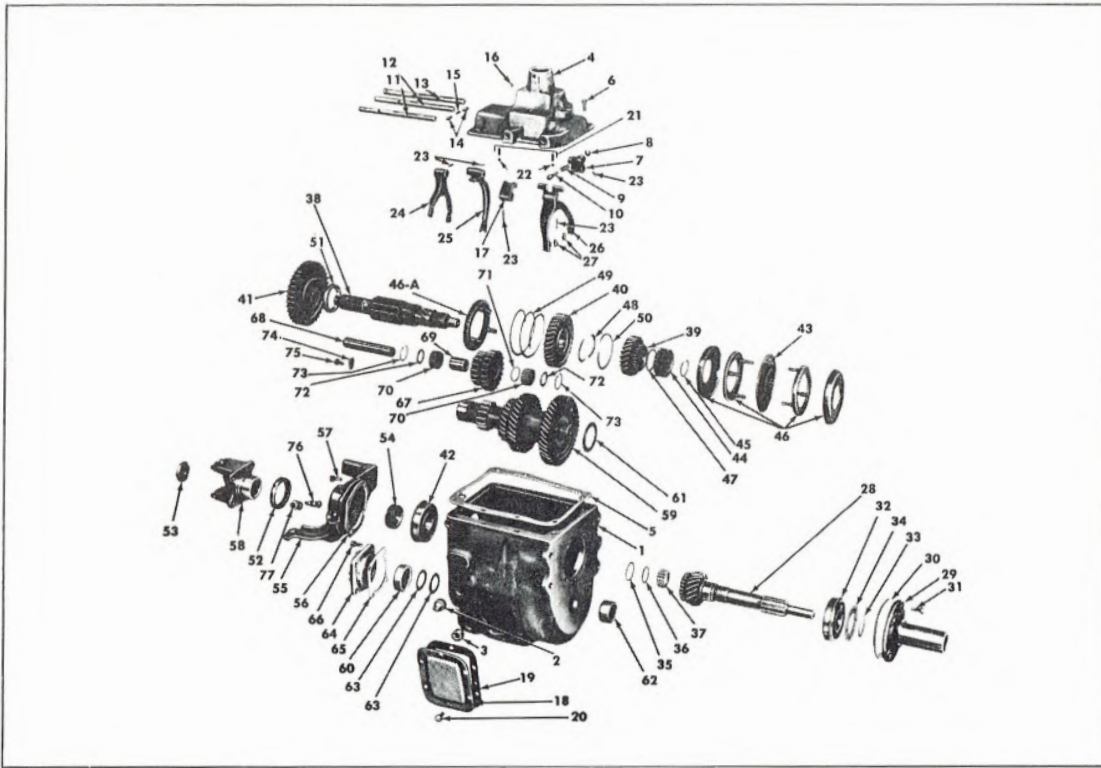
TRANSMISSION 3 SPEED



3 SPEED TRANSMISSION

Ref. No.	Part No.	Description	Quantity				
1	102 2312	Transmission case assembly	1	31	392 0026	Retainer screw L/W	6
2	102 2364	Transmission drain plug	1	32	102 2039	M/S rear bearing retainer oil seal	1
3	108 7004	Transmission filler plug	1	33	102 2352	M/S flange nut washer	1
4	102 2239	Transmission case cover	1	34	102 2181	M/S flange nut	1
5	102 2240	Transmission case cover gasket	1		102 2268	Speedo gear spacer	1
6	102 2351	Transmission case cover screw & washer	6	35	102 2265	Speedo gear	1
7	102 2308	Transmission M/D gear	1	36	102 2136	M/S rear brg. retainer breather	1
7	102 2233	Transmission M/D gear for V-8 engine	1	37	102 2234	C/S cluster gear	1
8	102 2309	Transmission M/D gear retainer	1	38	102 2236	Countershaft	1
8	102 2257	Transmission M/D gear retainer for V-8 engine	1	39	102 2244	Thrust plate (cluster front)	1
9	102 2247	Transmission M/D gear retainer gasket	1	40	102 2320	Cluster gear brg. (short roller)	88
10	102 2232	Transmission M/D gear retainer oil seal	1	41	102 2243	Cluster spacer	1
11	102 2129	Transmission M/D gear retainer screw & washer	4	42	102 2188	Cluster roller washer	4
12	105 4020	Transmission M/D gear bearing	1	43	102 2153	Cluster gear thrust washer	2
13	102 2318	Transmission M/D gear bearing oil slinger	1	44	102 2211	Countershaft key	1
14	102 2314	Transmission M/D gear snap ring	1	45	102 2260	Reverse idler gear	1
14	102 2315	Transmission M/D snap ring	As required	46	102 2210	Reverse idler gear shaft	1
14	102 2316	Transmission M/D snap ring	As required	47	102 2152	Idler gear roller bearing	22
14	102 2317	Transmission M/D snap ring	As required	48	102 2353	Idler gear thrust washer	2
	102 2253	Transmission M/D gear brg. snap ring	1	49	102 2211	Idler gear shaft key	1
15	102 2108	Transmission M/D gear pilot bearing	14	50	102 2229	Shift lever shaft seal	2
16	102 2104	Transmission M/D gear pilot brg. snap ring	1	51	102 2246	2nd and high shift lever	1
17	102 2267	Transmission mainshaft	1	52	102 2256	Low and reverse shift lever	1
18	102 2259	Transmission M/S low slider gear	1	53	102 2313	Shift shaft lever pin	2
19	102 2258	Transmission M/S second speed gear	1	54	102 2230	Shaft interlock sleeve	1
20	102 2262	Synchronizer clutch gear	1	55	102 2231	Shaft interlock pin	1
21	102 2235	Synchronizer clutch sleeve	1	56	102 2263	Shaft interlock spring	1
22	102 2242	Synchro. stop ring (inner)	2	57	102 2226	L & R operating lever	1
23	102 2241	Synchro. stop ring (outer)	2	58	102 2227	2nd and high operating lever	1
24	105 4009	Main shaft rear bearing	1	59	102 2228	Operating lever grommet	2
25	102 2248	Main shaft rear bearing snap ring	1	60	102 9241	Operating lever bushing	2
25	102 2250	Main shaft rear bearing snap ring	As required	61	102 2003	Interlock ball	2
25	102 2251	Main shaft rear bearing snap ring	As required	62	102 2237	2nd and high shift fork	1
25	102 2252	Main shaft rear bearing snap ring	As required	63	102 2238	Low and Rev. shift fork	1
26	102 2387	Synchronizer spring	1	64	380 7022	Shift lever shaft nut	2
27	102 2264	Synchro. clutch gr. snap ring	1	65	399 8001	Shift lever shaft L/W	2
28	102 2261	M/S rear brg. retainer	1	66	391 0024	Shift lever shaft washer	2
29	102 2254	M/S rear brg. retainer gasket	1	66	102 0032	Gasket package	1

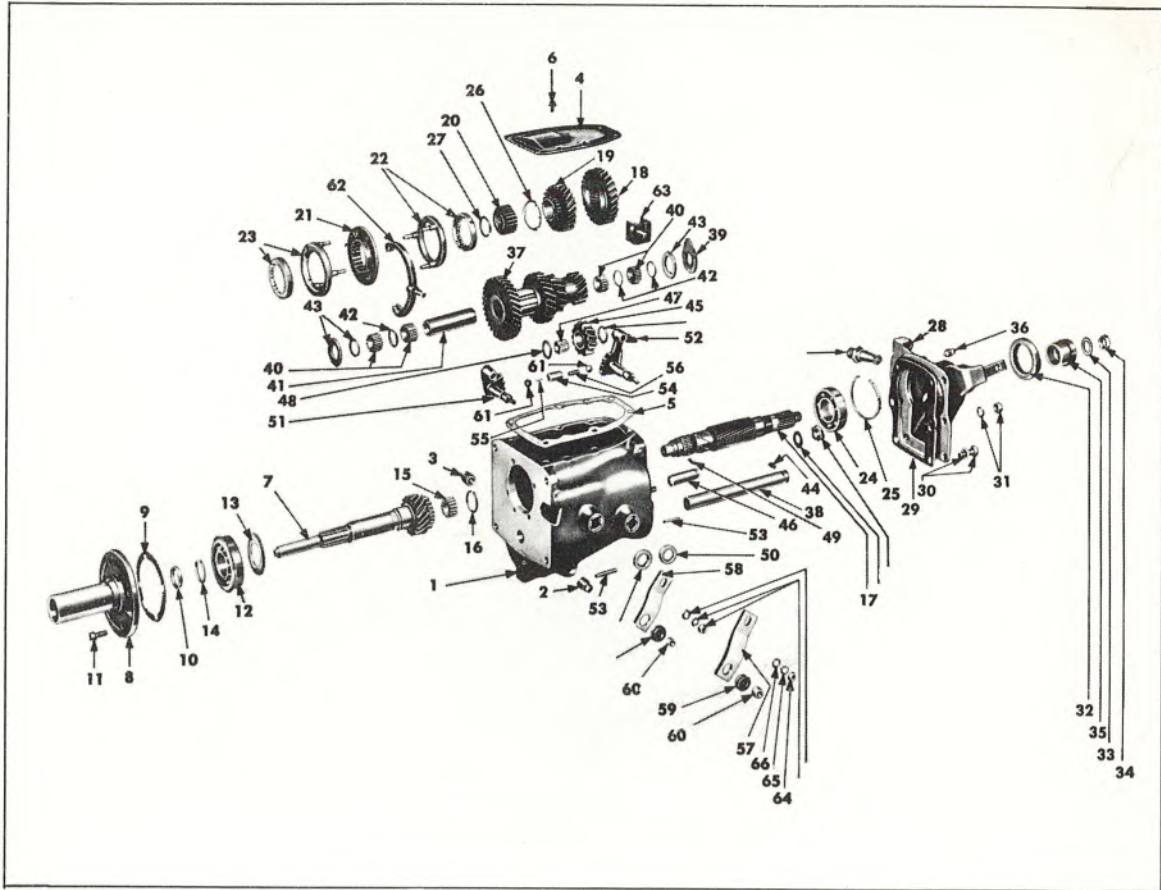
TRANSMISSION (4 Speed) SYNCHROMESH



4 SPEED TRANSMISSION

Ref. No.	Part No.	Description	Quantity	
1	102 2276	Transmission Case	1	
2	102 9358	Filler plug	1	
3	102 9127	Drain plug (Magnetic)	1	
4	101 2018	Transmission Case Cover	1	
4	660 4001	Trans. case cover (modified for Muskeg tractor)	1	
5	102 2300	Transmission case cover gasket	1	
	102 2218	Transmission case cover trunion	2	
6	102 2128	Case cover screw/washer	6	
	102 2142	Case cover body fit screw	2	
	392 0026	Case cover body fit screw L/W	2	
7	102 2225	Reverse lug	1	
8	102 2344	Reverse shift plunger snap ring	1	
9	102 2020	Reverse shift plunger spring	1	
10	102 2346	Reverse shift lug plunger	1	
11	102 2303	Low & second shift rail	1	
11	660 4025	Low & second shift rail (for Muskeg tractor)	1	
12	102 2301	Third & direct shift rail	1	
12	660 4003	Third & direct shift rail (for Muskeg tractor)	1	
13	102 2302	Reverse shift rail	1	
13	660 4002	Reverse shift rail (for Muskeg tractor)	1	
14	102 2015	Rail interlock plunger	2	
15	102 2017	Rail interlock pin	1	
16	102 2360	Rail interlock hole plug	1	
17	102 2306	Second & Low shift lug	1	
18	102 2013	PTO Cover	1	
19	102 2009	PTO Cover gasket	1	
20	102 2135	PTO Cover screw & washer	6	
21	102 2198	Shift rail poppet & ball spg.	3	
22	102 9011	Poppet & ball	3	
23	102 2217	Shift fork lock pin	5	
24	102 2310	Second & low shift fork	1	
25	102 2305	Reverse shift fork	1	
26	102 2304	Third & direct shift fork	1	
27	102 2224	Third & direct shift fork insert	1	
	102 2311	Second & low shift fork insert	1	
28	102 2272	Transmission maindrive gear	1	
29	102 2271	Drive gear bearing retainer	1	
30	102 2277	Drive gear bearing retainer gasket	1	
31	102 2129	Drive gear bearing retainer screw	4	
32	105 4019	Drive gear bearing	1	
33	102 2278	Drive gear bearing retaining snap ring	As required	
33	102 2279	Drive gear bearing retaining snap ring	As required	
33	102 2280	Drive gear bearing retaining snap ring	As required	
33	102 2281	Drive gear bearing retaining snap ring	As required	
34	102 2282	Drive bearing oil slinger	1	
35	102 2284	Drive gear pilot bearing snap ring	1	
36	102 2354	Pilot bearing washer	1	
37	102 2319	Pilot bearing roller	14	
38	102 2283	Transmission mainshaft	1	
	39	102 2286	Mainshaft third speed gear	1
	40	102 2287	Mainshaft second speed gear	1
	41	102 2288	Mainshaft low speed gear	1
	42	105 4019	Mainshaft rear bearing	1
	43	102 2216	Synchro. sliding clutch	1
	44	102 2285	Synchro. clutch gear	1
	45	102 2060	Synchro. clutch gear snap ring	As required
	45	102 2061	Synchro. clutch gear snap ring	As required
	45	102 2062	Synchro. clutch gear snap ring	As required
	45	102 2066	Synchro. clutch gear snap ring	As required
	46	102 2219	Synchro. inner stop ring & pin ass'y	1
	46	102 2363	Second speed synchro. ring rivet	6
	47	102 2214	Synchro. adjusting shim	As required
	47	102 2215	Synchro. adjusting shim	As required
	48	102 2213	Mainshaft second speed gear split ring	1
	49	102 2289	Second speed synchronizer spring	1
	50	102 2290	Second speed synchronizer pin snap ring	1
	51	102 2291	Mainshaft spacer	1
	52	101 2012	Mainshaft rear retainer oil seal	1
	53	102 2356	Mainshaft nut	1
		102 2357	Mainshaft nut washer	1
	54	102 2022	Mainshaft speedometer gear	1
	55	101 2011	Mainshaft rear bearing retainer	1
	56	102 2021	Mainshaft rear bearing retainer gasket	1
	57	301 2083	Mainshaft rear bearing retainer screw/washer	4
	57	102 2340	Mainshaft rear bearing retainer screw/washer	1
	58	102 2273	Mainshaft flange	1
	59	102 2275	C/S Cluster gear ass'y	1
	60	102 2290	Cluster gear front bearing	1
	61	102 2355	Cluster gear front thrust washer	1
	62	102 2321	Cluster gear rear bearing	1
	63	102 2292	Cluster gear rear bearing race	1
	62	102 2125	Cluster gear needle bearing	1
	64	102 2293	Cluster gear rear bearing retainer	1
	65	102 2294	Cluster gear rear bearing gasket	1
	66	102 2128	Cluster gear rear bearing retainer screw & washer	1
	67	102 2295	Reverse idler gear	1
	68	102 2165	Reverse idler gear shaft	1
	69	102 2296	Reverse idler gear inner race	1
	70	102 2322	Reverse idler gear needle brg.	68
	71	102 2297	Reverse idler gear needle brg. separator	1
	72	102 2380	Reverse idler gear needle retainer washer	2
	73	102 2298	Reverse idler gear needle retainer ring	2
	74	102 2166	Reverse idler gear shaft lock plate	1
	75	102 2135	Reverse idler gear shaft lock plate screw & washer	1
		102 0034	Gasket package	1
	76	102 2025	Speedometer drive pinion	1
	77	102 2307	Speedometer drive pinion sleeve	1

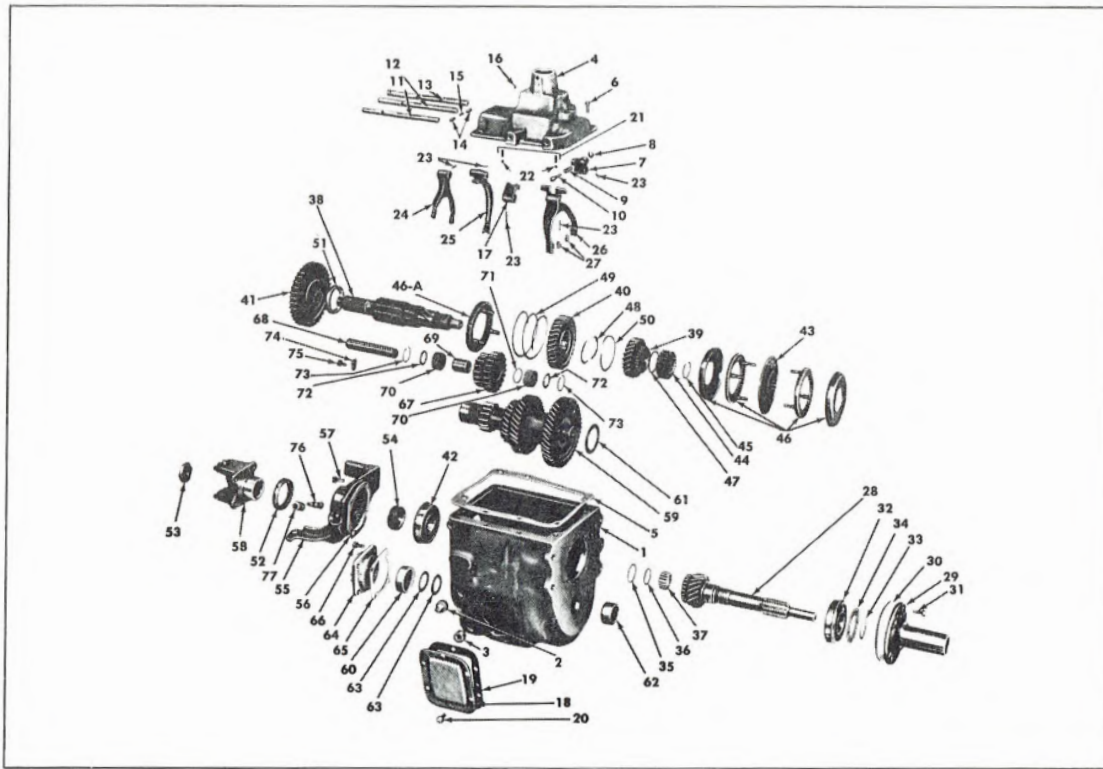
TRANSMISSION 3 SPEED



3 SPEED TRANSMISSION

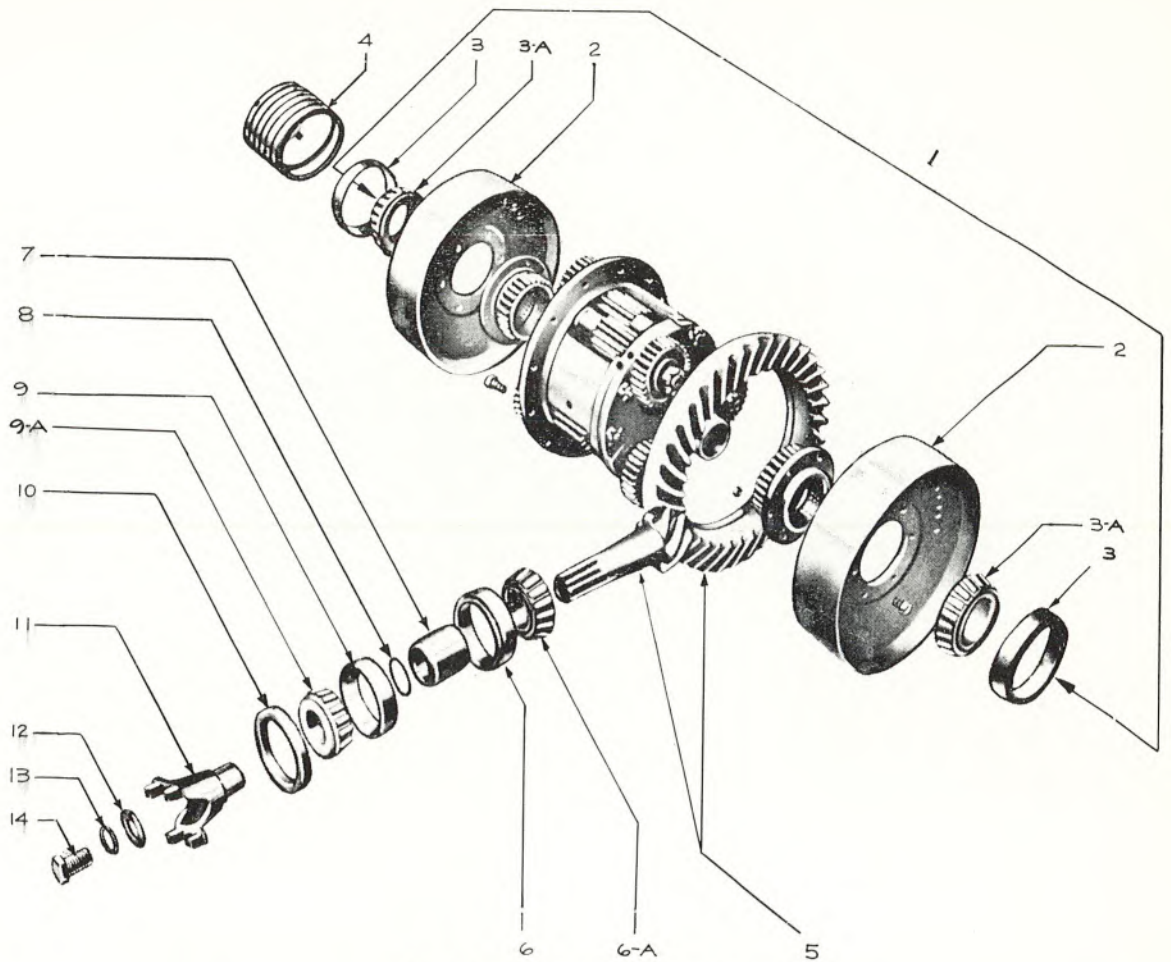
Ref. No.	Part No.	Description	Quantity				
1	102 2312	Transmission case assembly	1	31	392 0026	Retainer screw L/W	6
2	102 2364	Transmission drain plug	1	32	102 2039	M/S rear bearing retainer oil seal	1
3	108 7004	Transmission filler plug	1	33	102 2352	M/S flange nut washer	1
4	102 2239	Transmission case cover	1	34	102 2181	M/S flange nut	1
5	102 2240	Transmission case cover gasket	1		102 2268	Speedo gear spacer	1
6	102 2351	Transmission case cover screw & washer	6	35	102 2265	Speedo gear	1
7	102 2308	Transmission M/D gear	1	36	102 2136	M/S rear brg. retainer breather	1
7	102 2233	Transmission M/D gear for V-8 engine	1	37	102 2234	C/S cluster gear	1
8	102 2309	Transmission M/D gear retainer	1	38	102 2236	Countershaft	1
8	102 2257	Transmission M/D gear retainer for V-8 engine	1	39	102 2244	Thrust plate (cluster front)	1
9	102 2247	Transmission M/D gear retainer gasket	1	40	102 2320	Cluster gear brg. (short roller)	88
10	102 2232	Transmission M/D gear retainer oil seal	1	41	102 2243	Cluster spacer	1
11	102 2129	Transmission M/D gear retainer screw & washer	4	42	102 2188	Cluster roller washer	4
12	105 4020	Transmission M/D gear bearing	1	43	102 2153	Cluster gear thrust washer	2
13	102 2318	Transmission M/D gear bearing oil slinger	1	44	102 2211	Countershaft key	1
14	102 2314	Transmission M/D gear snap ring	1	45	102 2260	Reverse idler gear	1
14	102 2315	Transmission M/D snap ring	As required	46	102 2210	Reverse idler gear shaft	1
14	102 2316	Transmission M/D snap ring	As required	47	102 2152	Idler gear roller bearing	22
14	102 2317	Transmission M/D snap ring	As required	48	102 2353	Idler gear thrust washer	2
	102 2253	Transmission M/D gear brg. snap ring	1	49	102 2211	Idler gear shaft key	1
15	102 2108	Transmission M/D gear pilot bearing	14	50	102 2229	Shift lever shaft seal	2
16	102 2104	Transmission M/D gear pilot brg. snap ring	1	51	102 2246	2nd and high shift lever	1
17	102 2267	Transmission mainshaft	1	52	102 2256	Low and reverse shift lever	1
18	102 2259	Transmission M/S low slider gear	1	53	102 2313	Shift shaft lever pin	2
19	102 2258	Transmission M/S second speed gear	1	54	102 2230	Shaft interlock sleeve	1
20	102 2262	Synchronizer clutch gear	1	55	102 2231	Shaft interlock pin	1
21	102 2235	Synchronizer clutch sleeve	1	56	102 2263	Shaft interlock spring	1
22	102 2242	Synchro. stop ring (inner)	2	57	102 2226	L & R operating lever	1
23	102 2241	Synchro. stop ring (outer)	2	58	102 2227	2nd and high operating lever	1
24	105 4009	Main shaft rear bearing	1	59	102 2228	Operating lever grommet	2
25	102 2248	Main shaft rear bearing snap ring	1	60	102 9241	Operating lever bushing	2
25	102 2250	Main shaft rear bearing snap ring	As required	61	102 2003	Interlock ball	2
25	102 2251	Main shaft rear bearing snap ring	As required	62	102 2237	2nd and high shift fork	1
25	102 2252	Main shaft rear bearing snap ring	As required	63	102 2238	Low and Rev. shift fork	1
26	102 2387	Synchronizer spring	1	64	380 7022	Shift lever shaft nut	2
27	102 2264	Synchro. clutch gr. snap ring	1	65	399 8001	Shift lever shaft L/W	2
28	102 2261	M/S rear brg. retainer	1	66	391 0024	Shift lever shaft washer	2
29	102 2254	M/S rear brg. retainer gasket	1	66	102 0032	Gasket package	1
30							

TRANSMISSION (4 Speed) SYNCHROMESH



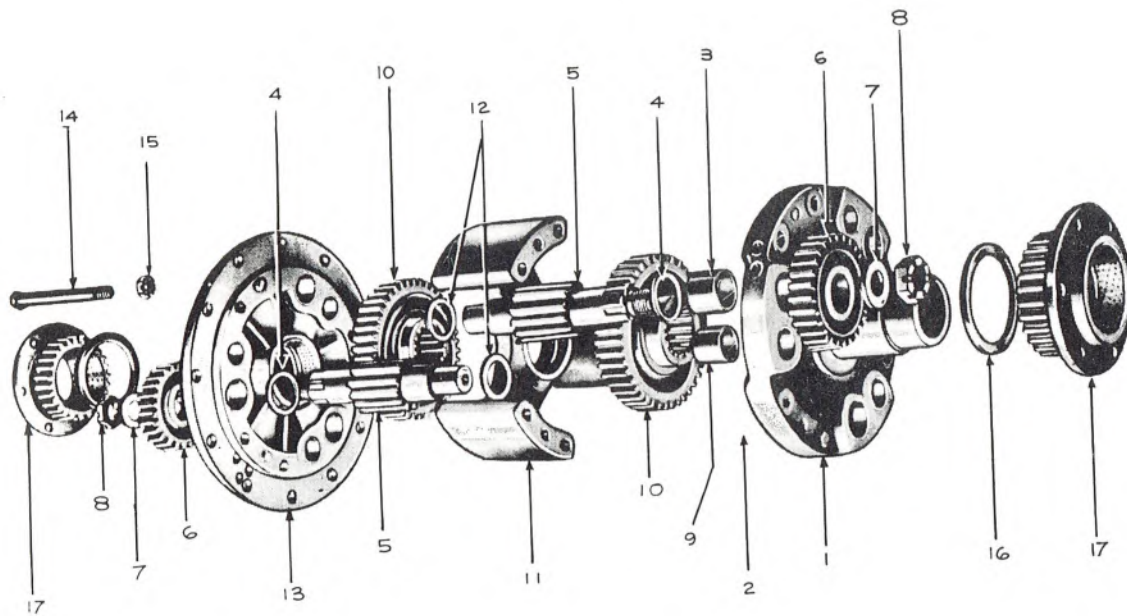
4 SPEED TRANSMISSION

Ref. No.	Part No.	Description	Quantity
1	102 2276	Transmission Case	1
2	102 9358	Filler plug	1
3	102 9127	Drain plug (Magnetic)	1
4	101 2018	Transmission Case Cover	1
4	660 4001	Trans. case cover (modified for Muskeg tractor)	1
5	102 2300	Transmission case cover gasket	1
	102 2218	Transmission case cover trunion	2
6	102 2128	Case cover screw/washer	6
	102 2142	Case cover body fit screw	2
	392 0026	Case cover body fit screw L/W	2
7	102 2225	Reverse lug	1
8	102 2344	Reverse shift plunger snap ring	1
9	102 2020	Reverse shift plunger spring	1
10	102 2346	Reverse shift lug plunger	1
11	102 2303	Low & second shift rail	1
11	660 4025	Low & second shift rail (for Muskeg tractor)	1
12	102 2301	Third & direct shift rail	1
12	660 4003	Third & direct shift rail (for Muskeg tractor)	1
13	102 2302	Reverse shift rail	1
13	660 4002	Reverse shift rail (for Muskeg tractor)	1
14	102 2015	Rail interlock plunger	2
15	102 2017	Rail interlock pin	1
16	102 2360	Rail interlock hole plug	1
17	102 2306	Second & Low shift lug	1
18	102 2013	PTO Cover	1
19	102 2009	PTO Cover gasket	1
20	102 2135	PTO Cover screw & washer	6
21	102 2198	Shift rail poppet & ball spg.	3
22	102 9011	Poppet & ball	3
23	102 2217	Shift fork lock pin	5
24	102 2310	Second & low shift fork	1
25	102 2305	Reverse shift fork	1
26	102 2304	Third & direct shift fork	1
27	102 2224	Third & direct shift fork insert	1
	102 2311	Second & low shift fork insert	1
28	102 2272	Transmission maindrive gear	1
29	102 2271	Drive gear bearing retainer	1
30	102 2277	Drive gear bearing retainer gasket	1
31	102 2129	Drive gear bearing retainer screw	4
32	105 4019	Drive gear bearing	1
33	102 2278	Drive gear bearing retaining snap ring	As required
33	102 2279	Drive gear bearing retaining snap ring	As required
33	102 2280	Drive gear bearing retaining snap ring	As required
33	102 2281	Drive gear bearing retaining snap ring	As required
34	102 2282	Drive bearing oil slinger	1
35	102 2284	Drive gear pilot bearing snap ring	1
36	102 2354	Pilot bearing washer	1
37	102 2319	Pilot bearing roller	14
38	102 2283	Transmission mainshaft	1
39	102 2286	Mainshaft third speed gear	1
40	102 2287	Mainshaft second speed gear	1
41	102 2288	Mainshaft low speed gear	1
42	105 4019	Mainshaft rear bearing	1
43	102 2216	Synchro. sliding clutch	1
44	102 2285	Synchro. clutch gear	1
45	102 2060	Synchro. clutch gear snap ring	As required
45	102 2061	Synchro. clutch gear snap ring	As required
45	102 2062	Synchro. clutch gear snap ring	As required
45	102 2066	Synchro. clutch gear snap ring	As required
46	102 2219	Synchro. inner stop ring & pin ass'y	1
46	102 2363	Second speed synchro. ring rivet	6
47	102 2214	Synchro. adjusting shim	As required
47	102 2215	Synchro. adjusting shim	As required
48	102 2213	Mainshaft second speed gear split ring	1
49	102 2289	Second speed synchronizer spring	1
50	102 2290	Second speed synchronizer pin snap ring	1
51	102 2291	Mainshaft spacer	1
52	101 2012	Mainshaft rear retainer oil seal	1
53	102 2356	Mainshaft nut	1
	102 2357	Mainshaft nut washer	1
54	102 2022	Mainshaft speedometer gear	1
55	101 2011	Mainshaft rear bearing retainer	1
56	102 2021	Mainshaft rear bearing retainer gasket	1
57	301 2083	Mainshaft rear bearing retainer screw/washer	4
57	102 2340	Mainshaft rear bearing retainer screw/washer	1
58	102 2273	Mainshaft flange	1
59	102 2275	C/S Cluster gear ass'y	1
60	102 2290	Cluster gear front bearing	1
61	102 2355	Cluster gear front thrust washer	1
62	102 2321	Cluster gear rear bearing	1
63	102 2292	Cluster gear rear bearing race	1
62	102 2125	Cluster gear needle bearing	1
64	102 2293	Cluster gear rear bearing retainer	1
65	102 2294	Cluster gear rear bearing retainer gasket	1
66	102 2128	Cluster gear rear bearing retainer screw & washer	1
67	102 2295	Reverse idler gear	1
68	102 2165	Reverse idler gear shaft	1
69	102 2296	Reverse idler gear inner race	1
70	102 2322	Reverse idler gear needle brg.	68
71	102 2297	Reverse idler gear needle brg. separator	1
72	102 2380	Reverse idler gear needle retainer washer	2
73	102 2298	Reverse idler gear needle retainer ring	2
74	102 2166	Reverse idler gear shaft lock plate	1
75	102 2135	Reverse idler gear shaft lock plate screw & washer	1
	102 0034	Gasket package	1
76	102 2025	Speedometer drive pinion	1
77	102 2307	Speedometer drive pinion sleeve	1



DIFFERENTIAL ASSEMBLY

Ref. No.	Part No.	Description	Quantity
1	681 0005	Differential assembly	1
2	608 0002	Steering brake drum	2
	309 8008	Brake drum hex. cap screw	12
	389 8004	Brake drum nut	12
3	105 0025	Diff. carrier bearing cup	2
3A	605 0024	Diff. carrier bearing cone	2
4	608 0018	Bearing adjuster	2
5	103 1002	Crown gear & pinion	1
	309 8018	Crown gear cap screw	12
6	105 0026	Drive pinion rear brg. cup	1
6A	105 0027	Drive pinion rear brg. cone	1
7	608 0003	Drive pinion sleeve	1
8	608 0004	Pinion bearing adj. shim .003	As required
	608 0005	Pinion bearing adj. shim .005	As required
	608 0006	Pinion bearing adj. shim .010	As required
	608 0007	Pinion bearing adj. shim .037	As required
9	105 0028	Drive pinion front bearing cup	1
9A	105 0029	Drive pinion front bearing cone	1
10	106 3002	Pinion gear housing oil seal	1
11	103 1004	Pinion flange	1
12	608 0008	Pinion flange locking washer	1
13	392 0035	Pinion flange bolt lockwasher	1
14	660 8006	Pinion flange bolt	1
	608 0044	Pinion bearing cup shim .010	1
	608 0046	Pinion bearing cup shim .024	1



DIFFERENTIAL ASSEMBLY

DIFFERENTIAL ASSEMBLY

Ref. No.	Part No.	Description	Quantity
1	608 0017	Diff. side case R.H.	1
	105 6007	Center & side case bushing	4
2	608 0019	Diff. case dowell pin	6
3	105 6003	Pinion gear bushing (large)	6
4	608 0025	Diff. planetary thrust washer	6
5	608 0026	Diff. pinion gear	6
6	608 0015	Differential planetary gear	6
7	391 0036	Differential pinion washer	6
8	389 8008	Differential pinion nut	6
9	105 6002	Pinion gear bushing (small)	6
10	608 0024	Axle to diff. pinion gear	2
11	608 0028	Diff. center spacer	1
12	608 0027	Diff. pinion thrust washer	6
13	608 0030	Diff. case L.H.	1
14	309 8015	Diff. gear case cap screw	6
15	381 2028	Gear case nut	6
16	608 0013	Brake drum gear thrust washer	2
17	608 0011	Brake drum gear	2
	105 6001	Brake drum gear bushing	4

ENGINE

<i>Part No.</i>	<i>Description</i>	<i>Quantity</i>
Use 2 - 300 0087	Hex. cap screw	1
2 - 387 2024	Eslok nut	
4 - 380 6026	Hex. nut	
2 - 300 0133	Hex. cap screw	
2 - 670 1203	Motor support rear	
2 - 661 2005	Insulator	
2 - 661 2006	Spacer	
1 - 612 0025	Insulator plate	
2 - 670 1204	Rear insulator	
2 - 612 0023	Washer	
1 - 612 0025	Insulator plate	
2 - 670 1204	Rear insulator	
2 - 612 0023	Washer	
300 0133	Engine support cap screw 7/16" x 3-1/2" N.F.	2
380 6026	Engine support nut	4
612 0009	Engine mounting bracket L.H. (at transmission)	1
612 0011	Engine mounting bracket R.H. (at transmission)	1
670 1201	Oil pan Insulator (rubber ring)	1
110 0013	Oil gauge, engine unit	1
612 0024	Oil gauge, extension tube	1
110 0010	Oil gauge, dash unit	1
114 0083	Air cleaner	1
613 0042	Air horn hose	1
613 0043	Air horn	1
300 4040	Air horn bolt	3
392 0022	Air horn lockwasher	3
108 7002	Reducer for temperature gauge	1
321 6100	Air cleaner bolt 1/4" x 1/2" R.H.	2
385 1019	Air cleaner bolt nut	2
392 0022	Air cleaner bolt lockwasher	2
613 0025	Over speed plate	1
617 0270	Crankcase ventilator tube	1
108 0022	Crankcase ventilator tube fitting	1
102 9033	Fan belt	1
101 9002	Fan	1
102 8036	Voltage regulator - generator 6V.	1
102 8101	Voltage regulator - generator 12 V.	1
102 8159	Voltage regulator - alternator 12 V.	1

FUEL

<i>Part No.</i>	<i>Description</i>	<i>Quantity</i>
613 0001	Fuel tank outlet and elbow	1
613 0008	Fuel tank	1
114 0010	Fuel tank cap	1
613 0015	Fuel tank strap	2
670 1301	Gas tank insulator	1
110 0005	Fuel gauge, tank unit	1
110 0002	Fuel gauge, dash unit	1
110 0007	Fuel gauge, gasket	1
321 7103	Fuel Line bracket bolt 1/4" x 1" R.H.	2
392 0019	Fuel line bracket lockwasher 1/4"	2
321 6061	Fuel gauge bolt 10-24 x 1/2" R.H.	6
107 6001	Fuel line	1
613 0026	Fuel line bracket (on engine)	1
613 0027	Fuel line bracket (on transmission)	1
613 0040	Fuel tank pad	2

EXHAUST

<i>Part No.</i>	<i>Description</i>	<i>Quantity</i>
102 1005	Muffler gasket	1
614 0005	Muffler	1
614 0003	Muffler outlet pipe	1
614 0010	Muffler outlet pipe spring	1
300 0126	Muffler bolt 7/16" x 1-3/4"	2
389 8002	Muffler bolt nut	2

ELECTRICAL

<i>Part No.</i>	<i>Description</i>	<i>Quantity</i>
110 3002	Battery	1
109 5002	Battery cable positive	1
109 5002	Battery cable negative	1
615 0004	Battery bracket	1
300 0044	Battery bracket bolt 5/16" x 1-1/4"	2
392 0022	Battery bracket lockwasher	1
615 0009	Battery guard cover ass'y	1
110 0015	Ammeter	1
110 9004	Voltage regulator for gauges	1
110 9001	Circuit breaker	1
110 1001	Ignition switch	1
110 1003	Starter switch button	1
110 1002	Headlight and wiper switch	2
109 4001	Wiring harness ass'y	1
615 0023	Wiring support tube	1
615 0020	Headlight housing	2
615 0021	Headlight ring	2
110 6029	Sealed beam	2
109 1001	Sealed beam connector	2
515 0018	Headlight support rubber (with cab)	2
615 0012	Headlight seat (with cab)	2
360 4082	Headlamp bolt 3/8" x 1" N.C.	2
385 1024	Headlamp bolt nut	2
391 0025	Headlamp bolt washer	2
110 7008	Wiper motor	1 (with cab)
110 7003	Wiper arm	1 (with cab)
110 7004	Wiper blade	1 (with cab)
410 5005	Bulb	2
670 1701	Battery Cable grommet	2
109 5008	Wire-circuit breaker to headlamp switch	1
615 0029	Wire-voltage divider to temp. gauge	1
109 5011	Wire-circuit breaker to ignition switch	1
109 5013	Wire-circuit breaker to ammeter	1
109 5014	Wire-gauge to gauge extension	1
110 9012	Wire and socket dashlight	1
109 5016	Wire-ignition switch to wiper motor	1 (with cab)
109 5020	Wire-ignition switch to heater switch	1
109 5009	Wire-heater switch to heater	1

COOLING SYSTEM AND HEATER

<i>Part No.</i>	<i>Description</i>	<i>Quantity</i>
110 0021	Temperature gauge, engine unit	1
110 0018	Temperature gauge, dash unit	1
101 9002	Radiator Fan	1
102 9033	Radiator fan belt	1
114 0013	Radiator	1
114 0011	Radiator cap	1
670 1301	Radiator rubber insulator	1
107 4007	Radiator hose 2'' x 3''	2
616 0025	Radiator metal hose 2''	1
107 4008	Radiator hose 2'' x 8''	1
108 8001	Clamp for 2'' hose	4
661 6008	Water outlet elbow (at motor)	1
107 4002	Radiator hose (elbow)	1
108 8002	Clamp for 1-1/2'' hose elbow	2
680 0028	Heater assembly	1
616 0008	Heater bracket	1
114 0142	Heater core	1
616 0033	Heater casing	1
616 0015	Heater hose 100''	1
616 0017	Heater hose 77''	1
114 0068	Clamp 4-1/4''	4
616 0020	Heater elbow	1
616 0029	Heater hose strap	1
108 0003	Fitting	1
616 0021	Defroster hose 2-1/8'' x 14''	2
380 6019	Hex. nut 1/4''	4
392 0019	Lockwasher 1/4''	4
110 9019	Heater motor	1
110 9020	Heater fan	1
110 1013	Heater switch	1

BODY

<i>Part No.</i>	<i>Description</i>	<i>Quantity</i>
617 0026	Lower cab ass'y	1
300 8043	Cab screw	1
391 0023	Cab screw washer	1
392 0022	Cab screw lockwasher	1
617 0047	Friction plate ass'y R.H.	1
617 0048	Plate L.H.	1
617 0072	Spring hook	1
617 0027	Upper cab ass'y	1
617 0029	Cab hinge pin	2
111 0001	Windshield glass 16'' x 23''	1
617 0030	Side glass	2
107 9011	Glass channel	2
107 9010	Flex. glass rest	2
Use 1 - 617 0303	Upper side moulding R.H.	2
1 - 617 0304	Upper side moulding L.H.	} J-666
1 - 617 0305	Lower side moulding R.H.	
1 - 617 0306	Lower side moulding L.H.	
617 0041	Rear glass 7'' x 24''	
617 0049	Friction disc. ass'y	1
114 0088	Friction disc. lining	1
617 0155	Sleeve	1
617 0156	Pressure spring	1
391 0025	Flat washer	1
380 6024	Friction disc. nut	2
617 0071	Cab support spring	1
617 0046	Cab support rod	1
617 0042	Dash and bracket ass'y	1
300 0043	Dash and bracket bolt 5/16'' x 1''	2
380 6022	Nut 5/16''	2
392 0022	Lockwasher 5/16''	2
617 0241	Cowling to cab weatherstrip	2
107 9009	Weather break	1
107 7001	Doortite	9'9''
369 9002	Moulding wood screw	35
680 0153	Operator seat sss'y (with 3 speed transmission)	1
617 0032	Operator seat ass'y (with 4 speed transmission)	1
617 0088	Leatherette for seat	1
617 0038	Operator back rest ass'y	1
617 0083	Leatherette for back rest	1
617 0162	Front plate transmission (with 3 speed transmission)	1
617 0127	Front plate transmission (with 4 speed transmission)	1
617 0168	Lower plate transmission	1
617 0097	Under plate transmission	1
617 0131	Pedal cover and footrest R.H. ass'y	1
617 0136	Pedal cover plate L.H.	1
617 0051	Engine cowling top ass'y	1
617 0055	Engine cowling and fan guard ass'y	1
617 0062	Engine side door R.H.	1
617 0066	Engine side door L.H.	1
108 8003	Engine side door clamp	2
617 0073	Drain fastener cap	2
670 1701	Battery cable grommet	2
617 0074	Drain fastener screw	2
300 0041	Bolt 5/16'' x 3/4''	6
380 6022	Nut 5/16''	6

3-MAN CAB ASS'Y (extra equipment)

<i>Part No.</i>	<i>Description</i>	<i>Quantity</i>
111 0003	Windshield glass 16'' x 44''	1
107 8001	Windshield weatherstrip	1
111 0005	Rear glass 10'' x 30''	1
617 0242	Frame - rear glass	1
111 1001	Door glass	2
617 0265	Door glass frame R.H.	1
617 0264	Door glass and frame ass'y R.H.	1
617 0267	Door glass frame L.H.	1
617 0266	Door glass and frame ass'y L.H.	1
617 0184	Retaining clip	2
617 0181	Door hinge spacer washer	4
617 0182	Door hinge	4
380 6019	Door hinge nut	4
114 0072	Brass door pull	2
363 0073	Slotted metal screw	8
617 0227	Door ass'y R.H.	1
617 0257	Door ass'y L.H.	1
681 0032	Door catch with lock	2
661 7003	Catch case ass'y	2
661 7005	Door handle	2
661 7006	Latch	2
661 7004	Latch holder	2
114 0030	Latch spring	2
114 0076	Pin	2
371 0001	Cotter pin	2
114 0075	Door handle lock	2
320 0063	Bolt 10-32 x 3/4'' R.H.	8
617 0269	Pull rod & chain	2
617 0270	Pull rod rubber	2
107 7001	Doortite	26
617 0077	Side seat less cushion	2
617 0079	Cushion side seat (with cover)	2
617 0081	Back rest cushion (with cover)	2
517 0023	Cover only - side seat	2
617 0087	Cover only - back rest	2
617 0044	Dash	1
617 0105	Door stopper R & L	2
617 0170	Rod retainer - door	2
617 0196	Spring	2
380 7022	Hex. nut	4
371 0011	Cotter pin	2
617 0106	Stopper pad rubber	2
324 8064	Machine screw	4
391 0017	Flat washer	4
385 7013	Hex. nut	4
114 0028	Grease gun	1
114 0027	Wrench set	1
300 0041	Bolt	10
380 6022	Nut	10
392 0022	Lockwasher	10

T-6 TRAILER TRACK

<i>Part No.</i>	<i>Description</i>	<i>Quantity</i>
680 0036	Track ass'y	4
670 0013	Track belt	68
600 0007	Cross link	136
600 0019	Track cleat	272
360 8003	Track bolt	272
386 6024	Track nut	272

SKI

<i>Part No.</i>	<i>Description</i>	<i>Quantity</i>
603 0117	Ski R.H.	1
603 0118	Ski L.H.	1
603 0119	Runner shoe	2

WHEEL

<i>Part No.</i>	<i>Description</i>	<i>Quantity</i>
602 0031	Wheel	4
602 0013	Wheel cap	4
408 2001	Wheel cap grease fitting	4
602 0021	Valve protector cap	4
602 0007	Mud excluder	4
670 0203	Mud excluder rubber	2
670 0202	Mud excluder rubber (rear wheel only)	2
602 0016	Wheel seal support	4
670 0204	Wheel seal	4
624 0140	Seal spring	4
602 0025	Spindle washer	4
389 8006	Wheel nut	4
371 1062	Wheel nut cotter pin	4
105 0010	Cup	8
105 0012	Cone	8
107 0002	Tire	4
107 0004	Tube	4

SUSPENSION

<i>Part No.</i>	<i>Description</i>	<i>Quantity</i>
603 0021	Rear spindle	2
603 0193	Wheel spacer (rear spindle)	2
603 0027	Adjusting screw	2
603 0025	Adjusting screw nut & tube	2
603 0029	Adjusting screw lock nut	2
603 0032	Rear spindle plate	4
300 9167	Rear spindle bolt	8

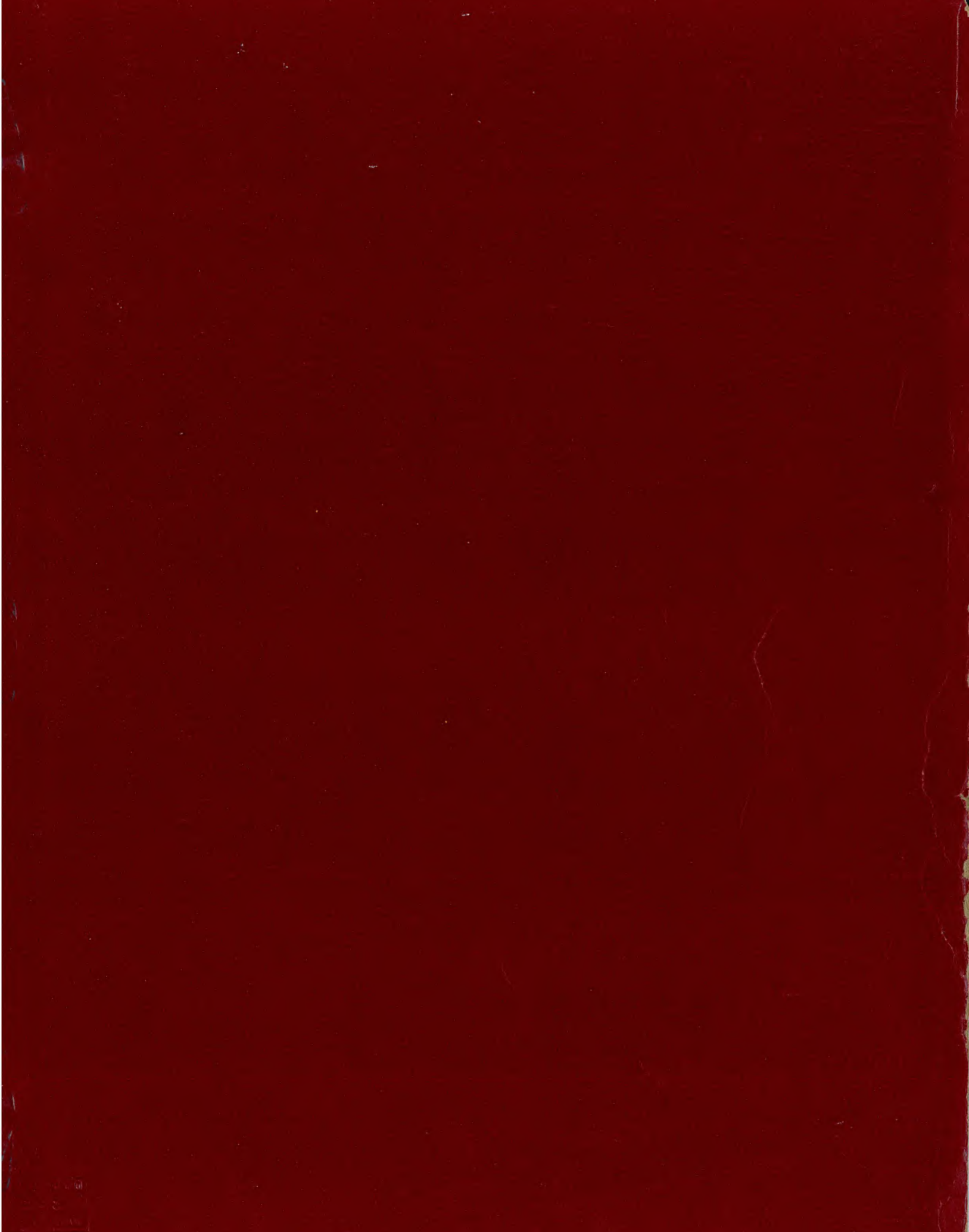
392 0028	Rear spindle lockwasher	8
380 6028	Rear spindle nut	8
603 0111	Tandem axle R.H.	1
603 0113	Tandem axle L.H.	1
603 0192	Wheel spacer	2
603 0054	Replaceable spindle	2
603 0109	Cross shaft	1
300 0156	Cross shaft brace bolt	2
603 0114	Cross shaft sleeve	4
603 0115	Stop washer	2
389 8007	Hex. slot nut	2
371 0064	Cross shaft nut cotter pin	2
108 2002	Grease fitting	2

FRAME

<i>Part No.</i>	<i>Description</i>	<i>Quantity</i>
620 0003	Draw bar ass'y	1
620 0007	Draw bar end cap	2
300 8257	End cap bolt	4
620 0006	Draw bar holder	1
300 0044	Draw bar holder bolt	1
386 6022	Draw bar elastic stop nut	1
108 2002	Draw bar end cap grease fitting	2
620 0015	Split sleeve ass'y	2
300 0089	Split sleeve bolt	4
386 6024	Split sleeve bolt nut	4
618 0032	Spring	3
618 0009	Swivel	1
618 0011	Sleeve	1
618 0013	Thrust washer	1
618 0012	Lock pin	1
371 0123	Swivel cotter pin	1
408 2001	Swivel tube grease fitting	1
618 0016	Bunk	2
618 0017	Bunk brace (round)	4
618 0018	Bunk brace (flat)	2
618 0014	Rear rack	1
618 0015	Tightener shaft	1
618 0029	Tightener lock spring	1
618 0030	Tightener lever	1
618 0031	Tightener chain	1
618 0032	Spring	3
300 0156	Cross shaft brace bolt	2
618 0047	Lock pin (draw bar to swivel)	1
300 0152	Tightener shaft bolt	1
380 6032	Nut 5/8" N.F.	6
300 0041	Bolt 5/16" x 3/4"	
380 6022	Nut 5/16"	
392 0022	Lockwasher 5/16"	

LOADING MAST

<i>Part No.</i>	<i>Description</i>	<i>Quantity</i>
621 0002	Loading Mast ass'y	1
680 0037	Swivel, cable guide, T-Bolt & pulley ass'y	2
621 0005	Loading Mast swivel ass'y	2
618 0044	Cable guide bracket ass'y	2
661 8001	T-Bolt ass'y	2
621 0004	Pulley axle (for loading mast swivel)	2
621 0006	Pulley axle nut	2
618 0039	Pulley ass'y with frame	3
618 0040	Pulley only	5
618 0041	Pulley frame	3
618 0042	Pulley axle	3
618 0043	Pulley bearing seal	10
405 0002	Pulley bearing cup	6
405 0001	Pulley bearing cone	6
392 0035	Pulley axle lockwasher 3/4"	2
381 2035	Pulley axle nut 3/4" N.F.	2
624 0157	Pulley bracket post ass'y	1
300 0120	Bracket post bolt 7/16" x 3/4" N.F.	2
392 0026	Bracket post bolt lockwasher 7/16"	2
371 0123	Bracket post cotter pin 1/4" x 1-3/4"	1
618 0037	Rear pulley bracket ass'y (to bolt on tractor)	1
300 0081	Pulley bracket, washer bolt 3/8" x 3/4" N.F.	2
618 0019	Pulley bracket washer	1
392 0024	Pulley bracket lockwasher 3/8"	2
300 0153	Pulley bracket bolt 1/2" x 1-1/4" N.F.	2
392 0028	Pulley bracket lockwasher 1/2"	2
300 0083	Loading mast swivel lock bolt 3/8" x 1" N.F.	2



UNIVERSITY OF TORONTO
358
1911