



BOMBI *

MANUEL de pièces / PARTS MANUAL

bombardier limitée / limited

Valcourt, Quebec, Canada





BOMBI*



MANUEL DE PIÉCES DE RECHANGES--- SPARE PARTS MANUAL

BOMBARDIER LIMITÉE, DIVISION INDUSTRIELLE, VALCOURT, QUÉBEC, CANADA
TOUS DROITS RÉSERVÉS © BOMBARDIER LIMITÉE
® * MARQUES DÉPOSÉES DE BOMBARDIER LIMITÉE

J0E 2L0

BOMBARDIER LIMITED, INDUSTRIAL DIVISION, VALCOURT, QUEBEC, CANADA
ALL RIGHTS RESERVED © BOMBARDIER LIMITED
® * TRADE MARKS OF BOMBARDIER LIMITED

J0E 2L0

NOTE: Used on vehicles starting at
serial number 2906760101 and up

NOTE: Utilisé sur les véhicules à partir du
numéro de série 2906760101 et suivant

CAT. NO. 180 1058 00

Les tracteurs Bombardier et leurs accessoires sont conçus et fabriqués pour fournir un rendement maximum et conserver une longue durée. Toutes les pièces de rechange sont usinées avec le même soin et la même précision appliqués à la fabrication de nos véhicules.

Bombardier tractors and implements are designed and built for maximum performance and long life. All service parts are manufactured with the same care and precision exercised in the production of our machines.

INSTRUCTIONS POUR COMMANDER LES PIECES DE RECHANGE BOMBARDIER:

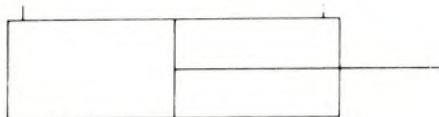
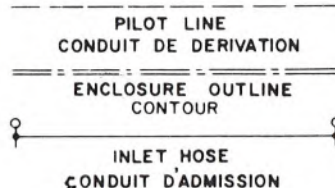
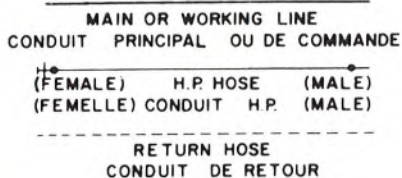
INSTRUCTIONS FOR ORDERING BOMBARDIER PARTS:

- | | |
|--|--|
| <ol style="list-style-type: none"> 1. Les photo-montages de ce catalogue de pièces illustrent la construction caractéristique des différents assemblages et peuvent dans certains cas ne pas reproduire les pièces exactement. Ils représentent cependant des pièces qui possèdent une fonction identique ou similaire. 2. Commandez toujours vos pièces selon le numéro et la description donnés dans ce catalogue. 3. Ne commandez pas d'après le numéro de référence à l'illustration. 4. Indiquez précisément le nombre de pièces ou d'ensemble désirés. 5. Ne commandez pas par paires ou assortiments. 6. Lorsque vous commandez des ensembles complets, il n'est pas nécessaire d'énumérer les pièces qui les composent: indiquez seulement le numéro de l'ensemble. 7. Commandez des pièces d'origine. 8. Indiquez le modèle, les numéros de série et d'identification qui se trouvent sur la plaque d'identité de votre véhicule. 9. Assurez-vous que les numéros sont complets et incluent le préfixe et le suffixe s'il y a lieu. 10. Pour les pièces comme les boulons, écrous, rondelles et goupilles, vérifiez si elles ne se vendent pas par quantité minimum de 5, 10, 15 etc... 11. Le côté gauche et le côté droit du véhicule est généralement déterminé par rapport à la position normale du conducteur sur le siège. <p>Bombardier est toujours à votre disposition.</p> | <ol style="list-style-type: none"> 1. The illustrations in this parts manual show the typical construction of the different assemblies and, in some cases, may not show the exact parts. However, they represent parts which have the same or a similar function. 2. Always order by part number and description as shown in this manual. 3. Do not order by illustration reference number. 4. State specifically how many parts or assemblies are desired. 5. Do not order pairs or sets. 6. When complete assemblies are ordered, it is not necessary to list the parts that make up the assembly; give only assembly number. 7. Order genuine parts. 8. Give models, serial and identification numbers found on identification plate of your vehicle. 9. Be sure numbers are complete and include the prefix and suffix, if any. 10. For parts such as bolts, nuts, washers and cotter-pins, check if they're not sold by minimum quantity of 5, 10, 15 etc... 11. It is standard procedure to determine the left and the right hand side of the machine while sitting in the operator's seat. <p>Bombardier is always there to serve you.</p> |
|--|--|

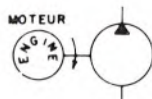
Information générale 1.....	Introduction.....	Introduction
Information générale 2.....	Index.....	Index
Information générale 3.....	Symbole hydraulique.....	Hydraulic symbol
Information générale 4.....	Index numérique des pièces.....	Parts number index
Section 00.....	Chenille.....	Track
Section 01.....	Commande.....	Drive
Section 02.....	Roue.....	Wheel
Section 03.....	Suspension.....	Suspension
Section 04.....	Boîte de vitesses.....	Transmission
Section 06.....	Direction.....	Steering
Section 07.....	Frein.....	Brake
Section 08.....	Différentiel.....	Differential
Section 09.....	Embrayage.....	Clutch
Section 10.....	Accélérateur.....	Throttle
Section 11.....	Arbre de commande.....	Propeller shaft
Section 12.....	Moteur.....	Engine
Section 13.....	Carburant.....	Fuel
Section 14.....	Echappement.....	Exhaust
Section 15.....	Système électrique.....	Electrical
Section 16.....	Refroidissement.....	Cooling
Section 17.....	Carrosserie.....	Body
Section 26.....	Hydraulique.....	Hydraulic
Option 1.....	Treuil & grillage protecteur....	Winch & brush guard
Option 3.....	Remorque T-1.....	Trailer T-1
Divers 1.....	Outil & décalque.....	Tool & decal
Divers 3.....	Fil (électrique).....	Wire (electrical)

NOTE: Utilisé sur les véhicules à partir du numéro de série 290 6760101 et suivant.

NOTE: Used on vehicles starting at serial number 290 6760101 and up.



CYLINDER
CYLINDRE



PUMP
POMPE



STRAINER OR FILTER
EPURATEUR OU FILTRE



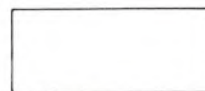
MOTOR OR ROTOR
MOTEUR OU ROTOR



CHECK VALVE
SOUPAPE DE SURETE



RESTRICTOR
RESTRICTION



TANK
RESERVOIR



MECHANICAL ACTUATOR OR CONTROL LEVER
COMMANDE MECANIQUE OU LEVIER DE COMMANDE



CHECK VALVE
SOUPAPE DE SURETE



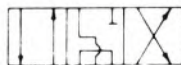
OPEN CENTER (FLOAT (VALVE POSITION)
CENTRE OUVERT (FLOTTANT)
(POSITION DE LA VALVE)



CLOSED CENTER (VALVE POSITION)
CENTRE FERME
(POSITION DE LA VALVE)



CLOSED CENTER (VALVE POSITION)
CENTRE FERME
(POSITION DE LA VALVE)



4 WAYS - 3 POSITIONS (VALVE)
4 OUVERTURES - 3 POSITIONS (VALVE)



4 WAYS - 4 POSITIONS (VALVE)
4 OUVERTURES - 4 POSITIONS (VALVE)



RELIEF VALVE
SOUPAPE DE SURETE



ELBOW 90° (MALE)
COUDE 90° (MALE)



ELBOW 45° (MALE)
COUDE 45° (MALE)



TEE (MALE)
TE MALE



TEE (M&F)
TE M & F



ELBOW 90°
COUDE 90°



STREET ELBOW 90°
COUDE 90° COMBINE



SERVICE TEE
TE DE BRANCHEMENT



TEE
TE



ELBOW 90° (M & F)
COUDE 90° M & F



ELBOW 45° (M & F)
COUDE 45° (M & F)



SWIVEL ELBOW 45°
COUDE 45° A EMERILLON



ADAPTER (MALE)
RACCORD (MALE)



ELBOW 45°
COUDE 45°



STREET ELBOW 45°
COUDE 45° COMBINE



PLUG
BOUCHON



REDUCING BUSHING
MANCHON DE REDUCTION



LINE CROSSING
CROISEMENT DE CONDUITS



JOINT
JOINT



HOSE CLAMP
COLLIER DE BOYAU



"O" RING
RONDELLE "O"



DRAIN COCK
ROBINET DE VIDANGE



RETURN TO TANK
RETOUR AU RESERVOIR



PRESSURE GAUGE
MANOMETRE DE PRESSION

NIPPLE
RACCORD

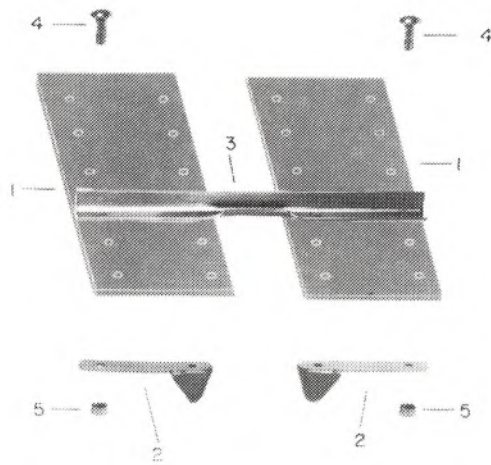
PIPE
CONDUIT

NO. PIECE PART NO.	SECTION	NO. PIECE PART NO.	SECTION	NO. PIECE PART NO.	SECTION
101 3003 00	07/2 & 09/2	107 9005 00	15/8	110 7010 00	15/6
101 8005 00	06/2 & 06/4	107 9016 00	Option 2	110 7032 00	15/6
102 6074 00	10/2	107 9042 00	17/6	110 7033 00	15/6
102 9303 00	16/2	107 9043 00	17/6	110 9001 00	15/8
103 0008 00	11/2	107 9055 00	17/6	110 9019 00	16/2
103 0054 00	11/2	107 9062 00	15/8	110 9030 00	15/8
103 0093 00	11/2	107 9066 00	26/4	110 9040 00	15/8
103 0151 00	11/2	107 9067 00	26/4	110 9057 00	15/8
103 0152 00	08/2	108 0003 00	12/2	110 9059 00	16/2
103 1163 00	08/4	108 0014 00	16/2	111 0035 00	17/4
103 9005 00	08/2	108 0016 00	26/2	111 0040 00	17/6
103 9006 00	08/2	108 0019 00	16/2	111 0041 00	17/6
105 0110 00	08/4	108 4005 00	26/6	111 1012 00	17/6
105 0111 00	08/2	108 4016 00	13/2	114 0007 00	26/4
105 0112 00	08/4	108 4033 00	26/2	114 0033 00	06/2 & 06/4
105 0113 00	08/2	108 5066 00	26/6	114 0039 00	17/2
105 0118 00	08/2	108 5117 00	26/6	114 0040 00	07/2
105 0119 00	08/4	108 5202 00	26/2	114 0072 00	17/6
105 4034 00	01/2	108 5207 00	26/2	114 0171 00	16/2 & 17/6
105 6016 00	08/2	108 5212 00	26/6	114 0200 00	26/4
105 6017 00	08/4	108 5213 00	26/6	114 0207 00	07/2
105 6018 00	08/2	108 7011 00	26/2	114 0265 00	Option 2
106 0005 00	03/2	108 7042 00	26/6	114 0300 00	Misc. 2
106 0011 00	01/2 & 03/2	108 7088 00	08/2	114 0311 00	17/2
106 0053 00	08/2	108 7095 00	08/2	114 0356 00	26/4
106 0056 00	08/2	109 4083 00	15/2 & 15/4	114 0375 00	16/2
106 0057 00	06/2 & 06/4	109 4084 00	15/2 & 15/4	114 0436 00	14/2
106 3036 00	01/2	109 4085 00	15/2 & 15/4	114 0444 00	07/2
106 3037 00	08/2	109 4086 00	13/2 & 15/2	114 0446 00	09/2 & 09/4
106 3038 00	02/2 & Option 4	109 4092 00	15/4	114 0468 00	10/2
106 3041 00	Option 4	109 4092 00	15/8	114 0473 00	10/2
107 0011 00	02/2 & Option 4	109 5002 00	15/8	114 0550 00	26/4
107 0012 00	02/2 & Option 4	109 5003 00	15/8	114 0701 00	14/2
107 2021 00	13/2	110 0008 00	13/2	114 0743 00	26/4
107 3001 00	12/2 & 26/2	110 0026 00	13/2	114 0837 00	10/2
107 4034 00	16/2	110 0029 00	15/8	114 0840 00	17/4
107 5001 00	16/2	110 0044 00	15/8	114 0844 00	08/4
107 6002 00	16/2 & 17/2	110 0045 00	15/8	114 0847 00	17/4
107 7001 00	16/2	110 0047 00	15/8	114 0849 00	00/2
107 7003 00	17/6	110 1026 00	15/8	114 0850 00	16/2
107 7007 00	12/2 & 17/4	110 1028 00	15/8	114 0865 00	Misc. 2
107 7012 00	17/6	110 3002 00	15/8	114 0867 00	17/6
107 8002 00	17/4	110 6035 00	15/8	114 0869 00	17/2
107 8004 00	17/6	110 6038 00	15/6	114 0870 00	17/2
107 8005 00	17/6	110 6056 00	15/8	114 0878 00	17/2
				114 0879 00	17/2
				114 0880 00	10/2
				114 0881 00	09/2

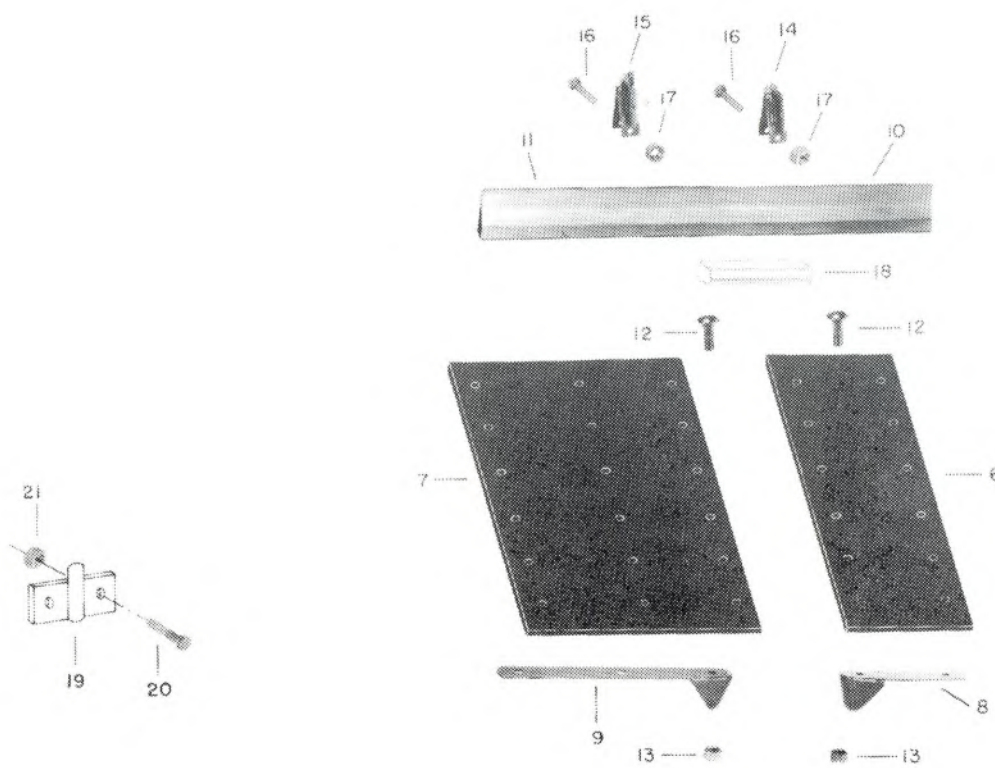
NO. PIECE PART NO.	SECTION	NO. PIECE PART NO.	SECTION	NO. PIECE PART NO.	SECTION
114 0891 00	17/2	115 3220 00	26/8	408 8005 00	13/2
114 0898 00	Misc. 2	115 3221 00	26/8	408 8024 00	12/2 & 16/2
114 0899 00	Misc. 2	115 3223 00	26/8		
114 0900 00	Misc. 2	115 3224 00	26/8	409 9002 00	16/2
114 0909 00	17/4	115 3225 00	26/8		
114 0926 00	Misc. 2	115 3226 00	26/8	410 5020 00	15/6
114 0927 00	Misc. 2	115 3227 00	26/8	410 5023 00	15/6
114 0934 00	Misc. 2	115 3228 00	26/8	410 5025 00	15/6
114 0943 00	12/2	115 3232 00	26/6 & 26/4	410 6033 00	15/6
114 0962 00	07/2	115 3233 00	26/6 & 26/4	410 6034 00	15/6
114 0963 00	07/2	115 3234 00	26/8	410 6037 00	15/6
114 0964 00	07/2	115 3235 00	26/8	410 6044 00	15/6
114 0965 00	07/2	115 3236 00	26/8	410 6045 00	15/6
114 0966 00	07/2	115 3237 00	26/8	410 6053 00	15/6
114 0967 00	07/2	115 3329 00	26/2 & 26/4		
114 0977 00	17/6			414 0002 00	06/2 & 06/4
114 0981 00	Misc. 2	116 0011 00	Option 2	414 0363 00	09/4 & 15/6
114 0994 00	00/2	116 3207 00	Option 2	414 0511 00	13/2
114 0995 00	17/6			414 1067 00	13/2
114 1000 00	15/8	118 4002 00	26/6	414 1082 00	17/4
114 1009 00	12/2	118 5012 00	26/4	414 1152 00	16/2
114 1046 00	17/4 & Option 4			414 1220 00	15/6
114 1074 00	06/4	121 0039 00	10/2	414 1221 00	15/6
114 1082 00	12/2			414 1246 00	15/6
114 1083 00	12/2	122 0008 00	16/2	414 1285 00	15/6
114 1084 00	12/2	122 0095 00	12/2	414 1293 00	15/6
114 1133 00	17/6	122 0096 00	12/2	414 1304 00	17/4
114 1134 00	17/6	122 0097 00	09/2 & 09/4	414 1603 00	07/2
		122 0098 00	09/2 & 09/4	414 1751 00	15/6
115 0008 00	26/6 & 26/8	122 0099 00	09/2 & 09/4	414 1837 00	13/2
115 3004 00	26/8	122 2005 00	12/2	414 2825 00	Option 4
115 3027 00	26/8	122 2023 00	12/2		
115 3033 00	26/8	122 2031 00	15/8	420 2420 90	14/2
115 3034 00	26/8	122 2032 00	12/2	420 8408 10	14/2
115 3035 00	26/8			420 8408 20	12/2
115 3036 00	26/8	180 0034 00	Misc. 2	420 9457 53	14/2
115 3037 00	26/8	180 1058 00	Misc. 2		
115 3038 00	26/8	180 4072 00	Misc. 2	515 0579 00	07/2
115 3039 00	26/8	180 4073 00	Misc. 2	515 0839 00	15/6
115 3040 00	26/8				
115 3041 00	26/8	200 0001 00	02/2 & Option 4	517 0716 00	15/6
115 3042 00	26/8	200 0002 00	02/2 & Option 4	517 0717 00	15/6
115 3044 00	26/8			517 0809 00	15/6
115 3046 00	26/8	228 5210 15	12/2	517 0962 00	15/6
115 3056 00	26/8			517 0963 00	15/6
115 3057 00	26/8	355 0019 00	17/2		
115 3068 00	26/6			570 1205 00	14/2
115 3216 00	26/8	371 9001 00	08/4	570 1310 00	13/2
115 3217 00	26/8			570 1773 00	15/8 & 17/2
115 3218 00	26/8	386 4019 00	17/8	570 1794 00	17/2
115 3219 00	26/8			570 2710 00	13/2

NO. PIECE PART NO.	SECTION	NO. PIECE PART NO.	SECTION	NO. PIECE PART NO.	SECTION
572 1317 00	13/2	606 0250 00	06/4	613 0143 00	13/2
600 0110 00	00/2	606 0251 00	06/4	614 0080 00	14/2
600 0111 00	00/2 & Option 4	606 0252 00	06/4	614 0091 00	14/2
600 0112 00	00/2 & Option 4	606 0253 00	06/4	614 0093 00	14/2
600 0113 00	00/2	607 0194 00	07/2	614 0094 00	14/2
600 0114 00	00/2	607 0195 00	07/2	614 0146 00	14/2
600 0115 00	00/2	607 0196 00	07/2	614 0147 00	14/2
600 0116 00	00/2	607 0197 00	07/2		
600 0130 00	00/2	607 0199 00	07/2		
600 0131 00	00/2	607 0201 00	07/2	615 0047 00	16/2
600 0164 00	Option 4	607 0225 00	07/2 & 09/2	615 0071 00	10/2 & 15/8
600 0167 00	00/2	607 0226 00	07/2	615 0108 00	15/8
		607 0227 00	07/2	615 0240 00	15/8
601 0132 00	01/2	607 0229 00	07/2	615 0241 00	15/8
601 0133 00	01/2	607 0230 00	07/2	615 0242 00	15/8
601 0134 00	01/2			615 0249 00	15/8
601 0135 00	01/2	608 0126 00	08/4		
601 0136 00	01/2	608 0127 00	08/4	616 0036 00	16/2
601 0137 00	01/2	608 0128 00	08/4	616 0088 00	16/2
601 0153 00	01/2	608 0129 00	08/4	616 0138 00	16/2
601 0154 00	01/2	608 0130 00	08/4	616 0162 00	16/2
601 0174 00	01/2	608 0137 00	08/2	616 0164 00	16/2
		608 0138 00	08/2	616 0165 00	16/2
602 0025 00	17/4	608 0139 00	08/2	616 0207 00	26/4
602 0069 00	02/2 & Option 4	608 0141 00	08/2	616 0208 00	26/4
		608 0142 00	08/2	616 0209 00	26/4
603 0269 00	03/2	608 0176 00	08/4	616 0210 00	26/4
603 0413 00	03/2	608 0177 00	08/2	616 0211 00	26/4
603 0427 00	03/2	608 0178 00	08/2		
603 0435 00	Option 4			617 0073 00	17/2
603 0436 00	Option 4	609 0121 00	09/2 & 09/4	617 0074 00	17/2
603 0437 00	Option 4	609 0127 00	09/4	617 0244 03	26/4
				617 1279 00	Option 2
604 0209 00	12/2	610 0194 00	10/2	617 1283 00	17/2
604 0219 00	09/2	610 0196 00	10/2	617 1284 00	17/2
604 0220 00	09/2			617 1285 00	17/2
				617 1287 00	02/2
606 0017 00	06/2 & 06/4	612 0170 00	12/2	617 1387 00	17/4
606 0037 00	06/2	612 0171 00	12/2	617 1388 00	17/4
606 0122 00	06/2 & 26/4	612 0173 00	12/2	617 1413 00	17/2
606 0207 00	06/2 & 06/4	612 0174 00	10/2	617 1415 00	17/2
606 0208 00	06/2 & 06/4	612 0175 00	12/2	617 1418 00	17/6
606 0209 00	06/2 & 06/4	612 0176 00	12/2	617 1419 00	17/6
606 0210 00	06/2 & 06/4	612 0196 00	17/2	617 1424 00	17/6
606 0212 00	06/2	612 0198 00	15/8	617 1425 00	17/2
606 0213 00	06/2 & 06/4	612 0225 00	12/2	617 1426 00	17/6
606 0219 00	06/2 & 06/4	612 0212 00	12/2	617 1431 00	17/2
606 0220 00	06/2 & 06/4			617 1432 00	02/2
606 0224 00	06/2 & 06/4	613 0002 00	13/2	617 1433 00	02/2
606 0225 00	06/2	613 0115 00	13/2	617 1449 00	17/6
		613 0119 00	13/2	617 1567 00	02/2

NO. PIECE PART NO.	SECTION	NO. PIECE PART NO.	SECTION	NO. PIECE PART NO.	SECTION
617 1572 00	12/2	629 0053 00	Misc. 2	670 1303 00	13/2
617 1573 00	12/2	629 0054 00	Misc. 2	670 1502 00	15/8
618 0989 00	07/2	629 0057 00	Misc. 2	670 1702 00	17/4
618 1162 00	Option 4	629 0058 00	Misc. 2	670 1722 00	17/6
618 1163 00	Option 4	629 0062 00	Misc. 2	670 1724 00	17/2
618 1164 00	Option 4	660 0001 00	00/2	671 1302 00	13/2
618 1165 00	Option 4	660 3037 00	03/2	671 1707 00	17/4
618 1166 00	Option 4	660 3038 00	03/2	671 1710 00	17/4
620 0084 00	17/4	660 3039 00	03/2	672 1604 00	16/2
620 0085 01	17/4	660 3040 00	03/2	672 1706 00	17/4
620 0085 02	17/4	660 3042 00	03/2	672 1707 00	17/4
620 0086 00	17/4	660 4075 00	09/2	680 0601 00	02/2 & Option 4
620 0089 00	Option 4	660 4092 00	12/2	680 0605 00	02/2 & Option 4
620 0090 00	Option 4	660 4097 00	11/2	680 0613 00	00/2
620 0091 00	Option 4	660 7013 00	07/2	680 0614 00	00/2
620 0092 00	Option 4	660 8051 00	08/4	680 0617 00	08/2
624 0399 00	08/2	660 8052 00	08/4	680 0633 00	06/2 & 06/4
624 0400 00	08/2	660 8055 00	08/4	680 0634 00	06/2 & 06/4
624 0466 00	Option 2	660 8062 00	08/2	680 0695 00	03/2
624 0467 00	Option 2	660 9015 00	09/4	680 0722 00	Option 4
624 0475 00	Option 2	661 2058 00	12/2	680 0756 00	Option 4
626 0589 00	26/4	661 2060 00	15/8	680 0812 00	08/2
626 0818 00	26/6	661 2061 00	12/2	681 0251 00	08/2
626 0858 00	26/6	661 2062 00	12/2	681 0252 00	08/2
626 0885 00	Option 4	661 2063 00	12/2	681 0296 00	17/6
626 0917 00	26/4	661 2079 00	15/8	681 0302 00	08/2
626 1080 00	26/2	661 2097 00	12/2	682 0029 00	08/2
626 1087 00	26/2	661 2099 00	12/2	682 0032 00	08/2
626 1093 00	26/4	661 5049 00	06/2 & 06/4	744 0280 00	13/2
626 1094 00	26/4	661 5053 00	15/8		
626 1095 00	26/4	661 6012 00	26/6		
626 1096 00	26/4	661 6021 00	16/2		
626 1097 00	26/4	661 6026 00	26/4		
626 1098 00	26/4	661 6031 00	26/2 & 26/4		
626 1099 00	26/4	661 6031 00	17/4		
626 1100 00	26/6 & 26/4	661 7028 00	17/6		
626 1101 00	26/4	661 7031 00	26/2 & 26/6		
626 1102 00	26/4	662 6020 00	16/2		
629 0008 00	Misc. 2	662 6025 00	26/2 & 26/4		
629 0040 00	Misc. 2	662 6101 00	26/		
629 0043 00	Misc. 2	662 6108 00	26/		
629 0044 00	Misc. 2	670 0047 00	01/2		
629 0049 00	Misc. 2	670 0048 00	01/2		
629 0050 00	Misc. 2	670 0131 00	01/2		
629 0051 00	Misc. 2	670 0220 00	02/2 & Option 4		
629 0052 00	Misc. 2	670 0309 00	03/2		
		670 0402 00	12/2		
		670 1213 00	12/2		



STANDARD TRACK
CHENILLE REGULIERE



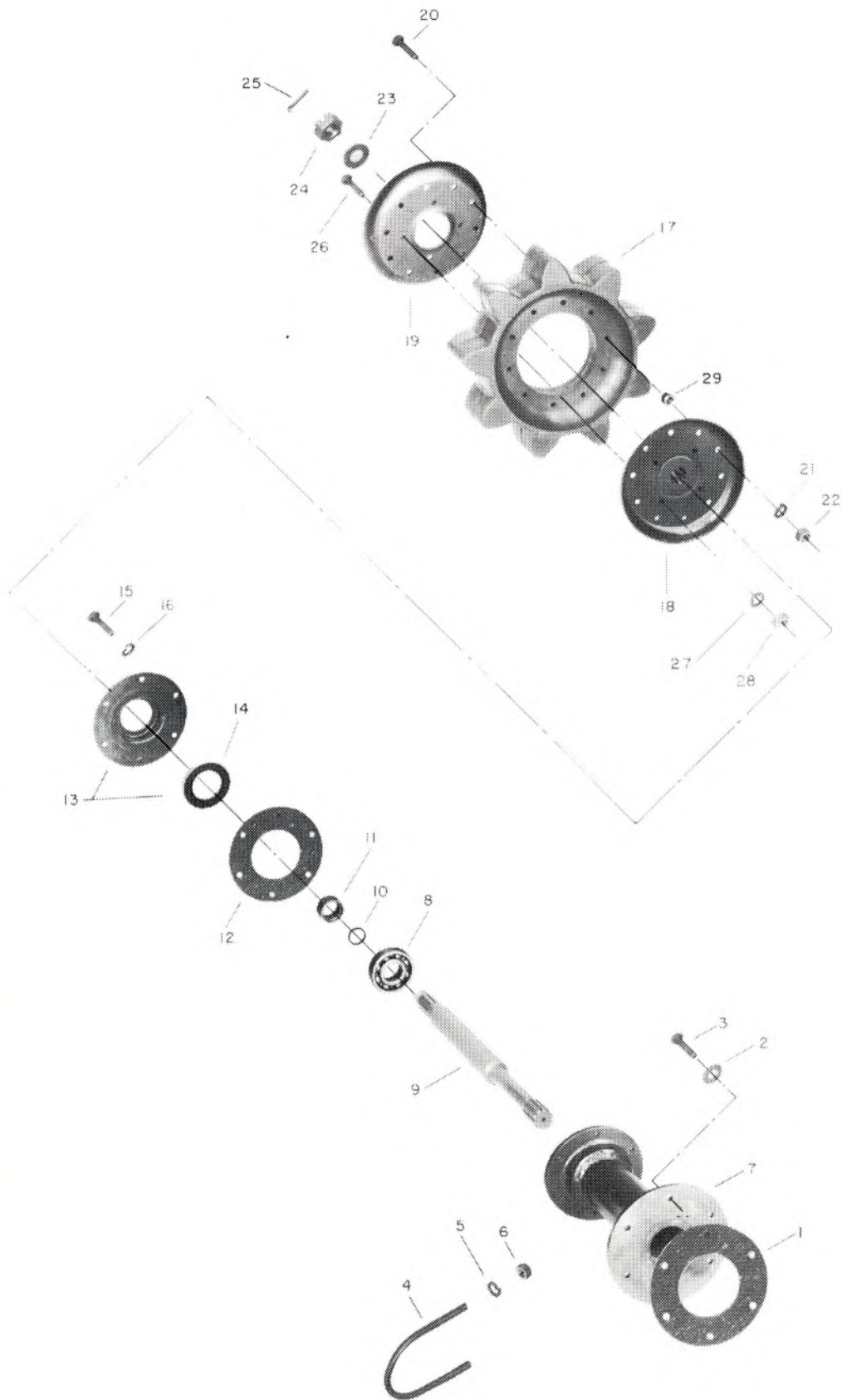
OPTIONAL TRACK
CHENILLE FACULTATIVE

CHENILLE

BOMBI

TRACK

NO. REF. REF. NO.	NO. PIECE PART NO.	DESCRIPTION	QTE PAR VEHICULE QTY PER VEHICLE
-	680 0614 00	Chenille régulière	2
1	600 0113 00	Chenille (complète)	4
1	600 0131 00	courroie	A.R.
2	600 0112 00	enture 6 3/4"	260
3	600 0111 00	garde-chenille	130
4	360 8025 00	traverse	520
		boulon (5/16" dia. x 1 1/4" long)	
5	398 2022 00	écrou	504
5	389 8037 00	écrou (enture)	16
		Chenille facultative (hiver)	
-	680 0613 00	Chenille (complète)	2
6	600 0113 00	courroie (étroite)	2
6	600 0131 00	enture 6 3/4"	A.R.
7	600 0114 00	courroie (large)	2
7	600 0130 00	enture 11 3/4"	A.R.
8	600 0112 00	garde-chenille (court)	130
9	600 0110 00	garde-chenille (long)	130
10	114 0849 00	traverse	98
11	660 0001 00	traverse (avec crampon)	32
12	360 8025 00	boulon (5/16" dia. x 1 1/4" long)	650
13	398 2022 00	écrou	630
13	389 8037 00	écrou (enture)	20
14	600 0115 00	crampon	16
15	600 0116 00	crampon (avec cheville)	16
16	301 7006 00	boulon 1/4" dia. x 1 3/4" long.	32
17	387 2019 00	écrou	32
18	114 0994 00	garniture	130
19	600 0167 00	crampon (avec cheville)	32
20	300 9001 00	boulon	64
21	398 2019 00	écrou	64
		Standard track	
		Ass'y-track	
		belt-track	
		splicing-belt 6 3/4"	
		guard-track	
		link-cross	
		bolt-track (5/16" dia. x 1 1/4" long)	
		nut-elastic stop	
		nut-crown lock (splicing)	
		Optional track (winter)	
		Ass'y-track	
		belt-track (narrow)	
		splicing-belt 6 3/4"	
		belt-track (wide)	
		splicing-belt 11 3/4"	
		guard-track (short)	
		guard-track (long)	
		link-cross	
		link-cross (ice calk)	
		bolt (5/16" dia. x 1 1/4" long)	
		nut-elastic stop	
		nut (crown lock) (splicing)	
		calk-ice	
		calk-ice (with ice pin)	
		bolt(ice calk) 1/4" dia. x 1 3/4" long	
		nut-eslock (ice calk)	
		insert-vinyl	
		calk-ice (with pin)	
		bolt	
		nut	



COMMANDE

BOMBI

DRIVE

NO. REF. REF. NO.	NO. PIECE PART NO.	DESCRIPTION	QTE PAR VEHICULE QTY PER VEHICLE
1	670 0048 00	Joint d'étanchéité	2
2	399 9065 00	Rondelle	12
3	300 8003 00	Boulon	12
4	601 0134 00	Boulon en "U"	2
5	399 8011 00	Rondelle de sûreté	4
6	380 7024 00	Ecrou	4
7	601 0135 00	Boîtier de l'essieu	2
8	105 4034 00	Roulement	2
9	601 0132 00	Essieu	2
10	106 0011 00	Anneau de caoutchouc	2
11	601 0133 00	Support	2
12	670 0047 00	Joint d'étanchéité	2
13	601 0137 00	Dispositif de retenue(avec rondelle d'étanchéité)	2
14	106 3036 00	Rondelle d'étanchéité	2
15	300 9035 00	Boulon	12
16	392 0019 00	Rondelle de sûreté	12
17	670 0131 00	Roue de commande	2
18	601 0154 00	Moyeu (roue de commande)	2
19	601 0153 00	Disque	2
20	301 7047 00	Boulon	2
21	399 8012 00	Rondelle de sûreté	20
22	387 2022 00	Ecrou	20
23	601 0136 00	Rondelle	2
24	381 2037 00	Ecrou	2
25	371 0034 00	Goupille	2
26	301 7087 00	Boulon	8
27	392 0024 00	Rondelle de sûreté	8
28	387 2024 00	Ecrou	8
29	601 0174 00	Douille	20
		Gasket-axle housing	
		Flatwasher(axle housing)	
		Bolt(axle housing)	
		Bolt-"U"	
		Lockwasher ("U" bolt)	
		Nut ("U" bolt)	
		Housing-axle	
		Bearing	
		Shaft-drive axle	
		"O" ring	
		Support-seal	
		Gasket-oil seal retainer	
		Retainer-oil seal (with seal)	
		Seal-garlock oil	
		Bolt (retainer)	
		Lockwasher (retainer)	
		Sprocket-drive	
		Hub-sprocket	
		Flange-sprocket	
		Bolt (flange)	
		Lockwasher (flange)	
		Nut (flange)	
		Washer-axle shaft	
		Nut-axle shaft	
		Pin-cotter (axle shaft)	
		Bolt (flange)	
		Lockwasher (flange)	
		Nut (flange)	
		Bushing	



ROUE

BOMBI

WHEEL

QTE PAR VEHICULE
QTY PER VEHICLENO. REF.
REF. NO.NO. PIECE
PART NO.

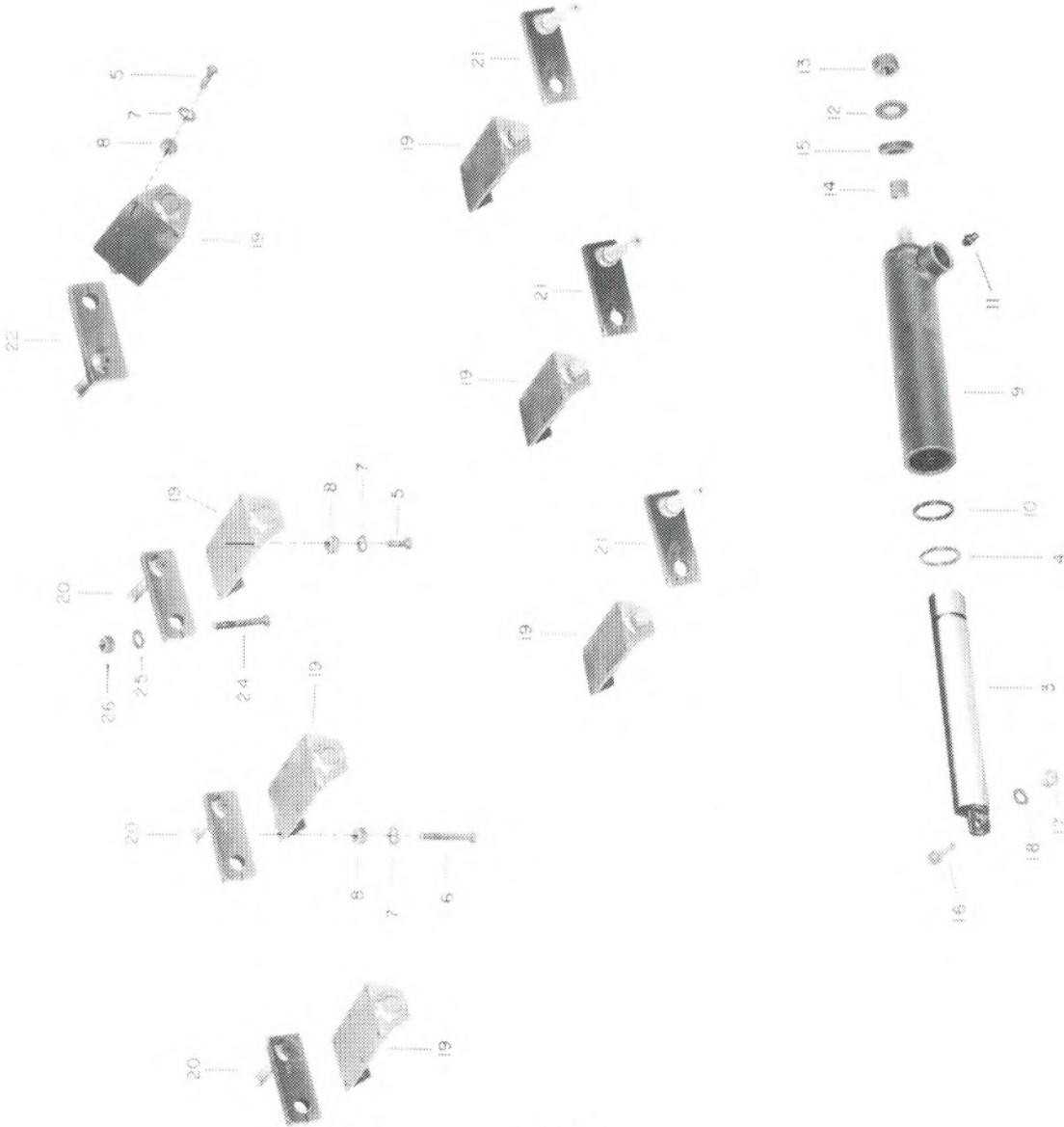
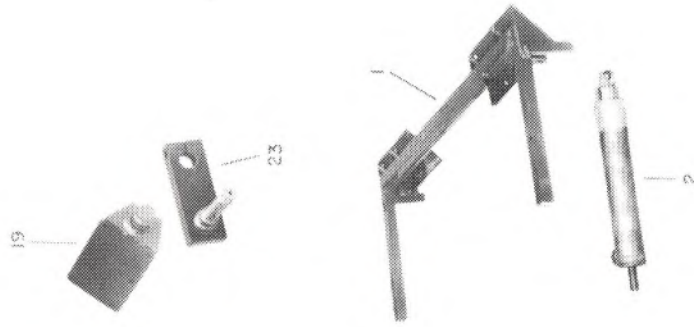
DESCRIPTION

NO. REF. REF. NO.	NO. PIECE PART NO.	DESCRIPTION	QTE PAR VEHICULE QTY PER VEHICLE
-	680 0605 00	Roue (complète)	8
1	107 0012 00	chambre à air	8
2	107 0011 00	pneu	8
3	106 3038 00	rondelle d'étanchéité	8
4	200 0001 00	cône de roulement	16
5	602 0069 00	roue(avec cuvette)	8
6	200 0002 00	cuvette de roulement	16
7	381 2039 00	Ecrou	8
8	371 0062 00	Goupille	8
9	680 0601 00	Chapeau de moyeu(avec graisseur à pression)	8
10	408 2001 00	Graisseur à pression	8
11	617 1433 00	Rondelle	1
12	300 9168 00	Boulon	1
13	617 1432 00	Tendeur	1
14	670 0220 00	Protecteur	8
15	617 1287 00	Bouchon de retenue	2
(A)16	617 1567 00	Support	1
(A)17	300 8041 00	Boulon	4
(A)18	399 8012 00	Rondelle de sûreté	4
(A)19	380 7022 00	Ecrou	4
(A)20	391 0020 00	Rondelle	4

(A) NOTE: A utiliser sur les véhicules du numéro de série
201 7701 53 jusqu'à revision.

(A) NOTE: Use on vehicles from serial number
201 7701 53 up to revision.

REAR
ARRIERE



FRONT
AVANT

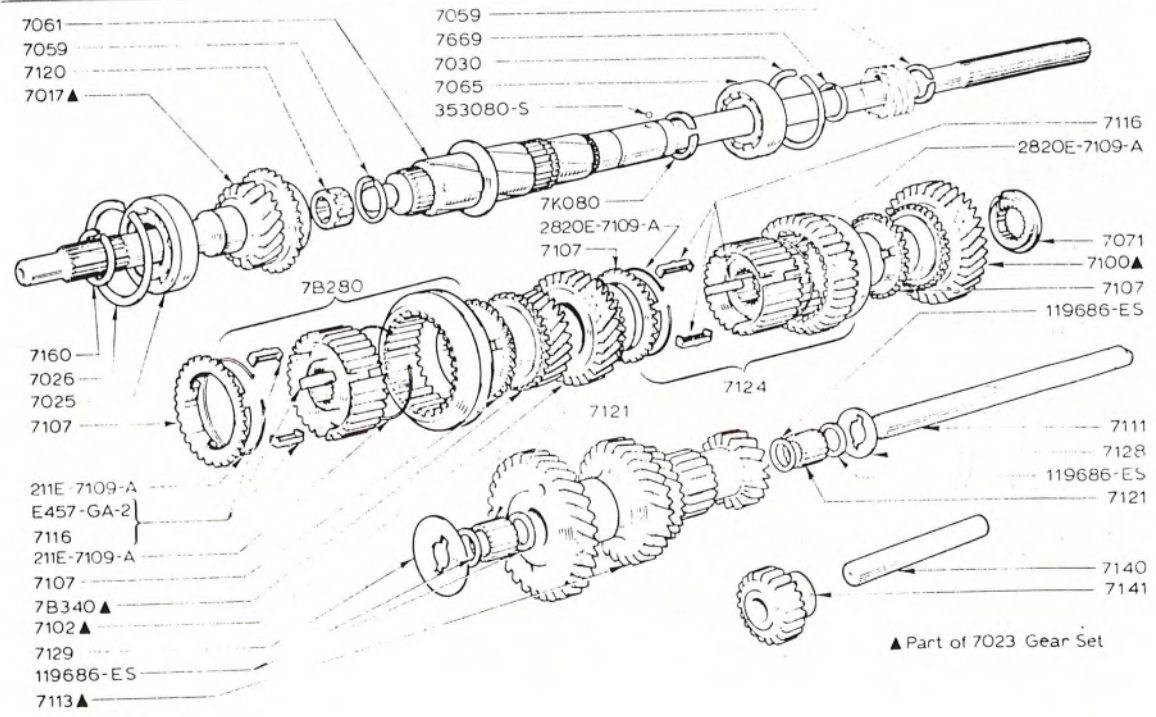
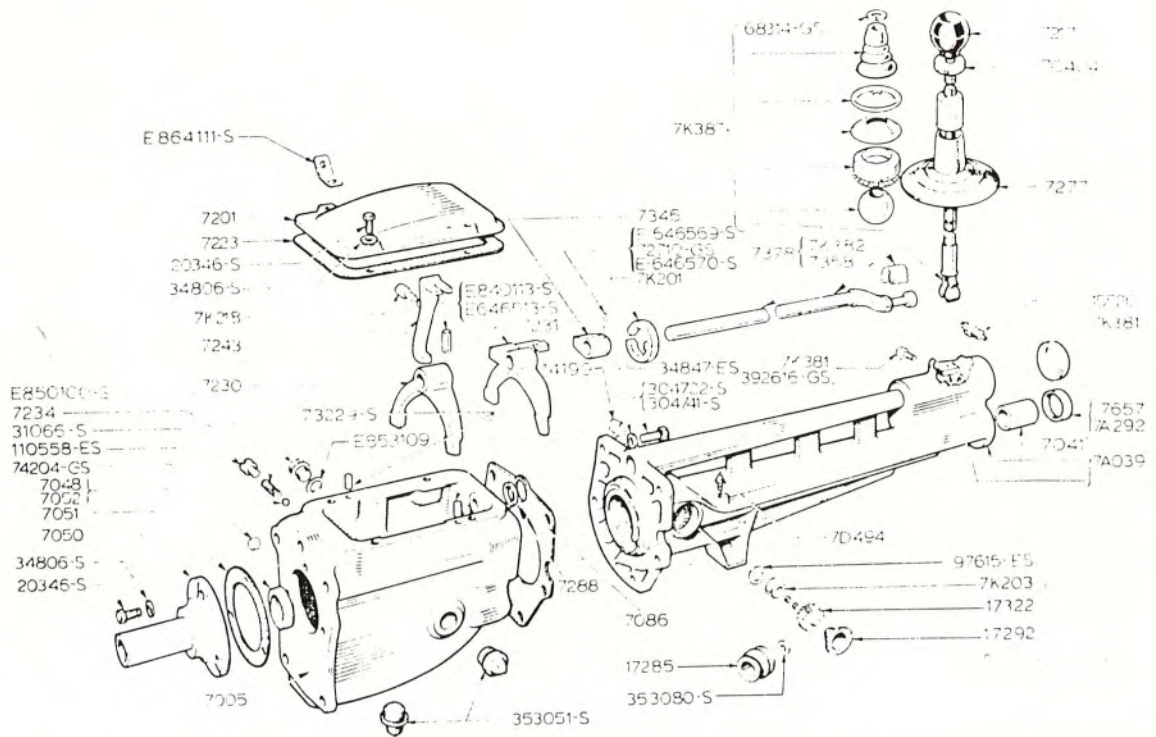
SUSPENSION

BOMBI

SUSPENSION

NO. REF. REF. NO.	NO. PIECE PART NO.	DESCRIPTION	QTE PAR VEHICULE QTY PER VEHICLE
1	618 1166 00	Châssis (tendeur de chenille)	1
2	680 0695 00	Tendeur de chenille (complet)	2
3	603 0427 00	Piston	2
4	106 0005 00	Anneau de caoutchouc	2
5	300 9083 00	Boulon 3/8" dia. x 1" long	36
6	300 8089 00	Boulon 3/8" dia. x 2 1/2" long	12
7	399 8011 00	Rondelle de sûreté	48
8	380 7024 00	Ecrou	48
9	603 0269 00	Boîtier	2
10	106 0011 00	Anneau de caoutchouc	2
11	108 2005 00	Graisserie à pression	2
12	391 0029 00	Rondelle	2
13	387 2028 00	Ecrou	2
14	603 0413 00	Douille d'espacement	2
15	670 0309 00	Rondelle de caoutchouc	2
16	300 9005 00	Boulon	2
17	380 6019 00	Ecrou	2
18	392 0019 00	Rondelle de sûreté	2
19	660 3042 00	Boîtier de torsion	2
20	660 3039 00	Levier de droite (avant & intermédiaire)	8
21	660 3040 00	Levier de gauche (avant & intermédiaire)	3
22	660 3038 00	Levier de droite (arrière)	3
23	660 3037 00	Levier de gauche (arrière)	1
24	301 6161 00	Boulon	1
25	392 0028 00	Rondelle de sûreté	8
26	389 8061 00	Ecrou	8
		Frame-track adjuster	
		Ass'y-track adjuster	
		Rod-piston	
		"O" ring	
		Bolt(flexitor)3/8" dia. x 1" long	
		Bolt(flexitor)3/8" dia. x 2 1/2" long	
		Lockwasher(flexitor)	
		Nut(flexitor)	
		Housing-adjuster	
		"O" ring	
		Fitting-grease	
		Washer	
		Nut	
		Bushing-spacer	
		Washer-rubber	
		Bolt	
		Nut	
		Lockwasher	
		Shell-flexitor	
		Arm-R.H. front & interm	
		Arm-L.H. front & interm	
		Arm-R.H. rear	
		Arm-L.H. rear	
		Bolt(for L.H. & R.H. arm)	
		Lockwasher(for L.H. & R.H. arm)	
		Nut(for L.H. & R.H. arm)	

<u>Part Number</u>	<u>Description</u>	<u>Qty.</u>
74BT-7003 KA	Transmission Assembly 1974, Ford 4 Speed	1
74BT-7003-HA	Transmission Assembly 1975, Ford 4 Speed (interchangeable with above)	1
71BG-7005-JC	Case Assembly - Transmission - for 74BT-KA and 74BT/HA Transmission	1
34827-GF40	Lockwasher	4
34847-S8	Lockwasher	2
D1FZ-7K381-C (69BG-7K381-AA)	Plug - Gear Box Expansion	1
392616-GS	Plug - Reverse Lamp Switch Blanking	1
392606-GS2	Plug - Filler and Drain	2
71BG-7017-LA	Gear - Main Drive	1
74BT-7023-AA	Gear Set - Transmission Matched	1
D1FZ-7K024-A (2822E-7K024-C)	Pin - Reverse Relay Lever	1
D1FZ-7025-B (71BG-7025-A1B) (71BG-7025-A4B)	Bearing, Gear Box Main Drive	1
DORY-7026-A (105E-7026-A)	Circlip, Main Drive Gear Bearing	1
DORY-7030- (2824E-7030-	Circlip, Main Bearing Outer (suffix as below)	
A	.0726 - .0736 Yellow	
B	.0715 - .0725 Red	
C	.0703 - .0713 Blue	
D	.0691 - .0701 Violet	
E	.0679 - .0689 Green	
F	.0667 - .0677 Magenta	
G	.0655 - .0665 No Code	
72WG-7A039-JA	Housing, Gear Box Extension	1
E-800140-S72	Bolt - Extension Housing to Gear Box	3
69AG-7K002-AB	Lever Reverse Gear Change Relay	1
70AG-7041-A1A	Bearing - Extension Housing	1



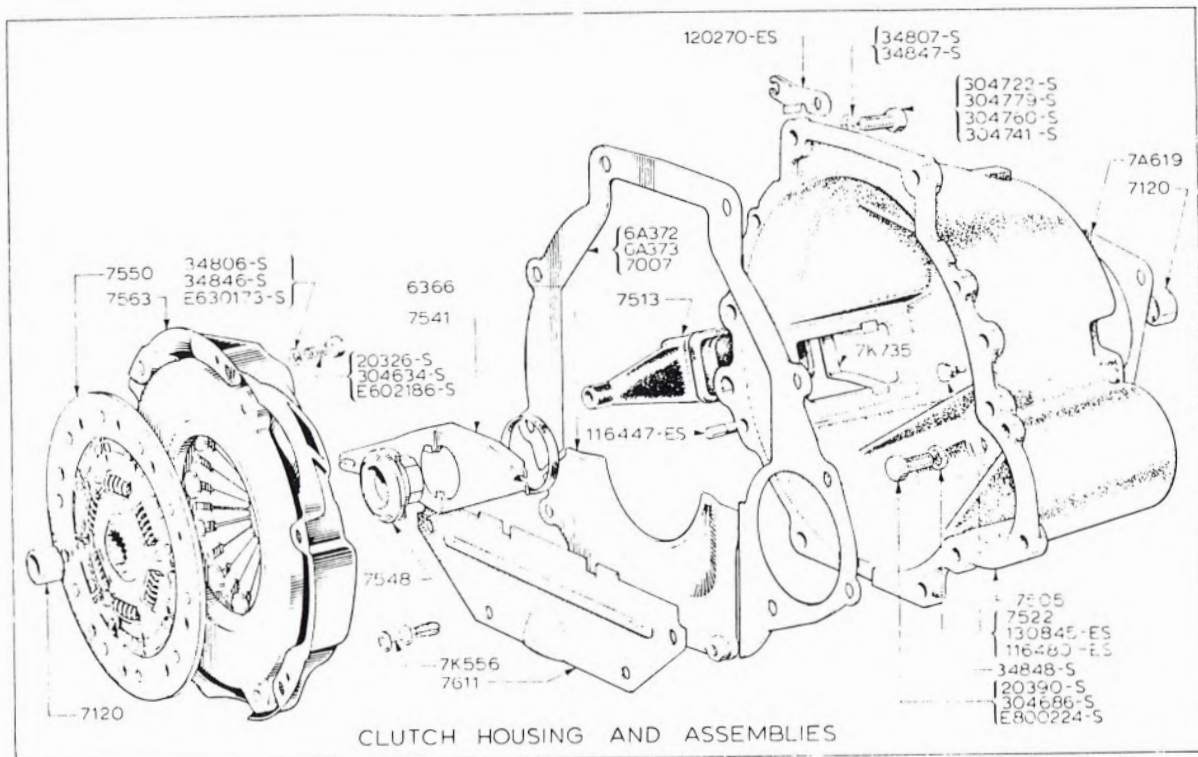
<u>Part Number</u>	<u>Description</u>	<u>Qty.</u>
D1FZ-7050-B (71BG-7050-EA)	Retainer - Main Drive Gear Bearing	1
E-800166-S72	Bolt and Washer Assembly for 7050	3
DORY-7051-A (113F-7051-A)	Gasket - Retainer	1
DORY-7052-E (69BB-7052-AA)	Seal - Mainshaft Drive Gear Oil	1
DORY-7059-A (105E-7059-B)	Circlip - 3-4 Synchro Hub	1
74BT-7K081-AA	Shaft - Gear and Hub Assembly - Main (service details only)	1
DORY-7061-B (2824E-7061-A)	Shaft - Main	1
DORY-7065-A (105E-7065-B)	Bearing - Main Shaft Ball	1
DORY-7071-A (2824E-7071-B)	Washer - Main Shaft First Gear Thrust	1
DORY-7059-C (2821E-7K080-B)	Circlip - 1-2 Synchro Hub	1
D3FZ-7086-A (72BG-7086-AA)	Gasket - Extension Housing to Gear Box	1
74BT-7100-AA	First Gear	1
DORY-7102-A (2821E-7102-A)	Second Gear	1
DORY-7107-C (2824E-7107-A)	Ring - Synchronizer Blocking 1st and 2nd	2
DORY-7107-D (2824E-7107-B)	Ring - Synchronizer Blocking 3rd and 4th	2
DORY-7D176-A (211E-7109-A)	Spring - Synchro 1st and 2nd	2
DORY-7D176-B (2820E-7109-A)	Spring - Synchro 3rd and 4th	2
DORY-7111-A (2820E-7111-A)	Countershaft	1

<u>Part Number</u>	<u>Description</u>	<u>Qty.</u>
74BT-7113-AA	Countershaft Gear	1
DORY-7A044-C (2824E-7116-A)	Insert - Synchro Hub - 1st and 2nd	3
DORY-7A044-D (2824E-7116-B)	Insert - Synchro Hub - 3rd and 4th	3
D1FZ-7120-B (72GG-7120-AA) (72GG-7120-A2A)	Bearing - Mainshaft Pilot	1
DORY-7121-A (71WG-7121-AA)	Pin - Countershaft Gear Bearing	40
119686-ES18	Washer - Countershaft Bearing Spacer	4
DORY-7124-D (69BG-7124-AA)	Synchronizer Assembly - 1st and 2nd	1
DORY-7119-A (105E-7128-B)	Washer - Countershaft Thrust - Rear	1
DORY-7119-B (105E-7129-B)	Washer - Countershaft Thrust - Front	1
D1FZ-7K131-A (69BG-7K131-AB)	Shaft - 3rd and 4th Speed - Gear Change	1
DORY-7140-A (2824E-7140-A)	Shaft - Reverse Idler	1
DORY-7141-A (2824E-7141-B)	Gear - Reverse Idler	1
DORY-7160-A (105E-7160-A)	Circlip - Main Drive Gear Bearing	1
74BT-7K201-AA	Plate - Gear Selector Interlock	1
371350-S	Ball - Speedo Gear	1
D3FZ-7234-A (72BG-7K205-AA)	Spring - Gear Selector	1
353081-S	Ball - Gear Selector	1
D3FZ-7222-A (72BG-7211-AA)	Cover - Transmission Case	1

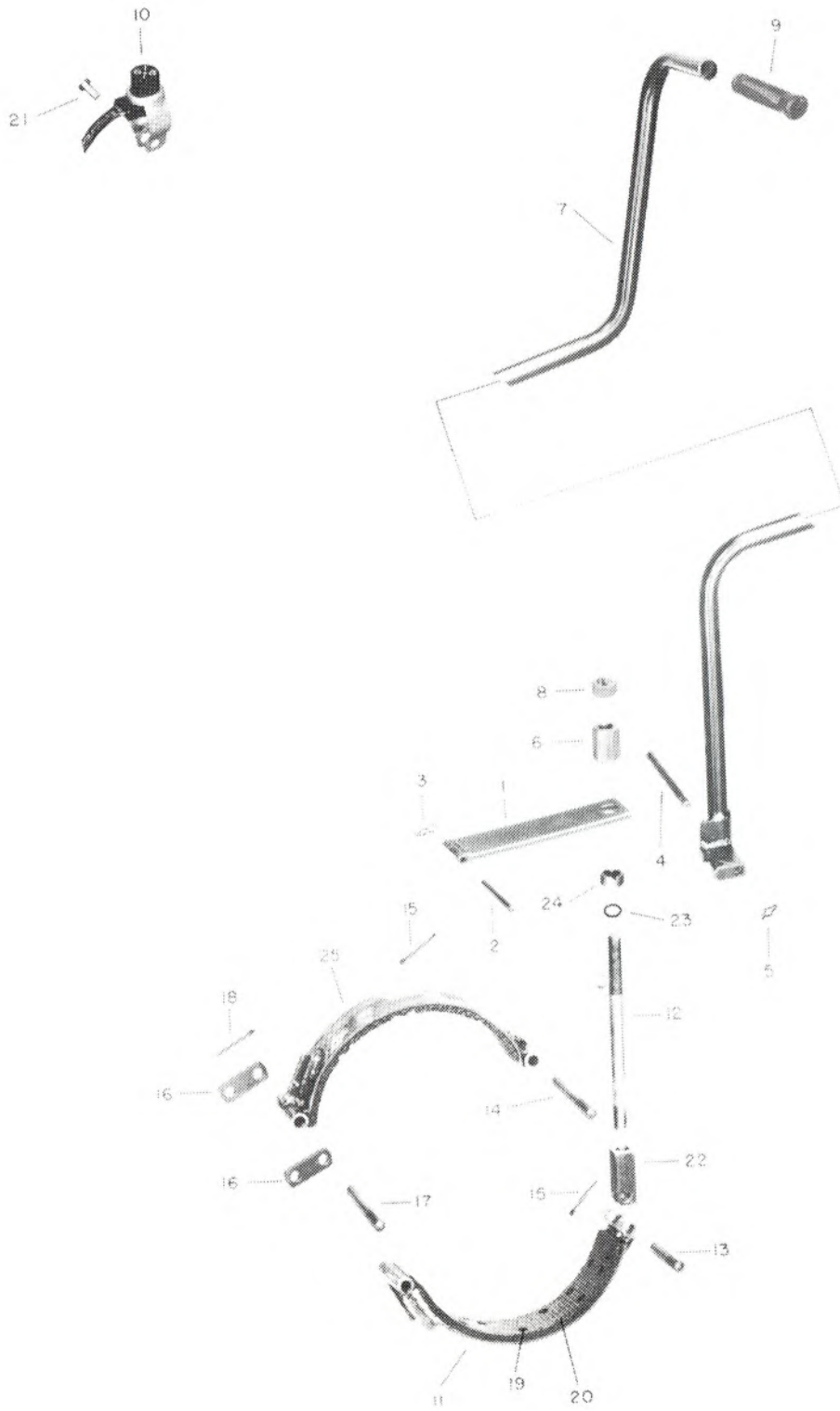
<u>Part Number</u>	<u>Description</u>	<u>Qty.</u>
D3FZ-7223-A (72BG-7223-AA)	Gasket - Gear Box Case Cover	1
E-800166-S72	Bolt and Lockwasher - Case to Cover	7
DORY-7213-C	Knob - Gear Change Lever - Leather	1
68309-GS	Circlip - Relay Lever Retaining	1
DORY-15520-B (69AB-15520-AA)	Switch - Reverse Lamp	1
3034E-7217-C	Knob - Gear Change Lever - Plastic	1
DORY-7K218-A (2824E-7K218-C)	Pin - Reverse Relay Lever	1
D1FZ-7230-C (71WG-7230-AA)	Fork - 3rd and 4th Gear Change	1
DORY-7231-B (2824E-7231-B)	Fork - 1st and 2nd Gear Change	1
35051-S	Pin - 7230 to Shaft	1
DORY-7231-C (69BG-7243-AA)	Fork - Reverse Gear Change	1
DORY-7124-C (69BG-7B280-AA)	Synchronizer Assembly 3rd & 4th	1
DORY-7052-D (69AB-7A292-AA)	Seal - Extension Housing Oil	1
DORY-7B340-A or B (2821E-7B340-B)	Third Gear	1
74BT-7346-AA	Arm - Gear Change Selector	1
E-646569-S	Pin - Selector Arm to Shaft	1
72WG-7378-CA	Shaft - Gear Change - Assembly	1
69AG-7K381-BA	Plug - Reverse Lamp Switch Bore	1
D1FZ-7K381-B (69BG-7K381-AA)	Plug - Gear Box Extension Housing	1
DORY-7210-A (70EG-7K387-AA)	Lever and Extension Assembly - Gear Change	1
68314-GS39	Circlip - Boot Retaining	1

<u>Part Number</u>	<u>Description</u>	<u>Qty.</u>
DORY-7C404-A (3024E-7C404-A)	Nut - Gear Change Lever Knob Locking	1
DORY-7034-A (2824E-7D494-A)	Vent Assembly - Gear Box Extension	1
DORY-7550-A	Disc Assembly - Clutch	1
3038E-7505-D	Housing - Clutch	1
DORY-7086-C (3014E-7A619-A)	Gasket - Housing to Transmission	1
116447-ES2	Dowel - Clutch Housing	
304686-S2	Bolt - Housing to Gear Box	4
34848-S7/8	Lockwasher	4
E-600314-S72	Bolt - Housing to Block - Lower	4
304722-S8 (E-602209-S72)	Bolt - Housing to Block - Upper	2
34807-S7/8	Lockwasher	6
DORY-7513-A (3038E-7513-D)	Dust Shield - Clutch Lever	1
DORY-7519-A (3038E-7K735-A)	Clip - Shield Retaining	1
116480-ES7	Pin - Clutch Release Fork	1
DORY-7515-A (69EB-7541-CA)	Lever - Clutch Release	1
DORY-7548-A	Hub and Bearing - Clutch Release 1-1/4 I.D.	1
D4FZ-7548-A	Hub and Bearing - Clutch Release 1-3/8 I.D.	1
DORY-7563-A (2720E-7563-D)	Plate - Clutch Pressure Assembly	1
304634-S2	Bolt - Plate to Flywheel	6
34806-S7/8	Lockwasher	6
D1FZ-7600-B (69AG-7120-AB)	Bearing - Clutch Pilot	1

<u>Part Number</u>	<u>Description</u>	<u>Qty.</u>
DORY-17298-A (69AG-7K203-AA)	Seal - Speedo Drive Shaft	7
DORY-17292-A (3024E-17292-A)	Speedo Driven Gear Retainer	1







DIRECTION

BOMBI

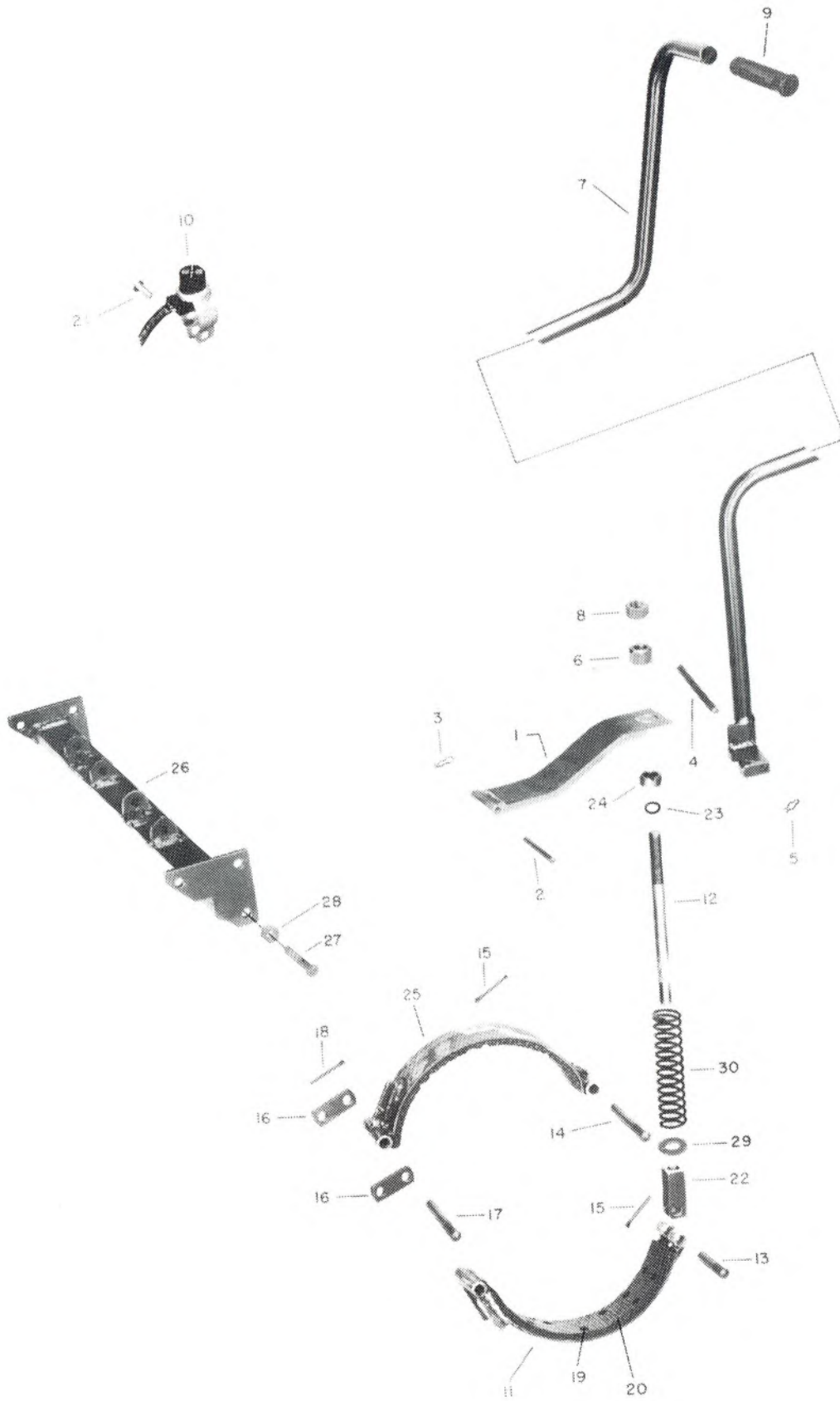
STEERING

QTE PAR VEHICULE
QTY PER VEHICLE

NO. REF. REF. NO.	NO. PIECE PART NO.	DESCRIPTION	QTE PAR VEHICULE QTY PER VEHICLE
1	606 0037 00	Levier d'ancrage (direction)	2
2	606 0213 00	Cheville (levier de direction)	2
3	101 8005 00	Agrafe	2
4	606 0122 00	Cheville	2
5	114 0033 00	Agrafe	2
6	606 0212 00	Douille	2
7	680 0633 00	Levier de droite (avec poignée)	1
7	680 0634 00	Levier de gauche (avec poignée & gradateur)	1
8	380 7028 00	Ecrou	2
9	414 0002 00	Poignée	2
10	661 5049 00	Gradateur	1
11	606 0208 00	Bande (avec garniture & rivet) (bas)	2
12	606 0225 00	Tige	2
13	606 0017 00	Cheville (courte)	2
14	606 0210 00	Cheville (longue)	2
15	371 0011 00	Goupille	4
16	606 0220 00	Plaque	4
17	606 0210 00	Cheville (longue)	4
18	371 0011 00	Goupille	4
19	390 5001 00	Rivet	36
20	606 0207 00	Garniture (bande du bas & haut)	4
21	320 1062 00	Boulon (gradateur)	1
22	606 0224 00	Bloc	2
23	106 0057 00	Anneau de caoutchouc	2
24	606 0209 00	Douille	2
25	606 0219 00	Bande (avec garniture & rivet) (haut)	2
		Plate-steering lever	
		Pin-lever (lever plate)	
		Clip (lever pin)	
		Pin-steering lever	
		Clip-steering lever pin	
		Bushing-adj.thread	
		Ass'y-R.H.steering & brake lever (with handle grip)	
		Ass'y-L.H.steering & brake lever (with handle grip & dimmer switch)	
		Nut (adj.yoke)	
		Grip-handle	
		Switch-dimmer	
		Band-steering (lower)	
		Rod-steering band yoke	
		Pin-short band	
		Pin-long band	
		Pin-cotter	
		Plate-link	
		Pin-band (long)	
		Pin-cotter	
		Rivet	
		Lining-steering band(lower & upper)	
		Screw-machine (dimmer switch)	
		Block-steering band yoke	
		"O" ring-yoke	
		Bushing-male threaded	
		Band-steering (upper)	

NOTE: Utilisé sur les véhicules du numéro de série 290 6760101 au numéro de série 201 770153.

NOTE: Used on vehicles from serial number 290 6760101 to serial number 201 770153.



DIRECTION

BOMBI

STEERING

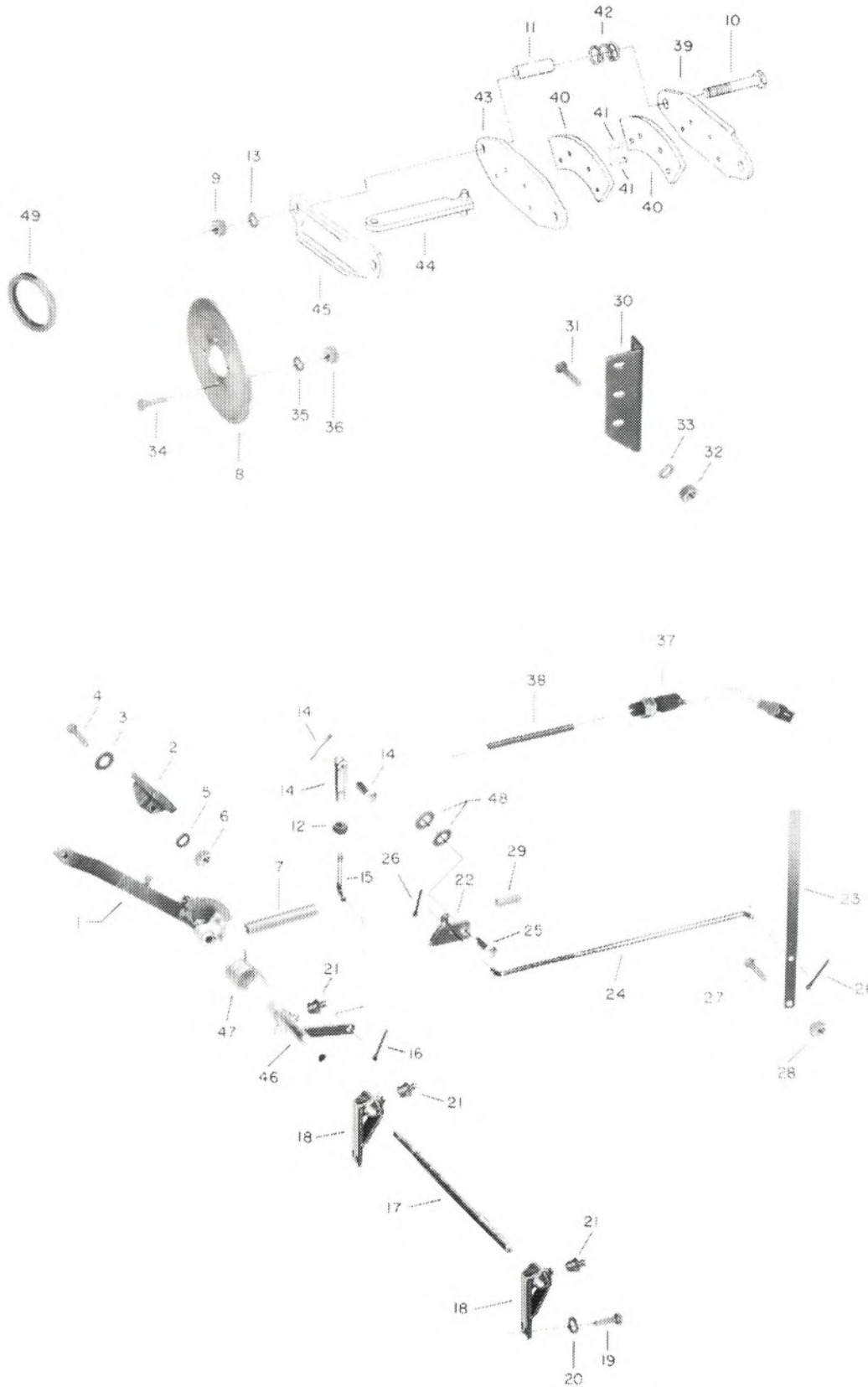
QTE PAR VEHICULE
QTY PER VEHICLE

DESCRIPTION

NO. REF. NO. PIECE
REF. NO. PART NO.

1	606 0253 00	Levier d'ancrage (direction)	Plate-steering lever	2
2	606 0213 00	Chevillon (levier de direction)	Pin-lever (lever plate)	2
3	101 8005 00	Agrafe	Clip (lever pin)	2
4	606 0122 00	Chevillon	Pin-steering lever	2
5	114 0033 00	Agrafe	Clip-steering lever pin	2
6	606 0251 00	Douille	Bushing-adj.thread	2
7	680 0633 00	Levier de droite (avec poignée)	Ass'y-R.H.steering & brake lever (with handle grip)	1
7	680 0634 00	Levier de gauche (avec poignée & gradateur)	Ass'y-L.H.steering & brake lever (with handle grip & dimmer switch)	1
8	380 7028 00	Ecrou	Nut (adj.yoke)	2
9	414 0002 00	Poignée	Grip-handle	2
10	661 5049 00	Gradateur	Switch-dimmer	1
11	606 0208 00	Bande (avec garniture & rivet) (bas)	Band-steering (lower)	2
12	606 0250 00	Tige	Rod-steering band yoke	2
13	606 0017 00	Chevillon (courte)	Pin-short band	2
14	606 0210 00	Chevillon (longue)	Pin-long band	2
15	371 0011 00	Goupille	Pin-cotter	4
16	606 0220 00	Plaque	Plate-link	4
17	606 0210 00	Chevillon (longue)	Pin-band (long)	4
18	371 0011 00	Goupille	Pin-cotter	4
19	390 5001 00	Rivet	Rivet	36
20	606 0207 00	Garniture (bande du bas & haut)	Lining-steering band (lower & upper)	4
21	320 1062 00	Boulon (gradateur)	Screw-machine (dimmer switch)	1
22	606 0224 00	Bloc	Block-steering band yoke	2
23	106 0057 00	Anneau de caoutchouc	"O" ring-yoke	2
24	606 0209 00	Douille	Bushing-male threaded	2
25	606 0219 00	Bande (avec garniture & rivet) (haut)	Band-steering (upper)	2
26	606 0252 00	Support	Support-steering & brake lever	1
27	300 8042 00	Boulon	Bolt (steering support)	6
28	386 6022 00	Ecrou	Nut (steering support)	6
29	391 0025 00	Rondelle	Washer	2
30	114 1074 00	Ressort	Spring (brake return)	2

NOTE: A utiliser sur les véhicules du numéro de série
201 770153 jusqu'à revision.NOTE: Use on vehicles from serial number 201 770153
up to revision.



FREIN

BOMBI

BRAKE

QTE PAR VEHICULE
QTY PER VEHICLE

DESCRIPTION

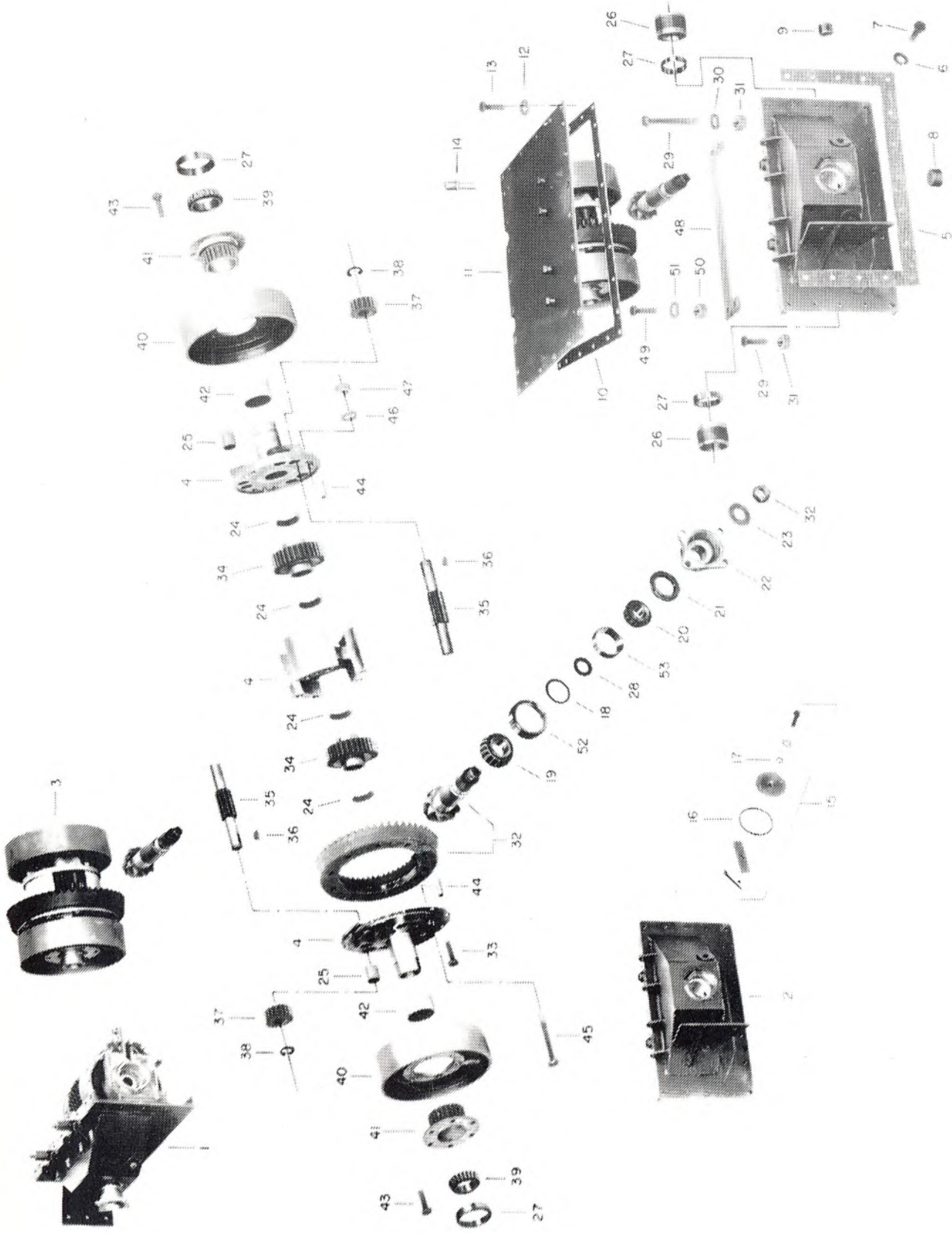
NO. REF. REF. NO.	NO. PIECE PART NO.	DESCRIPTION	QTE PAR VEHICULE QTY PER VEHICLE
1	607 0226 00	Pédale	1
2	101 3003 00	Couvre-pédale	1
3	399 9016 00	Rondelle	1
4	300 8044 00	Boulon	1
5	399 8012 00	Rondelle de sûreté	1
6	380 7022 00	Ecrou	1
7	114 0207 00	Ressort	1
8	607 0230 00	Disque de frein	1
9	399 8039 00	Ecrou	2
10	300 8089 00	Boulon	2
11	607 0201 00	Bague d'espacement	2
12	380 7024 00	Ecrou	2
13	399 8011 00	Rondelle de sûreté	1
14	114 0040 00	Fourche d'attache(avec cheville et goupille)	2
15	607 0196 00	Tige	1
16	371 0011 00	Goupille	1
17	607 0225 00	Arbre transversal	1
18	607 0197 00	Support	2
19	300 8041 00	Boulon	4
20	399 8012 00	Rondelle de sûreté	4
21	408 2001 00	Graisser à pression	3
22	607 0195 00	Barrure(verrou)	1
23	607 0194 00	Levier de frein à main	1
24	607 0199 00	Tige (frein)	1
25	114 0051 00	Cheville d'attache	1
26	371 0011 00	Goupille	2
27	300 8041 00	Boulon	1
28	398 2022 00	Ecrou	1
29	114 0444 00	Ressort	1
30	618 0989 00	Support	1
31	300 8043 00	Boulon	1
32	380 7022 00	Ecrou	3
33	399 8012 00	Rondelle de sûreté	3
34	300 8085 00	Boulon	4
35	399 8011 00	Rondelle de sûreté	4
36	380 7024 00	Ecrou	4
37	515 0579 00	Commutateur (frein)	1
38	414 1603 00	Ressort	1
39	114 0967 00	Plaque	1
40	114 0962 00	Garniture	2
41	390 5026 00	Rivet	8
42	114 0966 00	Ressort	2
43	114 0965 00	Plaque	1
44	114 0964 00	Came	1
45	114 0963 00	Support (came)	1
46	607 0227 00	Pédale	1
47	660 7013 00	Ressort	1
48	391 0025 00	Rondelle	2
49	607 0229 00	Espaceur	1
		Pedal-brake	
		Pad-brake pedal	
		Flatwasher	
		Bolt	
		Lockwasher	
		Nut	
		Spring-brake pedal release	
		Disc.-brake	
		Nut	
		Bolt	
		Bushing-spacer	
		Nut	
		Lockwasher	
		Yoke-clevis (C/W pin & cotter pin)	
		Rod-clevis	
		Pin-cotter	
		Shaft-cross	
		Support-cross shaft	
		Bolt	
		Lockwasher	
		Fitting-grease	
		Lock-parking brake	
		Handle-hand brake	
		Rod-park brake	
		Pin-clevis (parking brake lock)	
		Pin-cotter (brake rod)	
		Screw (hand brake handle)	
		Nut-elastic stop (hand brake handle)	
		Spring (hand brake handle release)	
		Support-disc brake	
		Bolt-support	
		Nut (support)	
		Lockwasher (support)	
		Bolt (brake disc)	
		Lockwasher (brake disc)	
		Nut (brake disc)	
		Switch-stop light	
		Spring (stop light switch)	
		Plate-rib	
		Lining-friction	
		Rivet	
		Spring-compression	
		Plate-flat	
		Cam (with pin)	
		Bracket-cam actuator	
		Pedal-brake shaft	
		Spring	
		Flatwasher	
		Spacer-brake	

LITHO CANADA

BOMBARDIER LTEE/LTD

SECTION 07/2

SEPTEMBRE/SEPTEMBER 1978



DIFFERENTIEL

BOMBI

DIFFERENTIAL

QTE PAR VEHICULE
QTY PER VEHICLE

NO. REF. PART NO. DESCRIPTION

NO. REF.	NO. PIECE	DESCRIPTION	QTE PAR VEHICULE
REF. NO.	PART NO.		QTY PER VEHICLE
(A)1	680 0617 00	Différentiel & carter (complet)	1
(B)1	680 0812 00	Différentiel & carter (complet)	1
(A)2	681 0252 00	Carter de différentiel (complet)	1
(B)2	681 0302 00	Carter de différentiel (complet)	1
3	681 0251 00	Différentiel (complet)	1
4	682 0032 00	Boîtiers centraux & latéraux du différentiel	1
5	103 9006 00	Joint d'étanchéité en "U"	1
6	399 8004 00	Rondelle de sûreté	15
7	300 9083 00	Boulon	15
8	108 7088 00	Bouchon de vidange	1
9	108 7095 00	Bouchon de remplissage	1
10	103 9005 00	Joint d'étanchéité	1
11	608 0142 00	Couvercle du différentiel	1
12	399 8012 00	Rondelle de sûreté	26
13	300 8041 00	Boulon	26
14	660 8062 00	Bouchon d'aération	1
15	682 0029 00	Bouchon d'inspection (complet)	2
16	106 0056 00	Anneau de caoutchouc	2
17	106 0053 00	Anneau de caoutchouc	2
18	608 0137 00	Cale de .005"	A.R.
18	608 0138 00	Cale de .010"	A.R.
18	608 0139 00	Cale de .015"	A.R.
19	105 0118 00	Cône de roulement	1
20	105 0113 00	Cône de roulement	1
21	106 3037 00	Rondelle d'étanchéité	1
22	103 0152 00	Fourche de pignon	1
23	391 0036 00	Rondelle	1
24	105 6018 00	Douille	4
25	105 6016 00	Douille	12
26	608 0141 00	Bague d'ajustement de coussinet(avec cuvette)	2
27	105 0111 00	Cuvette de roulement	2
28	624 0475 00	Cale de .008"	A.R.
28	624 0399 00	Cale de .005"	A.R.
28	624 0400 00	Cale de .010"	A.R.
28	608 0177 00	Cale de .015"	A.R.
28	608 0178 00	Cale de .020"	A.R.
29	300 8103 00	Boulon	2
29	300 8085 00	Boulon	2

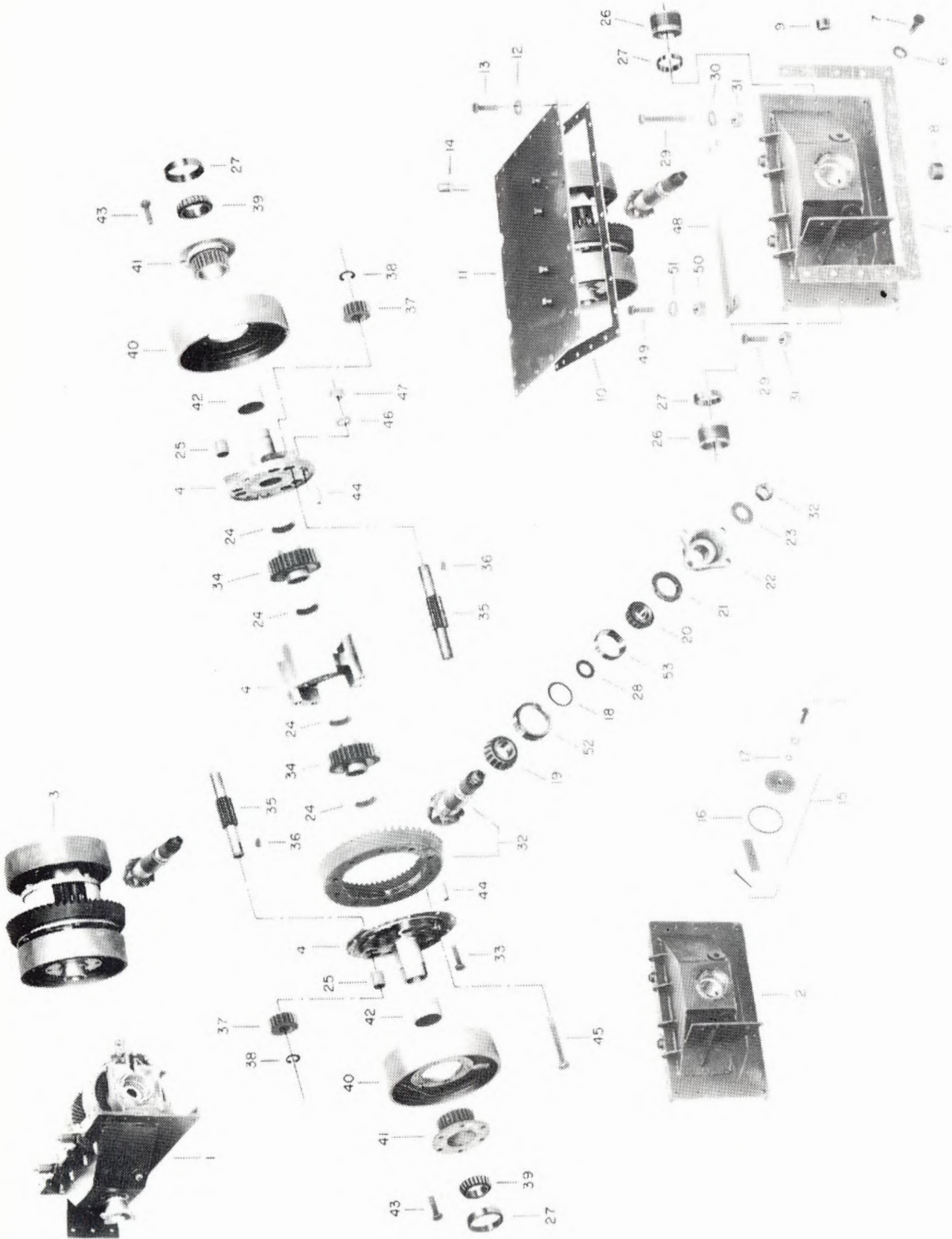
(A) NOTE: Utilisé sur les véhicules du numéro de série 290 6760101 au numéro de série 201 770153.

(B) NOTE: A utiliser sur les véhicules du numéro de série 201 770153 jusqu'à revision.

Ass'y-differential & carrier	1
Ass'y-differential & carrier	1
Ass'y-differential carrier	1
Ass'y-differential carrier	1
Ass'y-differential	1
Ass'y-differential center & side cases	1
"U" gasket-differential	1
Lockwasher (carrier to frame)	15
Bolt (carrier to frame)	15
Plug-differential drain (magnetic)	1
Plug-differential filler	1
Gasket-differential cover	1
Cover-differential	1
Lockwasher (differential cover)	26
Bolt (differential cover)	26
Vent-air (diff. cover)	1
Ass'y inspection hole plug	2
"O" ring	2
"O" ring	2
Shim .005"	A.R.
Shim .010"	A.R.
Shim .015"	A.R.
Cone-drive pinion rear bearing	1
Cone-drive pinion front bearing	1
Seal-drive pinion housing oil	1
Flange-pinion companion	1
Flatwasher-pinion	1
Bushing	4
Bushing	12
Adjuster-bearing (with cup)	2
Cup-bearing	2
Shim .008"	A.R.
Shim .005"	A.R.
Shim .010"	A.R.
Shim .015"	A.R.
Shim .020"	A.R.
Bolt(collet) 3/8" dia. x 6" long	2
Bolt(collet) 3/8" dia. x 1 1/2" long	2

(A) NOTE: Used on vehicles from serial number 290 6760101 to serial number 201 770153.

(B) NOTE: Use on vehicles from serial number 201 770153 up to revision.

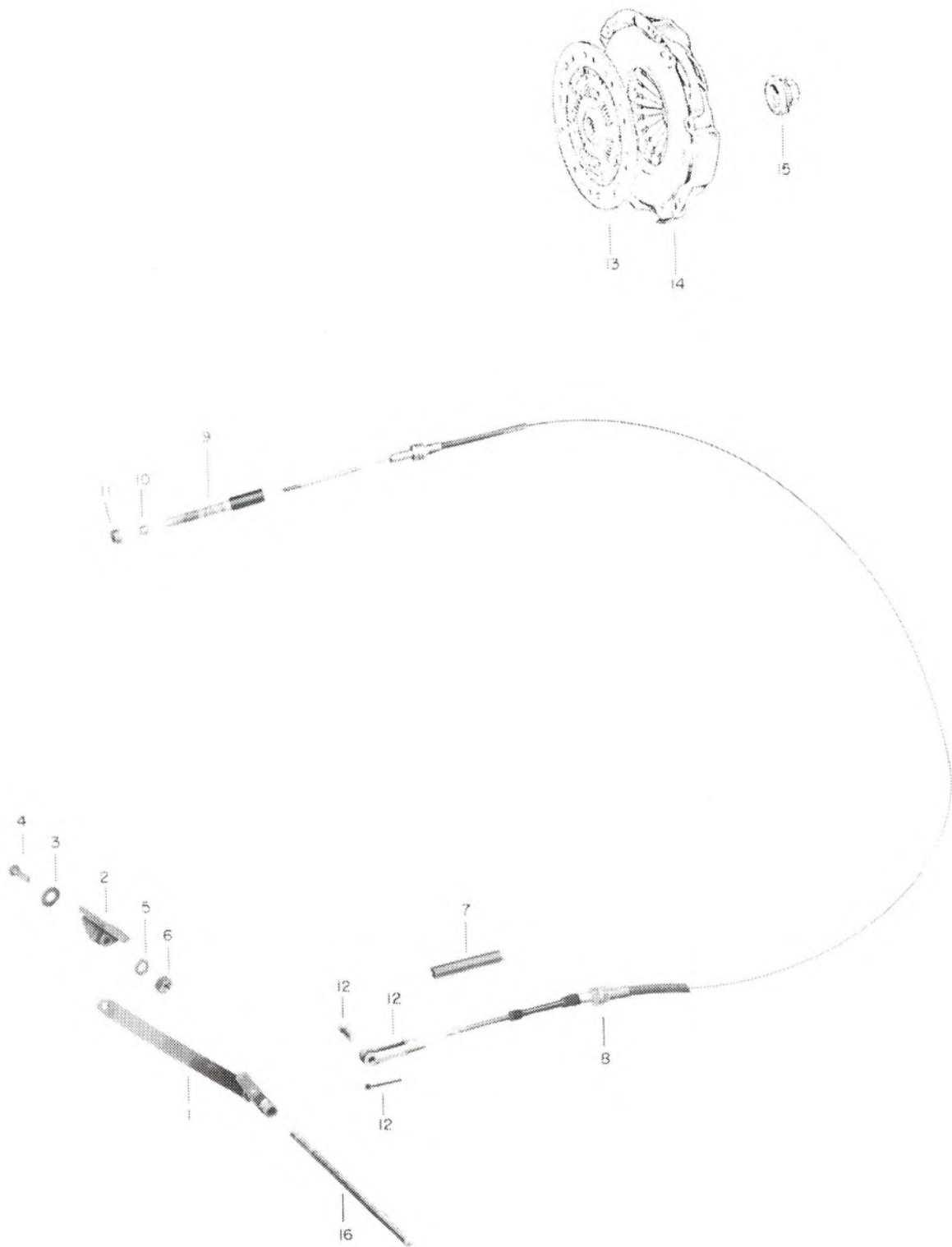


DIFFERENTIEL

BOMBI

DIFFERENTIAL

NO. REF. REF. NO.	NO. PIECE PART NO.	DESCRIPTION	QTE PAR VEHICULE QTY PER VEHICLE
30	399 8011 00	Rondelle de sûreté	2
31	380 7024 00	Ecrou	4
32	103 1163 00	Couronne & pignon (ensemble)	1
33	660 8052 00	Boulon	10
34	608 0126 00	Engrenage	2
35	608 0127 00	Engrenage	6
36	660 8055 00	Clavette	6
37	608 0128 00	Engrenage	6
38	371 9001 00	Anneau fermoir	6
39	105 0110 00	Cône de roulement	6
40	608 0130 00	Tambour de frein de direction	2
41	608 0129 00	Engrenage (avec douille)	2
42	105 6017 00	Douille	2
43	660 8051 00	Boulon	12
44	114 0844 00	Goujon	6
45	300 8095 00	Boulon	6
46	392 0024 00	Rondelle de sûreté	6
47	387 2024 00	Ecrou	6
48	608 0176 00	Barre	1
49	300 9083 00	Boulon	4
50	380 7024 00	Ecrou	4
51	392 0024 00	Rondelle de sûreté	4
52	105 0119 00	Cuvette de roulement (avant)	1
53	105 0112 00	Cuvette de roulement (arrière)	1



EMBRAYAGE

BOMBI

CLUTCH

QTE PAR VEHICULE
QTY PER VEHICLE

DESCRIPTION

NO.REF.
REF.NO.

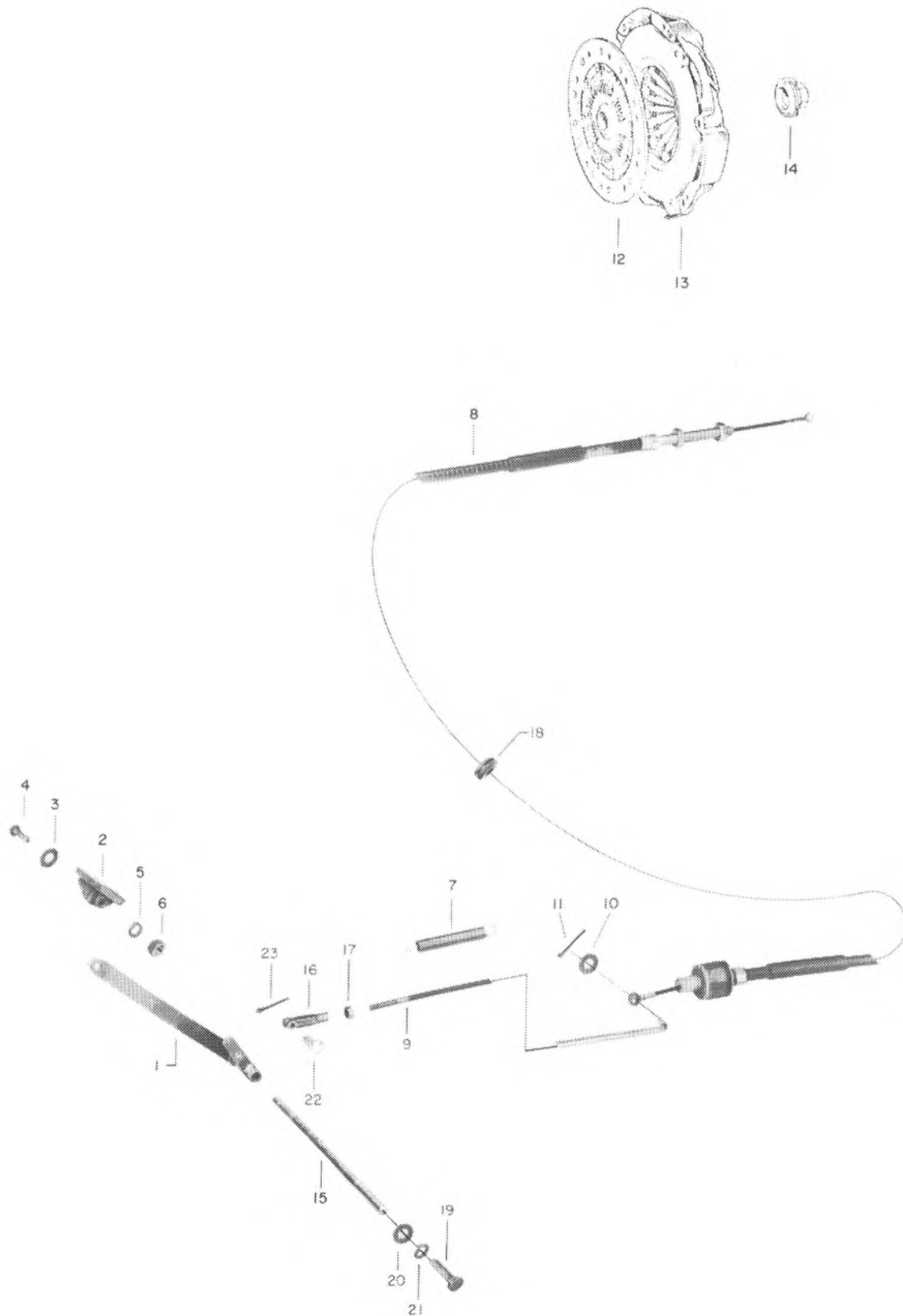
NO.PIECE
PART NO.

1	609 0121 00	Pédale d'embrayage
2	101 3003 00	Couvre-pédale
3	399 9016 00	Rondelle
4	300 8044 00	Boulon
5	399 8012 00	Rondelle de sûreté
6	380 7022 00	Ecrou
7	114 0446 00	Ressort
8	660 4075 00	Câble
9	604 0219 00	Rallonge
10	604 0220 00	Douille
11	385 5013 00	Ecrou
12	114 0881 00	Fourche d'attache(avec cheville & gouille)
13	122 0097 00	Disque de commande d'embrayage
14	122 0098 00	Couvercle d'embrayage & plateau de pression(complet)
15	122 0099 00	Roulement
16	607 0225 00	Tige

Pedal-clutch	1
Pad-clutch pedal	1
Flatwasher	1
Bolt	1
Lockwasher	1
Nut	1
Spring-clutch release	1
Cable-transmission	1
Rod-extension	1
Bushing	1
Nut-hexagonal	2
Yoke-clevis (C/W pin & cotter pin)	1
Ass'y-clutch disc	1
Ass'y-clutch cover & pressure plate	1
Bearing-clutch release	1
Shaft-cross	1

NOTE: Utilisé sur les véhicules du numéro de série 290 6760101 au numéro de série 201 770153.

NOTE: Used on vehicles from serial number 290 6760101 to serial number 201 770153.



EMBRAYAGE

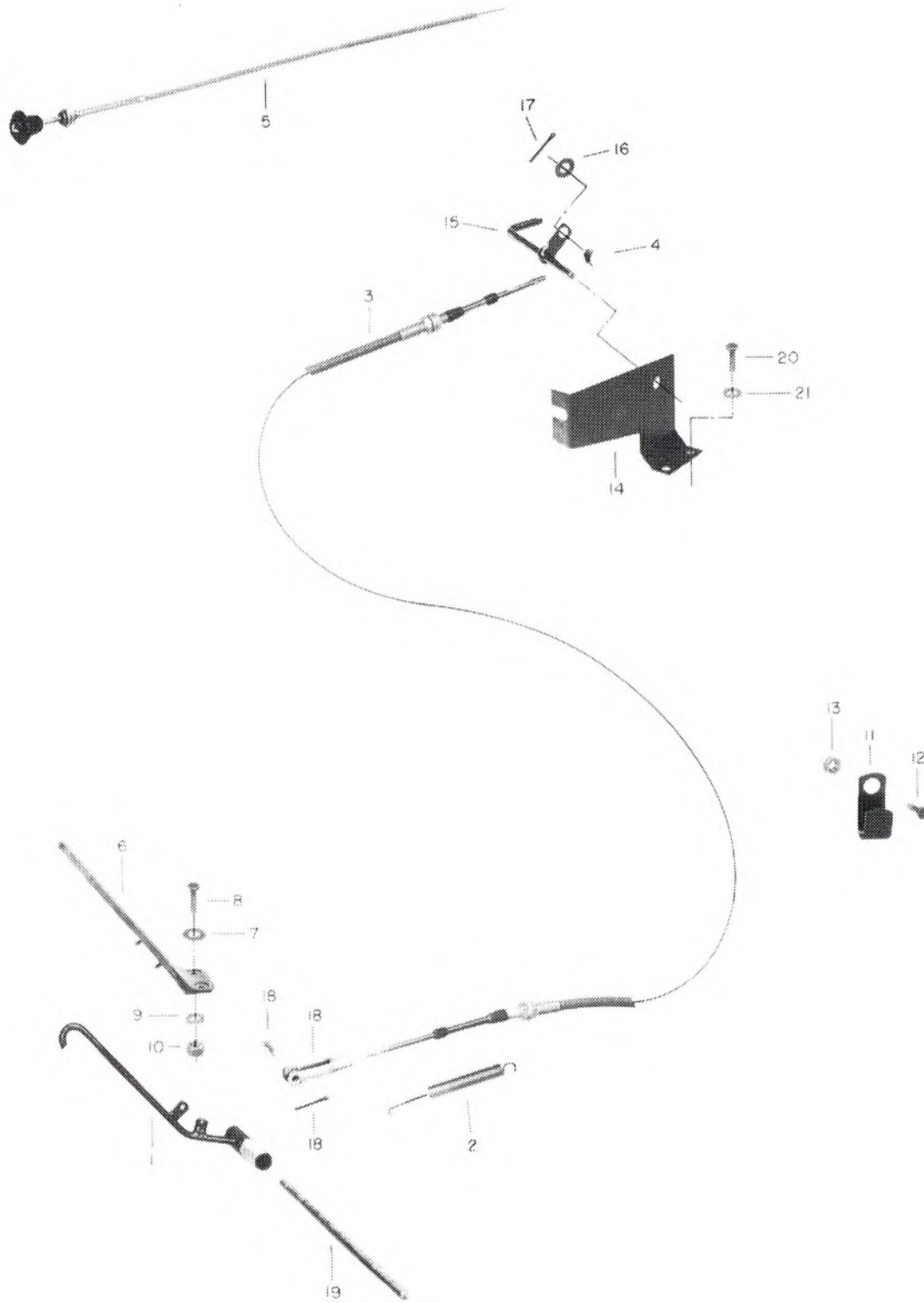
BOMBI

CLUTCH

NO. REF. REF. NO.	NO. PIECE PART NO.	DESCRIPTION	QTE PAR VEHICULE QTY PER VEHICLE
1	609 0121 00	Pédale d'embrayage	1
2	101 3003 00	Couvre-pédale	1
3	399 9016 00	Rondelle	1
4	300 8044 00	Boulon	1
5	399 8012 00	Rondelle de sûreté	1
6	380 7022 00	Ecrou	1
7	114 0446 00	Ressort	1
8	660 9015 00	Câble d'embrayage	1
9	609 0127 00	Tige	1
10	399 9015 00	Rondelle	1
11	371 0001 00	Goupille	1
12	122 0097 00	Disque de commande d'embrayage	1
13	122 0098 00	Couvercle d'embrayage & plateau de pression (complet)	1
14	122 0099 00	Roulement	1
15	607 0225 00	Tige	1
16	114 0007 00	Fourche	1
17	380 6019 00	Ecrou	1
18	414 0363 00	Protecteur	1
19	300 9001 00	Boulon	1
20	399 9015 00	Rondelle	2
21	392 0019 00	Rondelle de sûreté	2
22	114 0102 00	Cheville d'attache	1
23	371 0001 00	Goupille	1
		Pédal-clutch	1
		Pad-clutch pedal	1
		Flatwasher	1
		Bolt	1
		Lockwasher	1
		Nut	1
		Spring-clutch release	1
		Ass'y-clutch release cable	1
		Rod	1
		Flatwasher	1
		Pin-cotter	1
		Ass'y-clutch disc	1
		Ass'y-clutch cover & pressure plate	1
		Bearing-clutch release	1
		Shaft-cross	1
		Yoke-clevis	1
		Nut	1
		Grommet	1
		Screw-hex cap	2
		Flatwasher	2
		Lockwasher	2
		Pin-clevis	1
		Pin-cotter	1

NOTE: Utilisé sur les véhicules du numéro de série
201 770153 jusqu'à revision.

NOTE: Use on vehicles from serial number
201 770153 up to revision.

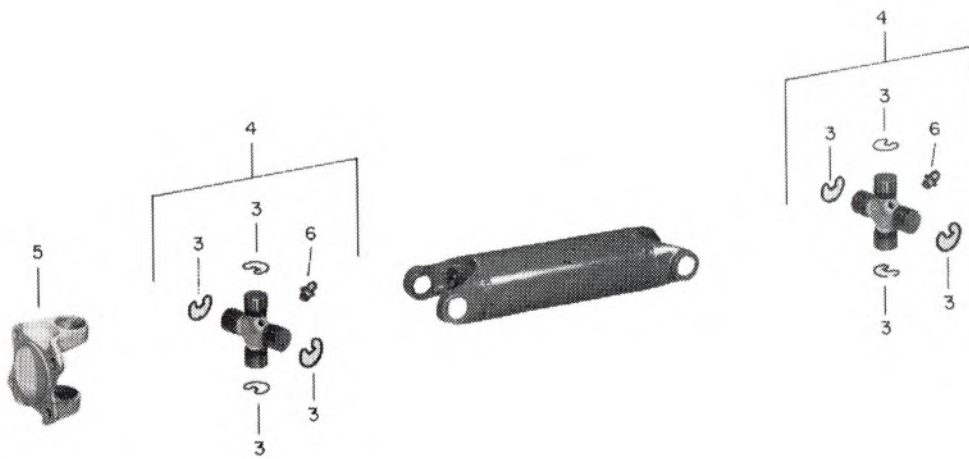
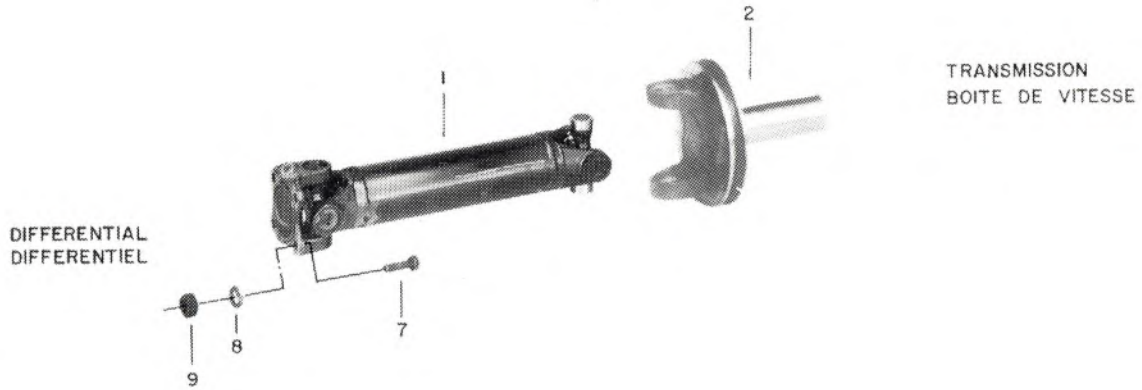


ACCELERATEUR

BOMBI

THROTTLE

ACCELERATEUR	BOMBI	THROTTLE	
NO. REF. REF. NO.	NO. PIECE PART NO.	QTE PAR VEHICULE QTY PER VEHICLE	
	DESCRIPTION		
1	610 0196 00	Pédale de l'accélérateur	1
2	102 6074 00	Ressort(accélérateur)	1
3	114 0468 00	Câble d'accélérateur	1
4	114 0473 00	Pivot	1
5	114 0837 00	Câble d'étrangleur(complet)	1
6	121 0039 00	Pédale de l'accélérateur	1
7	399 9015 00	Rondelle	2
8	300 9001 00	Boulon	2
9	392 0019 00	Rondelle de sûreté	2
10	380 6019 00	Ecrou	2
11	615 0071 00	Collier(câble)	1
12	300 9081 00	Boulon	1
13	386 6120 00	Ecrou	1
14	612 0174 00	Support	1
15	610 0194 00	Tige	1
16	399 9015 00	Rondelle	1
17	371 0011 00	Goupille	1
18	114 0880 00	Fourche d'attache(avec cheville & goupille)	1
19	607 0225 00	Tige	1
20	301 2041 00	Boulon	2
21	399 8012 00	Rondelle de sûreté	2
		Pedal-throttle	
		Spring-throttle release	
		Cable-throttle	
		Swivel-throttle	
		Ass'y-hand choke cable	
		Pedal-throttle	
		Flatwasher	
		Bolt	
		Lockwasher	
		Nut	
		Clamp(throttle cable)	
		Screw-hex cap(clamp)	
		Nut-elastic stop(clamp)	
		Bracket-accelerator	
		Rod-accelerator lever	
		Flatwasher	
		Pin-cotter	
		Yoke-clevis(C/W pin & cotter pin)	
		Shaft-cross	
		Bolt	
		Lockwasher	



ARBRE DE COMMANDE

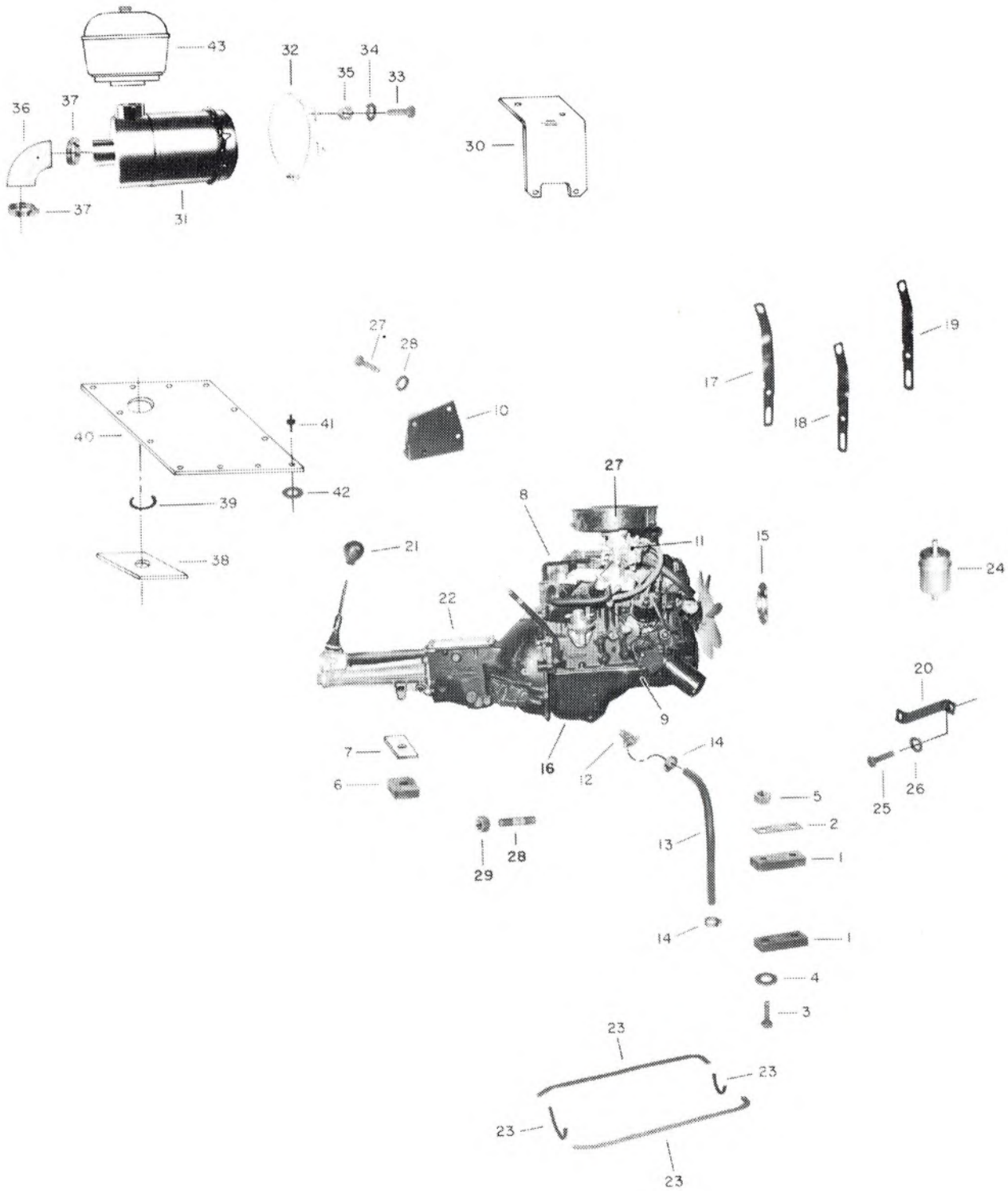
BOMBI

PROPELLER SHAFT

NO. REF. NO. PIECE QTE PAR VEHICULE
 REF. NO. PART NO. QTY PER VEHICLE

NO. REF.	NO. PIECE	DESCRIPTION	QTE PAR VEHICULE
1	103 0151 00	Arbre de commande (complet)	1
2	660 4097 00	Fourche	1
3	103 0054 00	Anneau fermoir	8
4	103 0093 00	Ensemble pivot & roulement (avec anneau fermoir & graisseur à pression)	2
5	103 0008 00	Contre-fourche	1
6	408 2001 00	Graisseur à pression	2
7	300 8085 00	Boulon	4
8	392 0024 00	Rondelle de sûreté	4
9	380 7024 00	Ecrou	4

Ass'y-propeller shaft
 Yoke-sleeve
 Ring-snap
 Kit-journal & bearing (with snap ring & grease-fitting)
 Flange-yoke
 Fitting-grease
 Screw-hex cap
 Lockwasher
 Nut-hex



MOTEUR

BOMBI

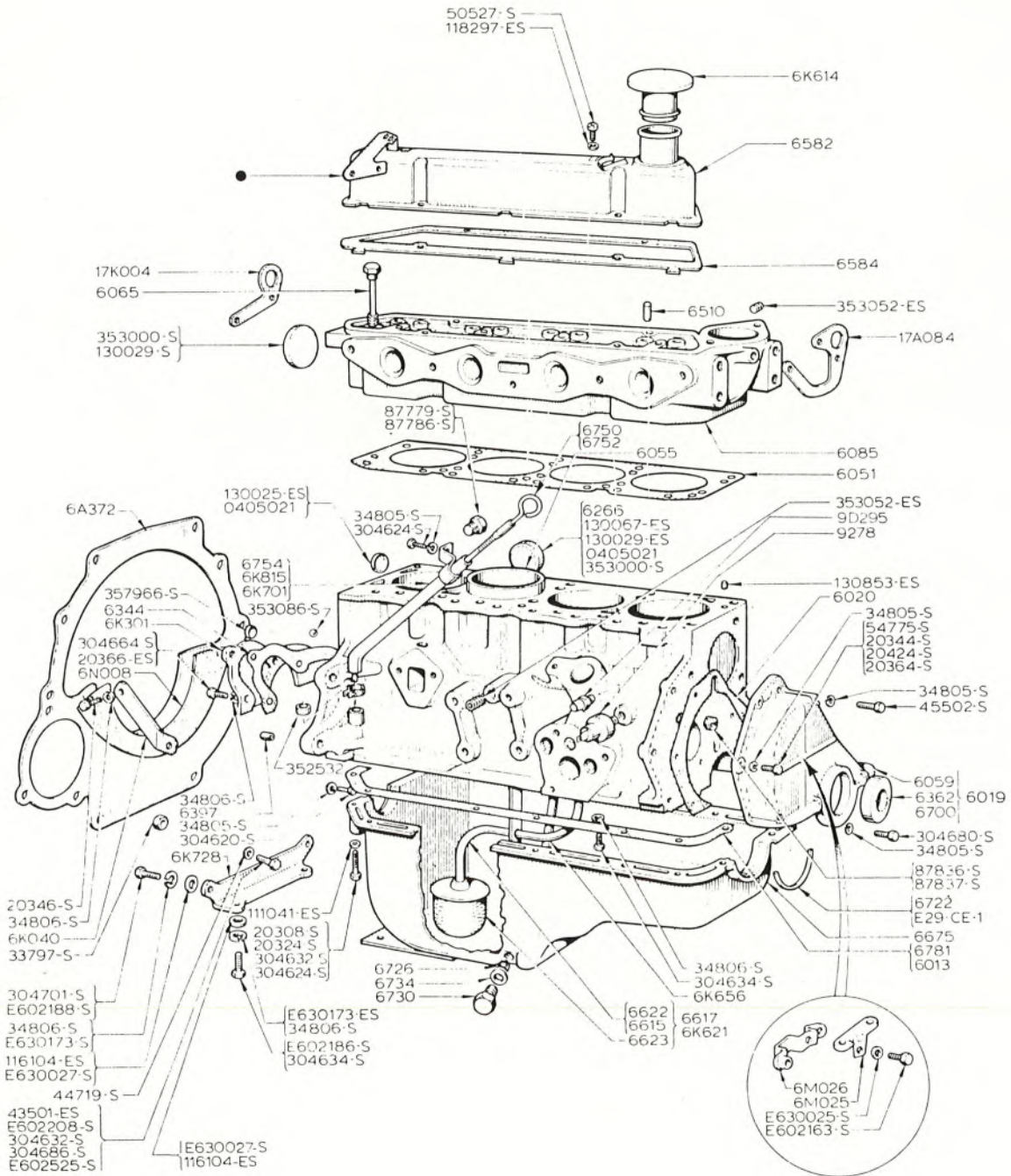
ENGINE

NO. REF. REF. NO.	NO. PIECE PART NO.	DESCRIPTION	QTE PAR VEHICULE QTY PER VEHICLE
1	670 1213 00	Amortisseur	4
2	612 0176 00	Plaque de retenue	2
3	300 8087 00	Boulon	4
4	391 0025 00	Rondelle	4
5	398 2024 00	Ecrou	4
6	670 0402 00	Amortisseur(boîte de vitesse)	1
7	604 0209 00	Bague d'espacement	1
8	122 0096 00	Moteur	1
9	661 2058 00	Carter(bac)d'huile	1
10	612 0171 00	Support du moteur(droite)	1
10	612 0170 00	Support du moteur(gauche)	1
11	122 2023 00	Gicleur(7000 pi. & plus d'altitude)	1
12	108 0003 00	Bouchon de vidange	1
13	107 3001 00	Boyau(multiple de 12")	1
14	408 8024 00	Collier de boyau	A.R.
15	612 0175 00	Bague d'espacement	2
16	122 2032 00	Démarrreur	1
17	661 2063 00	Support(arrière)(filtre à air)	1
18	661 2061 00	Support(avant)(filtre à air)	1
19	661 2062 00	Support(centre)(filtre à air)	1
20	612 0173 00	Support(bobine)	1
21	660 4092 00	Bouton(boîte de vitesse)	1
22	122 0095 00	Boîte de vitesse	1
23	122 2005 00	Joint d'étanchéité	1
24	114 0943 00	Filtre	1
25	301 2041 00	Boulon	1
26	399 8012 00	Rondelle de sûreté	9
27	114 1009 00	Noyau du filtre	9
28	420 8408 20	Goujon fileté	1
29	228 5210 15	Ecrou	1
30	612 0225 00	Support(filtre)	1
31	114 1082 00	Epurateur d'air	1
32	114 1084 00	Bande	1
33	300 9081 00	Boulon	2
34	392 0024 00	Rondelle de sûreté	2
35	380 7024 00	Ecrou	2
36	661 2097 00	Coude 90°(caoutchouc)	1
37	108 8019 00	Collier de boyau	2
38	617 1573 00	Plaque d'étanchéité	1
39	107 7007 00	Mou lure de caoutchouc(mult. de 12")	1
40	617 1572 00	Panneau	A.R.
41	390 4039 00	Rivet	1
42	399 9023 00	Rondelle	12
43	114 1083 00	Filtre à air	12
44	612 0212 00	Conduite d'air (non illustré)	1
45	661 2099 00	Poulie(vilebrequin)(non illustré)	1
		Rubber-insulator	
		Plate-retainer	
		Bolt	
		Flatwasher	
		Nut	
		Insulator-transmission	
		Spacer-transmission	
		Engine	
		Pan-oil	
		Bracket-R.H. engine support	
		Bracket-L.H. engine support	
		Jet-carburator(altitude 7000 ft. & up)	
		Cock-oil pan drain	
		Hose-paragas(drain)(Multiple 12")	
		Clamp-worm gear hose	
		Spacer-fan	
		Starter(12 volt)	
		Bracket-rear air cleaner	
		Bracket-front air cleaner	
		Bracket-center air cleaner	
		Bracket-coil	
		Knob-shifter(trans.)	
		Transmission	
		Set-oil pan gasket	
		Filter-gas	
		Bolt(support-coil&accelerator bracket)	
		Lockwasher(support-coil&accelerator bracket)	
		Element-air cleaner	
		Stud(trans. to engine)	
		Nut-elastic stop(trans. to engine)	
		Support-air filter	
		Cleaner-air	
		Band-mounting	
		Screw	
		Lockwasher	
		Nut	
		Elbow 90°(rubber)	
		Clamp-worm gear hose	
		Plate-seal	
		Strip-half round sponge(mult. 12")	
		Panel	
		Rivet	
		Flatwasher	
		Pre-cleaner	
		Duct-air (not illustrated)	
		Pulley-crankshaft (not illustrated)	

Part numbers that are identified with a:

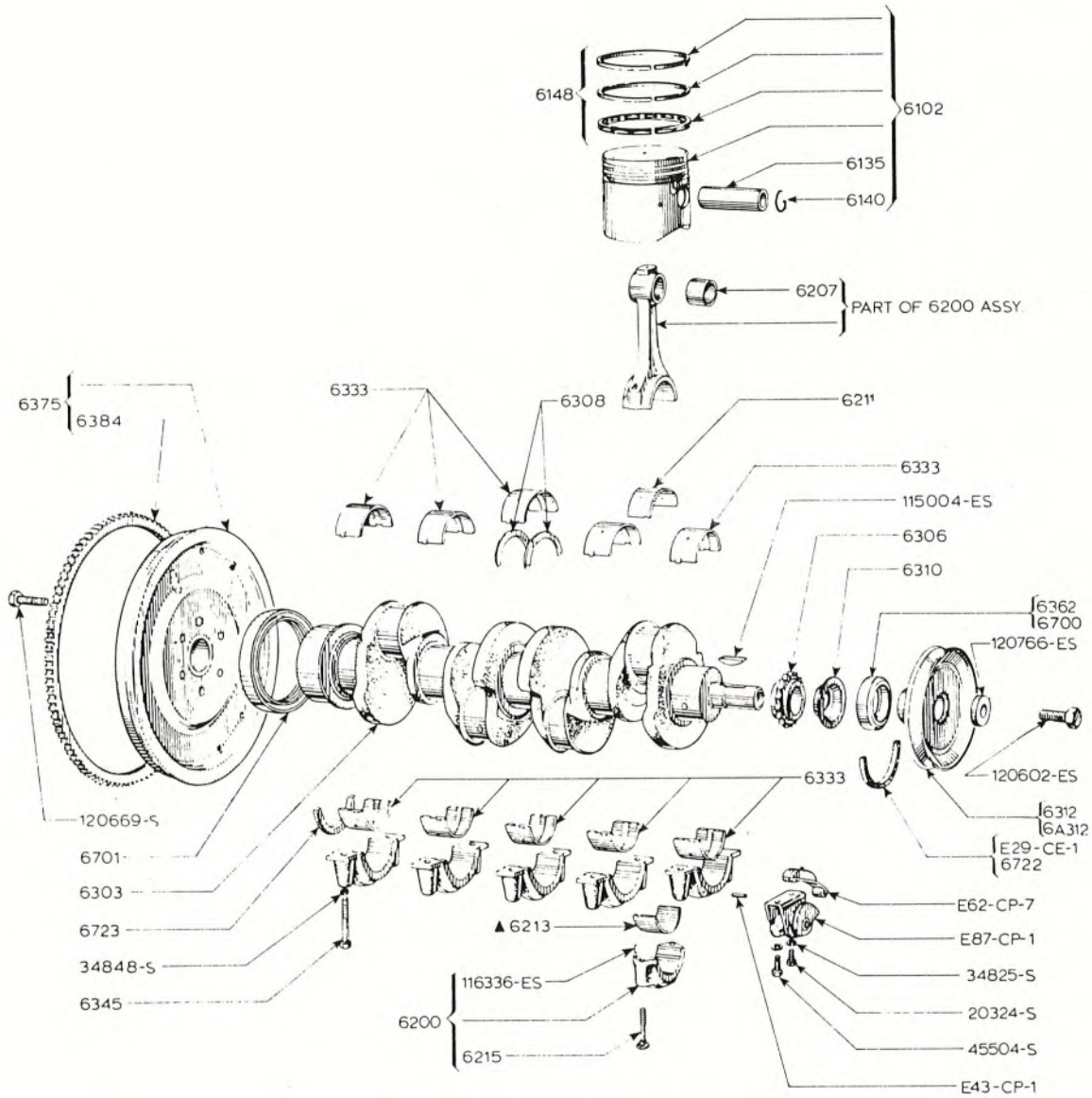
A - available only from Bombardier
 B - available from Bombardier
 F - available from Ford
 M - Motorcraft part number

F	CD4JZ-8600-B	Fan - pusher
B	122 2006 00	
A	661 2058 00	Pan - oil
A	661 2060 00	Bracket - alternator support
A	661 2061 00	Bracket - front air cleaner
A	661 2062 00	Bracket - center air cleaner
A	661 2063 00	Bracket - rear air cleaner
A	612 0175 00	Spacer - fan
F	DORY-7550-A	Ass'y - clutch disc.
B	122 0097 00	
F	DORY-7563-A	Ass'y - clutch pressure plate
F	272OE-7563-D	
B	122 0098 00	
M	RG-34	
F	D1FZ-8255-B	Gasket - water outlet connection(thermostat)
F	105-8255-A	
B	122 2019 00	
A	122 2021 00	Package - litterature
F	69EB-10300-AC	Alternator(12 volt 28 amp.)
B	122 2031 00	
F	71BB-11000-EA/FA	Starter (12 volt)
B	122 2032 00	
A	122 0096 00	Engine w/o transmission
F	74BT-7003-HA	Transmission only (4 speed)
B	122 0095 00	
F	DORY-7548-A	Hub & bearing - clutch release
B	122 0098 00	
F	711F-9155-AA	Filter - fuel (in line)
M	FG-107	
B	114 0943 00	
B	114 1009 00	Element - air cleaner
F	DORY-7548-A	Ass'y - clutch release hub & bearing
B	122 0099 00	
F	D1FZ-6781-B	Gasket set - oil pan
F	711M-6013-AA	
B	122 2005 00	
B	122 2016 00	Yoke - sleeve
F	D2RY-8600-A	Fan - succer
B	122 2033 00	
B	122 2029 00	Kit - velocity governor



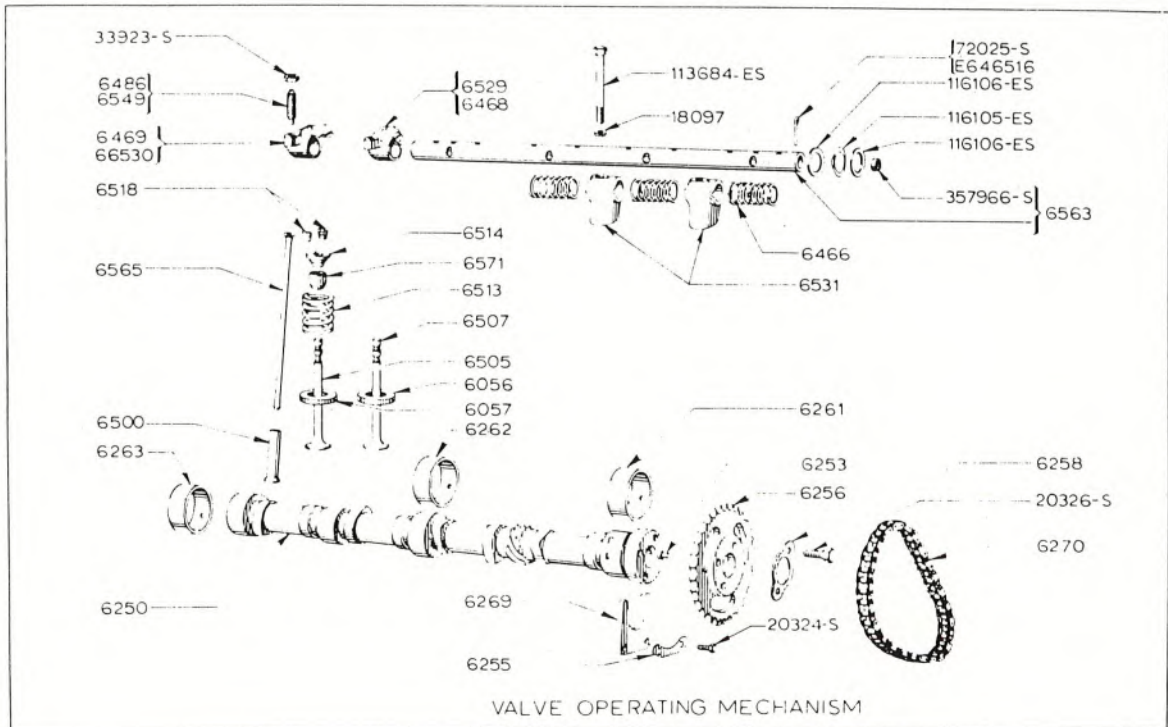
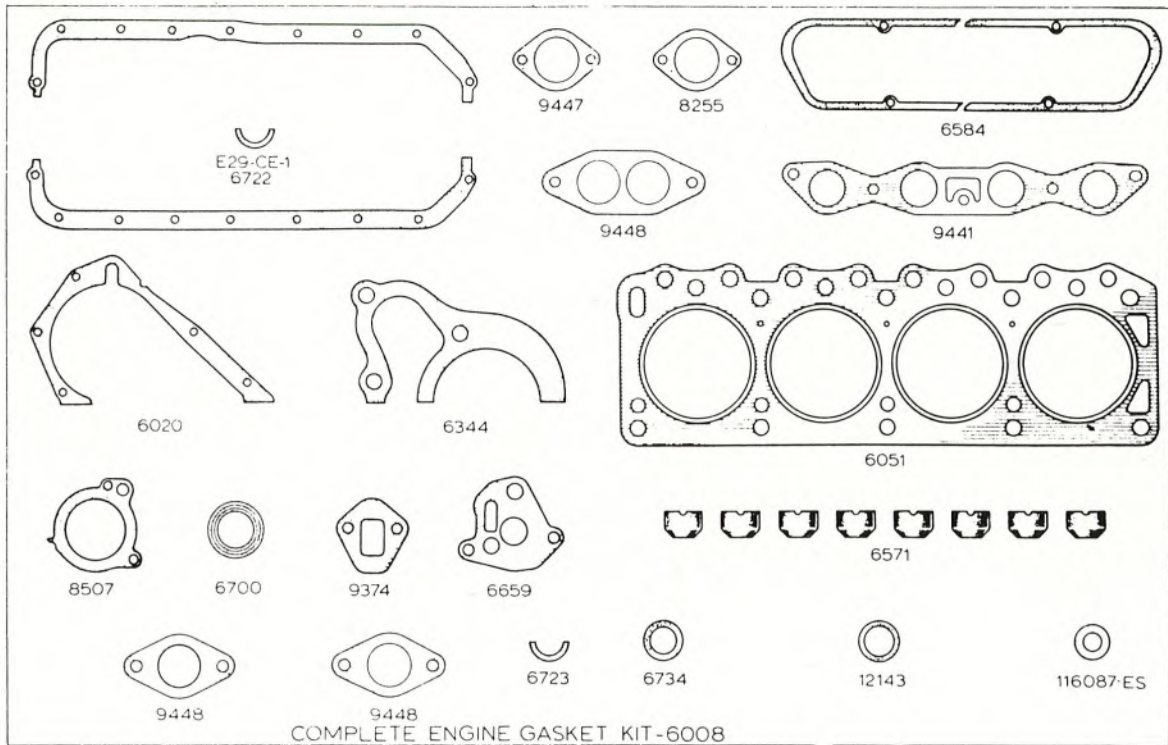
● 6582

<u>Part Number</u>	<u>Description</u>	<u>Qty.</u>
D1FZ-6008-A (711M-6008-AA)	Gasket Set - Complete Overhaul	1
711M-6010-BA	Cylinder Block	1
711M-6011-DA	Cylinder Assembly - includes internal parts - replaced by 751M-6011-ACA	1
D1FZ-6020-B (681F-6020-AA)	Cylinder Front Cover Gasket	1
DORY-6026-A (353000-S)	Block Front Plugs 1.639" Dia.	2
DORY-6026-B	Block Plugs - Oil Gallery 1/8" Pipe	1
87836-ES	Block Plugs - Oil Gallery 1/4" Pipe - Rear	1
DORY-6026-D (357966-S)	Plugs (1) Rear Gallery Oil Drain (2) Rocker Arm Shaft Holes	3
731F-6085-TAA	Head Assembly - Cylinder, For Mechanical Governor	1
711F-6085-BA	Head Assembly - Cylinder, not for Mechanical Governor (711F-BA head can be used if governor mounting holes are drilled in front)	1
DORY-6051-B (711M-6051-CA)	Gasket - Cylinder Head	1
DORY-6055-A (2737E-6055-C)	Liner, Cylinder, Std. * service only, not production part	AR
DORY-6055-B (2737E-6055-D)	Liner, .020" O/S O.D.	AR
711M-6059-CA	Cylinder Front Cover	1
20344-S8	Bolt Cover to Block 1/4 - 20 x 3/4	4
D1FZ-6065-B (681F-6065-AA)	Bolt - Cylinder Head 3.79"	8
D1FZ-6065-C (721M-6065-BA)	Bolt - Cylinder Head 2.51"	2
D1FZ-6079-A (711M-6014-BA)	Gasket Set - Valve Grind	1
711M-6102-AJA	Piston - Pin and Ring Assembly - Standard (repl.by -HTA)	4
711M-6102-AFA	Piston - Pin and Ring Assembly - .0025 OS (repl.by -HNA)	4
711M-6102-AHB	Piston - Pin and Ring Assembly - .030 OS (repl.by -HSA)	4
DORY-6135-A (EOTA-6135-A)	Pin - Piston - Standard	4
DORY-6135-C (EOTA-6135-C)	Pin - Piston - .002 US	4
DORY-6140-A (116E-6140-A)	Retianer - Piston Pin	8



OHV(A,B,C,D,E,) AND TWIN OHV (M) - INTERIOR

<u>Part Number</u>	<u>Description</u>	<u>Qty.</u>
D2FZ-6148-A	Ring Set - Standard (for 2 pistons)	2
D2FZ-6148-B	Ring Set - .0025 OS	2
D2FZ-6148-C	Ring Set - .030 OS	2
DORY-6200-A (2737E-6200-B)	Connecting rod Assembly	4
105E-6207-B	Bush - Con Rod	4
D1FZ-6211-G (711M-6211-A1A)	Con Rod Bearing - Upper Standard	4
D1FZ-6211-H (711M-6211-C1A)	Con Rod Bearing - Upper .002 US	4
D1FZ-6211-J (711M-6211-D1A)	Con Rod Bearing - Upper .010 US	4
D1FZ-6211-K (711M-6211-F1A)	Con Rod Bearing - Upper .020 US	4
D1FZ-6211-L (711M-6211-G1A)	Con Rod Bearing - Upper .030 US	4
D1FZ-6211-M (711M-6211-H3A)	Con Rod Bearing - Upper .040 US	4
D1FZ-6211-N (711M-6213-A1A)	Con Rod Bearing - Lower Standard	4
D1FZ-6211-P (711M-6213-C1A)	Con Rod Bearing - Lower .002 US	4
D1FZ-6211-R (711M-6213-D1A)	Con Rod Bearing - Lower .010 US	4
D1FZ-6211-S (711M-6213-F1A)	Con Rod Bearing - Lower .020 US	4
D1FZ-6211-T (711M-6213-G1A)	Con Rod Bearing - Lower .030 US	4
D1FZ-6211-U (711M-6213-H1A)	Con Rod Bearing - Lower .040 US	4
DORY-6214-A (2733E-6215-B)	Bolt - Connecting Rod Hex Head 3/8 - 24 x 1-23/32	8
D1FZ-6217-A (116336-ES2)	Dowel - Connecting Rod to Cap	8



<u>Part Number</u>	<u>Description</u>	<u>Qty.</u>
711F-6250-CC	Camshaft	1
DORY-6253-A (E93A-6253-A)	Dowel - Camshaft Sprocket to Camshaft	1
DORY-6255-A (105E-6255-A)	Retainer - Camshaft Thrust Plate Bolt	1
20324-S8	Bolt - Retainer and Plate to Back 1/4 - 20 x 5/8	2
DORY-6256-A (105E-6256-B)	Sprocket - Camshaft	1
DORY-6258-A (105E-6258-A)	Retainer - Camshaft Sprocket	1
20326-S2	Bolt Retainer and Sprocket to Camshaft 5/16 - 18 x 5/8	2
DORY-6261-A (105E-6261-E)	Bearing - Camshaft Front Std. 1D Std. OD	1
DORY-6261-B (105E-6261-F)	Bearing - Camshaft Front Std. ID & .020 OS	1
DORY-6262-A (105E-6262-E)	Bearing - Camshaft Center Std. ID Std. OD	1
DORY-6262-B (105E-6262-F)	Bearing - Camshaft Center Std. ID & .020 OS	1
DORY-6263-A (105E-6263-E)	Bearing - Camshaft Rear Std. ID Std. OD	1
DORY-6263-B (105E-6263-F)	Bearing - Camshaft Rear Std. ID .020 OS	1
DORY-6268-A (105E-6270-B)	Timing Chain	1
DORY-6269-A (105E-6269-A)	Plate Camshaft Thrust	1
20324-S7	Bolt - Plate to Head 1/4 - 20 x 5/8	1
D1FZ-6284-A (E-87-CP1)	Tensioner Assembly - Timing Chain	1
D1FZ-6285-A (E-62-CP7)	Arm Assembly - Timing Chain Tensioner	1
D1FZ-6286-A (E-43-CP1)	Pin - Timing Chain Tensioner Arm	1

<u>Part Number</u>	<u>Description</u>	<u>Qty.</u>
D1FZ-6303-B (711M-6303-AA)	Crankshaft Assembly	1
DORY-6306-A (2730E-6306-A)	Sprocket - Crankshaft	1
D1FZ-6310-A (691F-6310-BA)	Slinger - Crankshaft Oil	1
D1FZ-6312-D (711M-6312-AA)	Pulley Assembly - 1 Sheave	1
D1FZ-6312-B	Pulley Assembly - 1 Sheave - use on 2264E-L/000/080/000	1
C9RZ-6A312-A	Pulley Assembly - 2 Sheave - (use with Mechanical Governor)	1
DORY-6B316-A (115004-ES)	Key - 6306 Sprocket to 6303 Crank	1
6333	MAIN BEARINGS: Crankshaft Upper and Lower Front; Front Intermediate; Center; Rear Intermediate and Rear. RED and BLUE Standard Sizes are Optional for selective fit.	
D2FZ-6333-L (73HM-6333-J2A)	ID - Std. OD - Std.	AR
D2FZ-6333-E (711M-6333-E1A)	ID - .010 US, OD - Std.	AR
D2FZ-6333-F (711M-6333-F1A)	ID - .020 US, OD - Std.	AR
D2FZ-6333-G (711M-6333-G1A)	ID - .030 US, OD - Std.	AR
D2FZ-6333-H (711M-6333-H1A)	ID - Std. RED, OD - .015 OS	AR
D2FZ-6333-C (711M-6333-C1A)	ID - .040 US, OD - .015 OS	AR
D2FZ-6333-J (711M-6333-J1A)	ID - .020 US, OD - .015 OS	AR
D2FZ-6333-K (711M-6333-K1A)	ID - .030 US, OD - .015 OS	AR

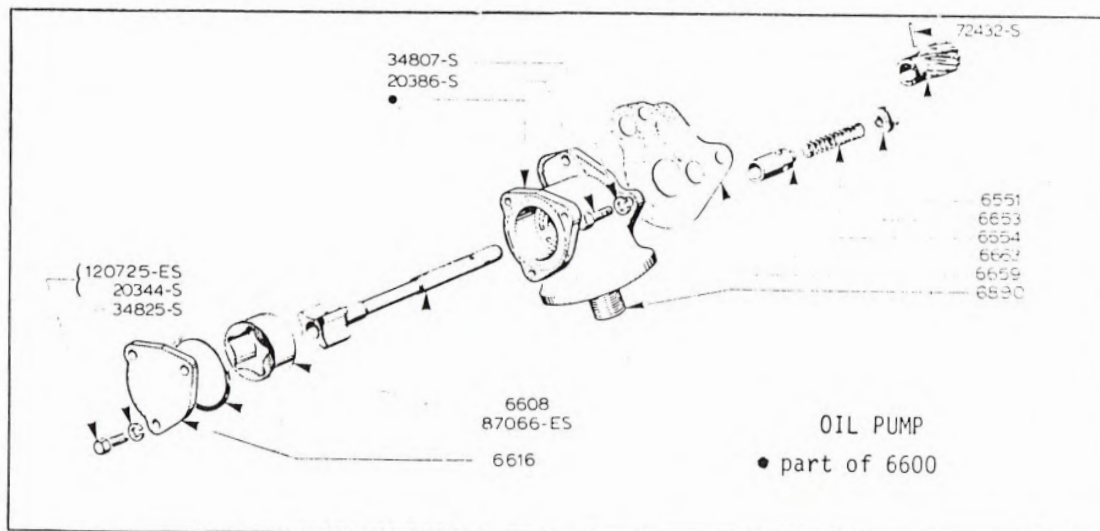
<u>Part Number</u>	<u>Description</u>	<u>Qty.</u>
D1FZ-6335 C (711M-6K301-BA)	Retainer Assembly - Rear Main Oil Seal	1
DORY-6A340-A (120602-ES8)	Bolt Crankshaft Pulley	1
DORY-6344-A (2730E-6344-A)	Gasket Crankshaft Rear Main Oil Seal	1
20366-S8	Bolt - Crank Seal to Retainer Block 5/16 - 18 x 7/8	2
D1FZ-6345-B (681F-6345-AA)	Bolt - Crankshaft Main Bearing Caps	10
6A355 (6308)	WASHERS - Crankshaft Main Bearing Thrust	
D1FZ-6A355-A (105E-6308-A)	Standard - 2.938 OD	2
D1FZ-6A355-B (105E-6308-B)	.0025 OS	AR
D1FZ-6A355-C (105E-6308-C)	.005 OS	AR
D1FZ-6A355-D (105E-6308-D)	.0075 OS	AR
D1FZ-6A355-E (105E-6308-E)	.010 OS	AR
DORY-7007-E (691M-6A372-AB)	Rear Engine Plate - for Intake Side Mounted Starter	1
691M-6A372-BA	Rear Engine Plate - for Exhaust Side Mounted Starter	1
DORY-6375-D (711M-6375-BB)	Flywheel Assembly	1
DORY-6378-A (120766-ES2)	Washer - Crankshaft Pulley Retaining	1
DORY-6379-A (120669-ES)	Bolt - Flywheel to Crankshaft	6
D1FZ-6384-A (70HM-6384-BA)	Gear - Flywheel Ring - 134 Tooth	1
D1FZ-6397-A or B (130839-ES)	Dowel - Cylinder Block to Flywheel Housing or Clutch to Flywheel	3

<u>Part Number</u>	<u>Description</u>	<u>Qty.</u>
D1FZ-6397-A or B (130839-ES)	Dowel - Starter Locating 3/8 Long by 1/2 OD	1
D1FZ-6500-A (711F-6500-CA)	Tappet Assembly, Valve, Mechanical, Std.	8
D1FZ-6500-B (711F-6500-DA)	Tappet Assembly, Valve, Mechanical, .004 OS	AR
6505	EXHAUST VALVES	
711M-6505-GA	Standard	4
711M-6505-HA	.003 OS Stem Diameter	AR
711M-6505-JA	.015 OS Stem Diameter	AR
6507	INTAKE VALVES	
711M-6507-KA	Standard	4
711M-6507-LA	.003 OS Stem Diameter	AR
711M-6507-MA	.015 OS Stem Diameter	AR
6510	BUSHING - Valve Guide	
DORY-6510-A (2733E-6510-A)	Intake 1.825 Long - Plain	AR
DORY-6510-C (2733E-6510-C)	Intake 1.825 Long - Shouldered	AR
DORY-6510-B (2733E-6510-B)	Exhaust 2.075 Long - Plain	AR
DORY-6510-D (2733E-6510-D)	Exhaust 2.075 Long - Shouldered	AR
D1FZ-6513-D (711M-6513-A1A)	Spring - Valve - Yellow Paint	8
D1FZ-6514-B (2733E-6514-A)	Retainer - Valve Spring	8
D1FZ-6518-B (2733E-6518-A)	Key - Valve Spring Retainer	16
DORY-6A527-A (113684-ES2)	Bolt - Valve Rocker Arm Shaft Support	4

<u>Part Number</u>	<u>Description</u>	<u>Qty.</u>
DORY-6A528-A (E93A-18097-A)	Seat - Valve Rocker Arm Fulcrum	4
DORY-6549-B (2733E-6549-A)	Screw - Adjusting - Valve Rocker Arm	8
DORY-6563-B (2733E-6563-A)	Shaft - Valve Rocker Arm	1
72034-S	Pin - Cotter - 1" Long	2
DORY-6564-D (2733E-6529-A)	Arm - Valve Rocker - RH Incl. Screw	4
DORY-6564-C (2733E-66530-A)	Arm - Valve Rocker - LH Incl. Screw	4
DORY-6565-A (2737E-6565-A)	Rod - Valve Push	8
D1FZ-6571-B (70HM-6571-A3B)	Seal - Valve Stem - Intake	4
D1FZ-6571-C (70HM-6571-B3A)	Seal - Valve Stem - Exhaust	4
701M-6582-GA	Cover Assembly - Valve Rocker Arm	1
31080-S8	Screw - Cover to Head 1/4 - 20 x 5/8	4
DORY-6584-A (2733E-6584-A)	Gasket - Valve Rocker Arm Cover	1
DORY-6587-A (105E-6466-A)	Spring - Valve Rocker to Shaft Locating	3
DORY-6590-A (116-106-ES10)	Washer - Valve Rocker Arm Shaft - Flat	4
D1FZ-6598-A (116-105-ES100)	Washer - Valve Rocker Arm Shaft - Spring	2
D1FZ-6600-B (711M-6600-AB)	Oil Pump Assembly (filter angles out and forward)	1
D1FZ-6600-C (701F-6600-A1A)	Oil Pump Assembly (filter angles forward)	1
34807-S7/8	Lockwasher	3
20386-S8	Bolt - Pump to Block 5/16 - 18 x 1	3
D1FZ-6608-B (2735E-6608-A)	Rotor and Shaft Assembly - Oil Pump Drive	1

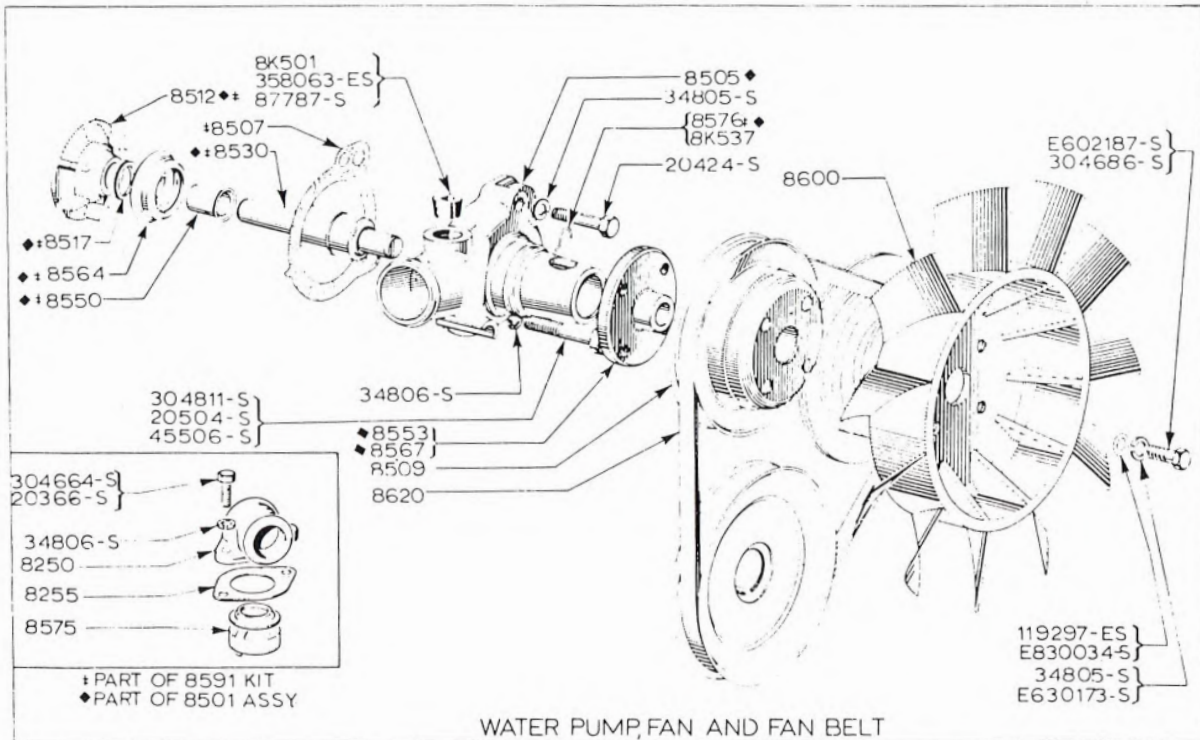
<u>Part Number</u>	<u>Description</u>	<u>Qty.</u>
D1FZ-6616-B (105E-6616-B)	Plate - Oil Pump Body	1
87066-ES	"O" Ring 46 mm x 53 mm	1
20344-S8	Bolt Plate to Pump 1/4 - 20 x 3/4	3
DORY-6622-A (2735E-6617-B)	Tube Assembly - Oil Pick Up for 2264E-L/000/080/000	1
711M-6K621-AA	Tube Assembly - Oil Pick Up (Cortina type) all other Kent 1600's	1
DORY-6652-A (105E-6651-A)	Gear - Oil Pump Drive	1
72432-S	Pin - Gear to Rotor Shaft 1/8 x 13/16	1
DOPY-6K656-A (2733E-6K656-A)	Tube - Relief Valve Oil Return	1
D1FZ-6659-A (105E-6659-A)	Gasket - Oil Pump to Block	1
DORY-6A665-A (2733E-6A740-A)	Adaptor Assembly - Crankcase Vent	1
71HF-6A666-AB	Valve - PCV	1
DORY-6670-A (105E-6654-A)	Spring - Oil Pump Relief	1
DORY-6674-A (105E-6663-D)	Plunger - Oil Pump Relief	1
DORY-6675-C (691M-6675-AA)	Pan Assembly - Oil for 2264E-L/000/080/000	1
711M-6675-AA	Pan Assembly - Oil (Cortina) for all other Kent 1600's	1
20308-S7/8	Bolt - Oil Pan - 1/4 - 20 x 1/2	18
D1FZ-6700-B (701M-6700-A1A)	Seal - Cylinder Front Cover	1
D1FZ-6701-A (70HM-6701-A3A)	Packing - Crankshaft Rear	1
D1FZ-6730-A (711M-6730-AA)	Plug - Oil Pan Drain	1

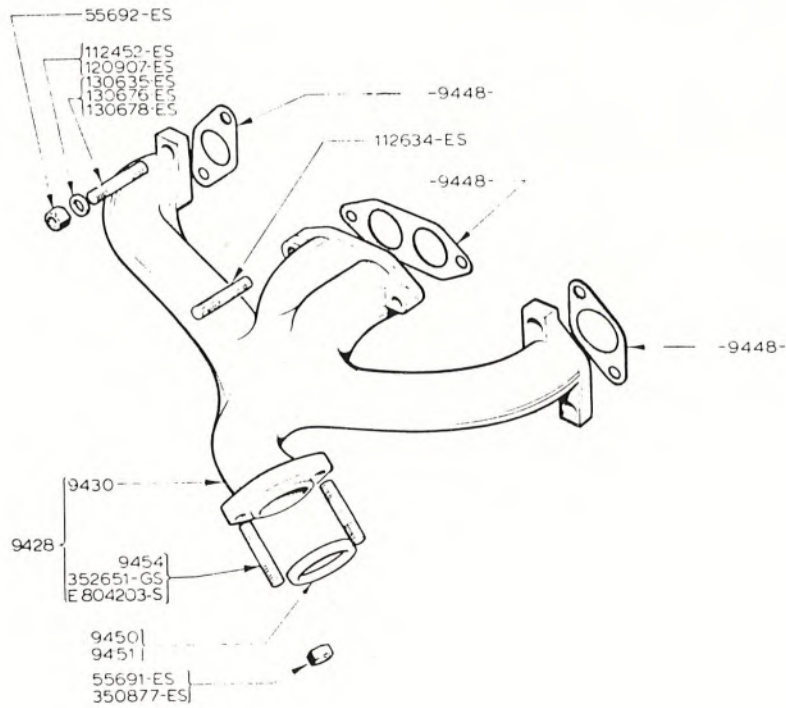
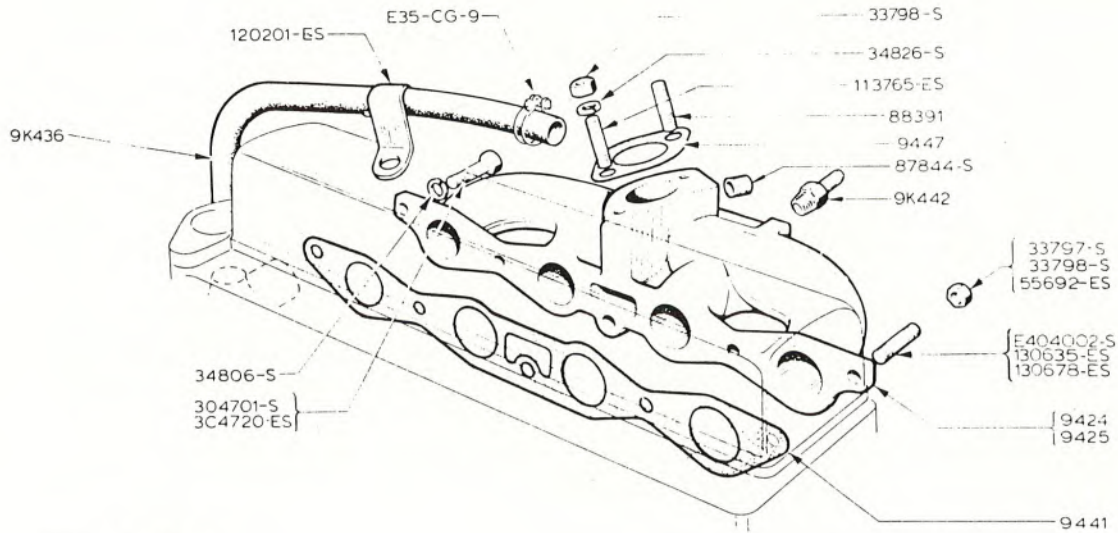
<u>Part Number</u>	<u>Description</u>	<u>Qty.</u>
FL-13-A (D1PZ-6731-A)	Element, Oil Filter	1
C20Z-6734-A	Gasket, Oil Drain Plug	1
711M-6750-CA	Indicator, Oil Level for 2264E-L/000/080/000	1
711M-6750-AA	Indicator, Oil Level (Cortina) all other Kent 1600's	1
DORY-6754-A (2733E-6754-A)	Tube Assembly - Oil Level Indicator	1
71HF-6K777-AA	Cap Assembly - Oil Filler and Breather without Hose Spigot	1
D1FZ-6766-B	Cap Assembly - Oil Filler - with Hose Connection	1
DORY-6K777-A (691F-6K777-AA)	Seal - Crankcase Separator Spigot	1
D1FZ-6781-B (711M-6013-AA)	Gasket Set - Oil Pan	1
D1FZ-6A785-B (711F-6A685-AB)	Separator Assembly - Crankcase Oil Vent	1
711M-6K815-BA	Extension Assembly - Oil Level Indicator	1
D1FZ-6890-B (2735E-6890-A)	Insert - Oil Filter Mounting Bolt	1
C8SZ-6A892-A	Retainer - PCV Valve to Oil Separator	1



<u>Part Number</u>	<u>Description</u>	<u>Qty.</u>
C7JZ-8005-C	Radiator - Ford Industrial H.D.	1
DOHZ-8100-B	Cap - Radiator 7 psi (RS 37)	1
DORY-8501-A (691-8501-CA)	Water Pump Assembly	1
D1FZ-8501-B (701F-8501-AA)	Water Pump - H.D. (interchangeable)	1
20424-S8	Bolt - Water Pump to Block 1/4 - 20 x 1.25	1
357913-S	Bolt - Water Pump to Block 1/4 - 20 x 1.625	1
D1FZ-8592-B (2733E-8250-A)	Water Outlet Connection	1
RG-34 D1FZ-8255-B (105E-8255-A)	Gasket - Water Outlet Connection	1
RT-159 (DORY-8575-A)	Thermostat 190 ⁰ F	1
RT-6	Thermostat 160 ⁰ F	1
2724E-8K501-B	Plug - Heater Outlet Blanking	1
DORY-8507-A (105E-8507-A)	Gasket - Water Pump	1
DORY-8509-A (691F-8509-AA)	Pulley - Water Pump	1
D1FZ-8509-B	Pulley - Water Pump (D12E-DA) use on 2264E-L/000/080/000	1
D1FZ-8512-B (701F-8512-BA)	Impellor - Water Pump	1
DORY-8517-A (681E-8517-AA)	Seat - Water Pump Impellor	1
DORY-8530-A (70HF-8530-A2A)	Bearing - Water Pump	1
DORY-8K537-A (691F-8K537-AA)	Retainer - Water Pump Bearing	1
DORY-8550-A (105E-8550-A)	Slinger - Water Pump Shaft	1
DORY-8553-A (691F-8553-BA)	Hub - Water Pump Pulley	1

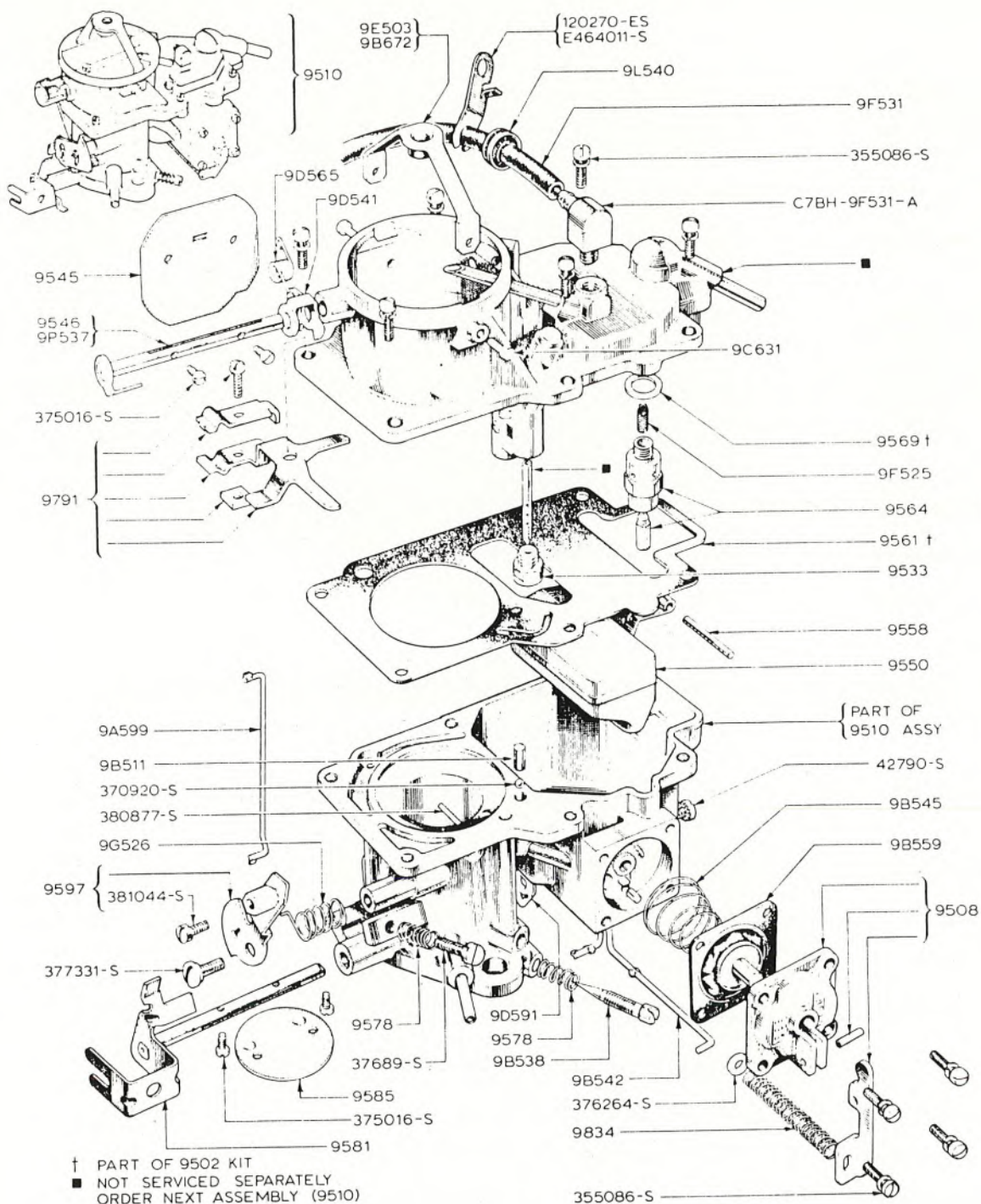
Part Number	Description	Qty.
D1FZ-8564-A (105E-8564-C)	Seal - Water Pump	1
DORY-8591-A (691F-8591-BA)	Kit - Water Pump Repair	1
D2RY-8600-A (70BB-8600-CA)	Fan - 7 Blade 12.5" Puller	1
74EB-8600-BA	Fan - 8 Blade 15" Suction	1
CD4JZ-8600-B	Fan - Engine Cooling (Wilmot Breeden 11/15334) 8 Blade 14" Pusher	1
D4JL-8600-A	Fan - 5 Blade 15" Pusher	1
N602554-S51M	Bolt M8 - 1.25 35 M Fan to Hub	4
D1FZ-8546-A	Fan Spacer 0.70" use with D4JL-A Fan	1
JB-324 DORY-8620-C (2735E-8620-C)	Fan Belt	1
JB-401	Belt - Governor Driving	1





INTAKE & EXHAUST MANIFOLDS

<u>Part Number</u>	<u>Description</u>	<u>Qty.</u>
FG-107 (711F-9155-AA)	Filter - Fuel - In Line	1
C6JZ-9155-B	Filter Kit - use with Zenith Carburetor	1
C3JZ-9180-A	Bracket - Fuel Filter Mounting - use with Zenith Carburetor	1
D1RY-9278-A (72GB-9278-A)	Oil Pressure Switch	1
D5JL-9D281-A	Hose - Filter to Carburetor - use with Zenith Carburetor	1
D5JL-9632-A	Fitting - 90° male 1/8 - 27 NPTF - in Zenith Carburetor for Hose	1
DORY-9350-C (691F-9350-AB)	Fuel Pump Assembly	1
D1FZ-9355-B (692F-9355-AA)	Cover - Fuel Pump Filter	1
D3FZ-9364-A (692F-9364-AA)	Gasket - Fuel Pump Cover	1
DORY-9417-A (105E-9374-A)	Gasket - Fuel Pump to Block	1
352464-S8	Bolt - Fuel Pump to Block 5/16 - 18 x 1-1/8	2
711F-9424-GP	Manifold - Intake	1
711F-9430-AB	Manifold - Exhaust	1
DORY-9441-A (2733E-9441-A)	Gasket - Intake Manifold	1
DORY-9448-A (2733E-9448-A)	Gasket - Exhaust Manifold Inner	1
DORY-9448-B (2733E-9448-B)	Gasket - Exhaust Manifold Outer	1
E404002-S	Stud - Intake Manifold to Head (Metric)	1
304701-S8	Bolt - Intake Manifold to Head	4
E630173-S71	Washer - Spring Lock	5
33798-S8	Nut	1
130678-ES100	Stud - Exhaust Manifold - Lock Thread	6
55692-ES8	Nut	6
120907-ES8	Washer	6
692F-9486-AA	Screen Assembly - Fuel Pump Filter	1



AUTOLITE MANUAL CHOKE CARBURETTOR

<u>Part Number</u>	<u>Description</u>	<u>Qty.</u>
711W-9510-VC *	Carburetor Assembly - Ford 1-V* see parts list (interchangeable with 711W-ANC) for details	1
D4JL-9510-K	Carburetor - Zenith 1-V	1
D6JL-9510-A	Carburetor - Bendix Low Profile	1
711F-9600-CE	Air Cleaner Assembly - Hat Type for Ford 1-V Carburetor	1
C9JJ-9600-A	Air Cleaner Assembly - Hat Type for Zenith Carburetor	1
D3UZ-9600-A	Air Cleaner - Offset Hat Type for Bendix Low Profile Carburetor	1
FA-3	Element for D3UZ-A Air Cleaner	1
711F-9601-AB	Air Cleaner Element - for 711F-9600-CE	1
D4JL-9654-A	Gasket - Air Cleaner to Zenith Carburetor	1
C9JJ-9853-A	Hose, Vent, with C9JJ-9600-A	1
97331-S	Clamp, Vent Hose	2
701F-9447-BA	Gasket - Carburetor to Manifold - Ford 1-V Carburetor	1
C5NE-9447-A1	Gasket - Carburetor to Manifold - use with Zenith/ Bendix Carburetors	1
D4JL-9485-A	Adaptor - Carburetor - For Zenith with Mechanical Governor	1
113765-ES2	Studs, Carburetor to Manifold - Ford 1-V	2
33798-S8	Nuts	2
34828-S8	Lockwasher	2
C9JJ-9232-B	Fitting - Vacuum Spark Hole - For Zenith/Bendix Carburetors	1
	PARTS LIST FOR FORD 711W-9510-VC CARBURETOR	
711F-9502-KAA	Kit - Carburetor Gasket	1
C6AH-9A599-A	Rod - Carburetor Choke Control	1
C6CH-9508-A (CM-1391)	Cover Assembly - Accelerator Pump	1

<u>Part Number</u>	<u>Description</u>	<u>Qty.</u>
DORY-9F531-A (C7BH-9F531-A)	Tube - Carburetor Bowl Vent External	1
711F-9D532-KAA	Kit - Carburetor Fuel Inlet Valve	1
711W-9533-AHA	Jet - Carburetor - Main Metering (145) 0-900m	AR
711W-9533-AGA	Jet - Carburetor - Main Metering (142) 900-2100m	AR
711W-9533-AFA	Jet - Carburetor - Main Metering (140) 2100m+	AR
P691W-9P537-CA	Lever, Shaft and Spring Assembly - Choke	1
D1FZ-9B538-D (C6AH-9B538-A)	Screw - Carburetor Idle Adj. (Mixture)	1
CME-1317 DORY-9636-A (C6CH-9B545-A)	Spring - Accelerator Pump Lever Return	1
CME-1320 DORY-9545-A (C7AH-9545-A)	Choke Plate	1
CM-1307 (C6AH-9550-A)	Float and Lever Assembly	1
37689-S80	Screw - Carburetor Idle Adj. (Speed)	1
377331-S80	Screw - Fast Idle Cam to Carburetor - Lower Body	1
CM-1309 (C7KH-9B559-A)	Diaphragm Assembly - Accelerator Pump	1
370920-S	Ball - Pump Discharge	1
CV-91 (701F-9564-AA)	Needle and Seat Assembly	1
CME-1310 DORY-9576-A (C6CH-9576-A)	Valve - Accelerator Pump Check	1
CM-1311 (C6AH-9578-A)	Spring - Carburetor Idle Adj. Needle	1
CME-1540 D1FZ-9581-B (71HW-9581-AA)	Lever and Shaft Assembly - Carburetor Throttle	1

<u>Part Number</u>	<u>Description</u>	<u>Qty.</u>
CME-1313 DORY-9585-A (C6CH-9585-A)	Plate - Throttle	1
C6AH-9791-A	Bracket Assembly - Choke	1
711W-9597-AA	Cam Assembly - Carburetor Fast Idle	1
CME-1310 DORY-9H598-A (C6CH-9H598-A)	Spring - Accelerator Pump Check Valve	1

<u>Part Number</u>	<u>Description</u>	<u>Qty.</u>
69EB-10300-AC *	Alternator - Lucas 28 Amp.	1
GL-168	Alternator - Ford 40 Amp.	1
GYE-1010 (2735E-10039-B)	Bracket - Alternator Support - Lucas Alternator	1
131012-ES	Bolt - Alternator Bracket to Block	3
34807-S7/8	Lockwasher	3
112439-ES7	Washer - Bracket to Alternator - Front and Rear	2
20467-S8	Bolt - Alternator to Bracket - Front	1
304829-S8	Bolt - Alternator to Bracket - Rear	1
D1FZ-10A313-C	Bracket - Alternator Mounting - Ford Alternator	1
382469-S	Bolt - Alternator Pivot - Ford Alternator	1
DORY-10145-A (2735E-10145-B)	Arm - Adjustment - Lucas Alternator	1
E1ADKN-14602	Grommet	1
E602188-S72	Bolt - Arm to Alternator	1
304828-S8	Bolt - Arm to Block	1
E63014-S72	Washer	1
34806-S7/8	Lockwasher	1
D1FZ-10145-B	Arm - Adjustment - Ford Alternator	1
D4HZ-10316-A	Regulator - Ford Alternator	1
D1FZ-10884-A SW-983	Water Temperature Sender	1
71BB-11000-EA *	Starter Motor Assembly - Lucas - L.H. Mount (Exhaust Side)	1
71BB-11000-FA *	Starter Motor Assembly - Lucas - R.H. Mount (Intake Side)	1

* SEE PARTS LIST FOR DETAILS

<u>Part Number</u>	<u>Description</u>	<u>Qty.</u>
DG-5 D1RY-12029-A (71FM-12024-AA)	Coil - Ignition	1
71BB-12100-ANB	Distributor Assembly	1
DHE-156 (DORY-12106-A)	Cap - Distributor	1
DPE-140-A D1RY-12171-B (681F-12107-AA)	Point Set - Distributor	1
DRE-90 DORY-12200-A (C7AH-12200-A)	Rotor Assembly - Distributor	1
D1FZ-12224-A (71TF-12224-AA)	Connectors - Distributor Vacuum Tube	1
DY-36	Resistor	1
D1FZ-12226-H	Tube - Distributor Vacuum - with Ford Carburetor	1
DCE-238 DORY-12306-A (C6AH-12300-A)	Condensor Assembly - Distributor	1
DDF-261 (C6AH-12370-A)	Diaphragm - Add: DZE-423 Plug (C6AH-12A022-A) B7A-12320-A Gasket (8EL-12320-A) MS-431 Spring (FEY-12225-A) C3AZ-12202-B Stop and Required Shim	1
381037-S8B	Shim - Diaphragm .008"/.011"	AR
381038	.015"/.018"	AR
381039	.020"/.023"	AR
381040	.040"/.043"	AR
381041	.080"/.083"	AR
AG-22	Spark Plugs	4
WR-3817	Spark Wire Set	1
D5JL-12448-A	Mounting Kit - Mechanical Governor For Zenith Carburetor, also can use for D6JL-12450-C but change rod	1
D6JL-12448-B	Kit - Mechanical Governor Installation - Lo-Profile Carburetor	1

<u>Part Number</u>	<u>Description</u>	<u>Qty.</u>
CD5JZ-12450-B	Velocity Governor (Hoof S204) 4500 rpm	1
D5JL-12450-A	Governor - Mechanical (Hoof) for Zenith Carburetor	1
D6JL-12450-A	Governor - Mechanical - Pierce for low profile Bendix Carburetor	1
D6JL-12450-C	Governor - Mechanical - Hoof (interchangeable with D6JL-A)	1
C5JZ-99819-B	Rod - Governor to Bendix - low profile Carburetor (cut to 3.125" and thread 1/4 - 28)	1
C7JZ-99810-A	Ball Joint - Rod to Governor Lever	1
JB-401	Belt - Drive	1

ALTERNATOR PARTS

LUCAS 28 AMP.

(69EB-10300-AC)

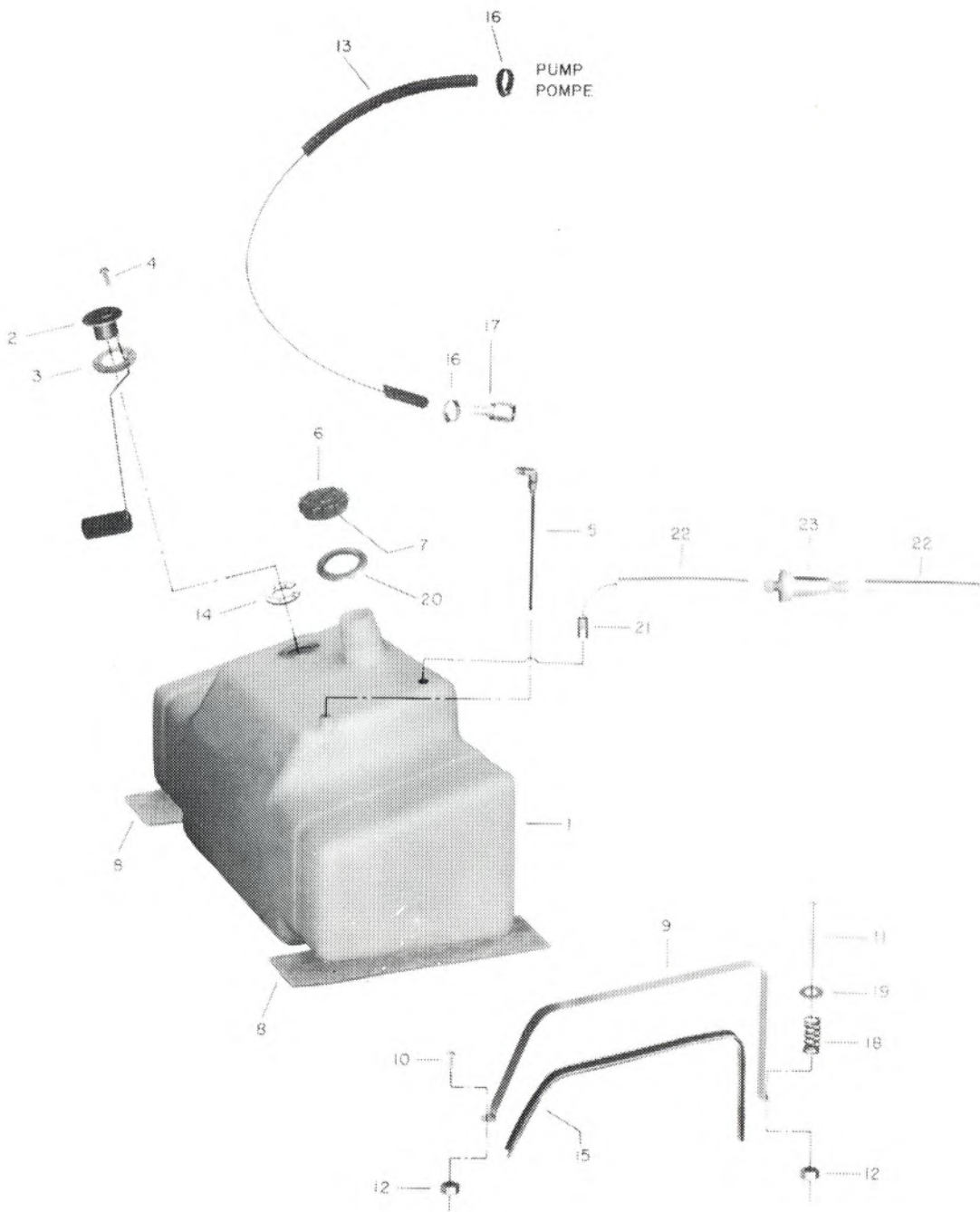
<u>Part Number</u>	<u>Description</u>	<u>Qty.</u>
DORY-10344-A (3038E-10130-A) GPE-501	Pulley	1
692F-10B304-AA	Kit	1
69EB-10304-AA	Rectifier Assembly	1
(692F-10A310-AA) DORY-10A310-A GPE-502	Fan	1
69EB-10316-BA	Regulator	1
692F-10K326-AA	Front Bearing Kit	1
692F-10328-AA	Rotor Slip Ring	1
692F-10334-AA	Housing Assembly Rear	1
692F-10335-AA	Rotor Assembly	1
692F-10336-AA	Stator Assembly	1
692F-103341-AA	Brush Kit	1
69EB-10351-AA	Brush Holder	AR
72GP-10K353-AA	Bearing Kit	1
691F-10355-AA	Housing Assembly Front	1
692F-10A396-AA	Through Bolt	AR
69EB-10563-AB	Rear Cover	1

STARTER PARTS

LUCAS

(71BB-11000-EA/FA)

<u>Part Number</u>	<u>Description</u>	<u>Qty.</u>
70AB-11003-AA	Gasket Drive Housing	1
71BB-11130-EA	Drive Housing - L.H. - Mount Starter	1
71BB-11130-FA	Drive Housing - R.H. - Mount Starter	1
DIRY-11005-A (3034E-11005-A) SME-338	Armature	1
3034E-11052-A	Commutator End Plate Bushing	1
(70AB-11057-AA) DIRY-11057-A SBE-158	Brush Kit	1
3034E-11K093-A	Pivot Pin Retain Ring	1
3034E-11102-A	Field Coil Terminal	1
3034E-11107-A	Insulator for Above	1
70AB-11A120-AA	Solenoid to Starter Grommet	1
70AB-11K123-AA	Field Coil Kit	1
71BB-11198-BA	Lever Kit	1
(71BB-11350-EA) DIRY-11350-B SDE-191	Drive Assembly	1
71BB-11390-DA	Solenoid	1
211E-11395	Drive Housing Bushing	1
E365-C0-2	Thrust Collar	1
E366-C0-2	Collar Ring	1

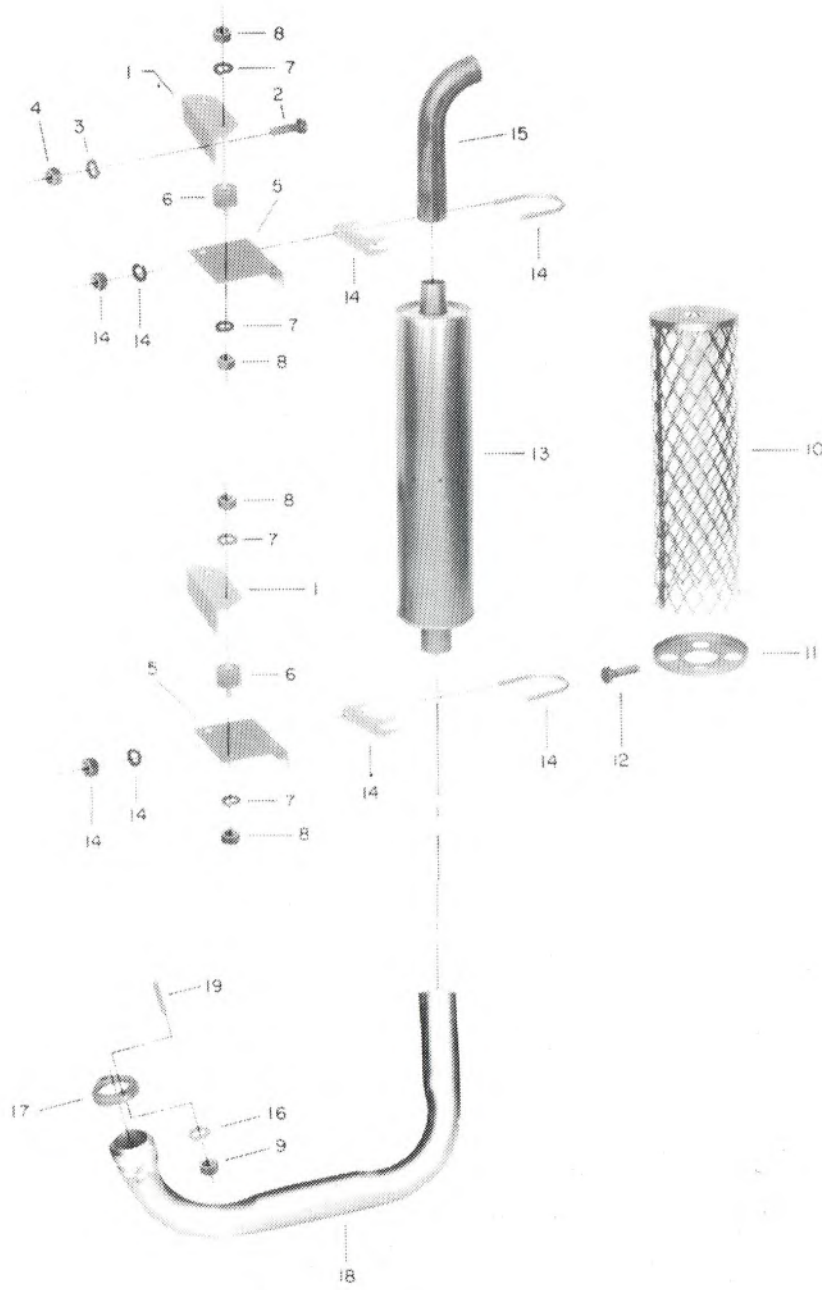


CARBURANT

BOMBI

FUEL

CARBURANT NO. REF. REF. NO.	NO. PIECE PART NO.	DESCRIPTION	FUEL QTE PAR VEHICULE QTY PER VEHICLE
-	109 4086 00	Faisceau de fils électriques (réservoir à carburant)	1
1	671 1302 00	Réservoir à carburant	1
2	110 0026 00	Joint (réservoir à carburant)	1
3	110 0008 00	Joint d'étanchéité	1
4	320 1062 00	Boulon	5
5	613 0002 00	Coude (réservoir à carburant)	1
6	572 1317 00	Bouchon (réservoir à carburant)	1
7	570 1310 00	Joint d'étanchéité	1
8	670 1303 00	Amortisseur (réservoir)	2
9	613 0119 00	Courroie d'attache du réservoir à carburant	2
10	320 1061 00	Boulon (1/2" de long)	2
11	320 1070 00	Boulon (2 1/2" de longueur)	2
12	385 5013 00	Ecrou	4
13	107 2021 00	Boyaux à carburant (multiple de 12")	A.R.
14	613 0115 00	Collier (réservoir)	1
15	414 1067 00	Protecteur des courroies d'attache	A.R.
16	408 8005 00	Collier de boyau	2
16	408 8005 00	Collier de boyau (utilisé avec le boyau du carburateur au filtre à carburant)	1
17	108 4016 00	Raccord	1
18	414 1837 00	Ressort	2
19	399 9015 00	Rondelle	2
20	570 2710 00	Protecteur	1
21	613 0143 00	Raccord	1
22	414 0511 00	Boyaux de trop-plein (mult.12")	A.R.
23	744 0280 00	Filtre	1
		Ass'y-wiring harness (fuel tank)	
		Tank-fuel	
		Gauge-fuel tank	
		Gasket-fuel tank gauge	
		Bolt	
		Elbow-fuel tank outlet	
		Cap-fuel tank	
		Gasket (fuel tank cap)	
		Insulator (fuel tank)	
		Strap-fuel tank	
		Bolt (1/2" long)	
		Bolt (2 1/2" long)	
		Nut	
		Line-fuel (mult.12")	
		Ring-fuel tank	
		Extrusion-protector strip (strap)	
		Clamp-worm gear hose	
		Clamp-worm gear hose (use with hose from carburator to gas filter)	
		Fitting (fuel line)	
		Spring-strap	
		Flatwasher-strap	
		Grommet (fuel tank)	
		Fitting	
		Hose-overflow (multiple 12")	
		Filter-overflow	

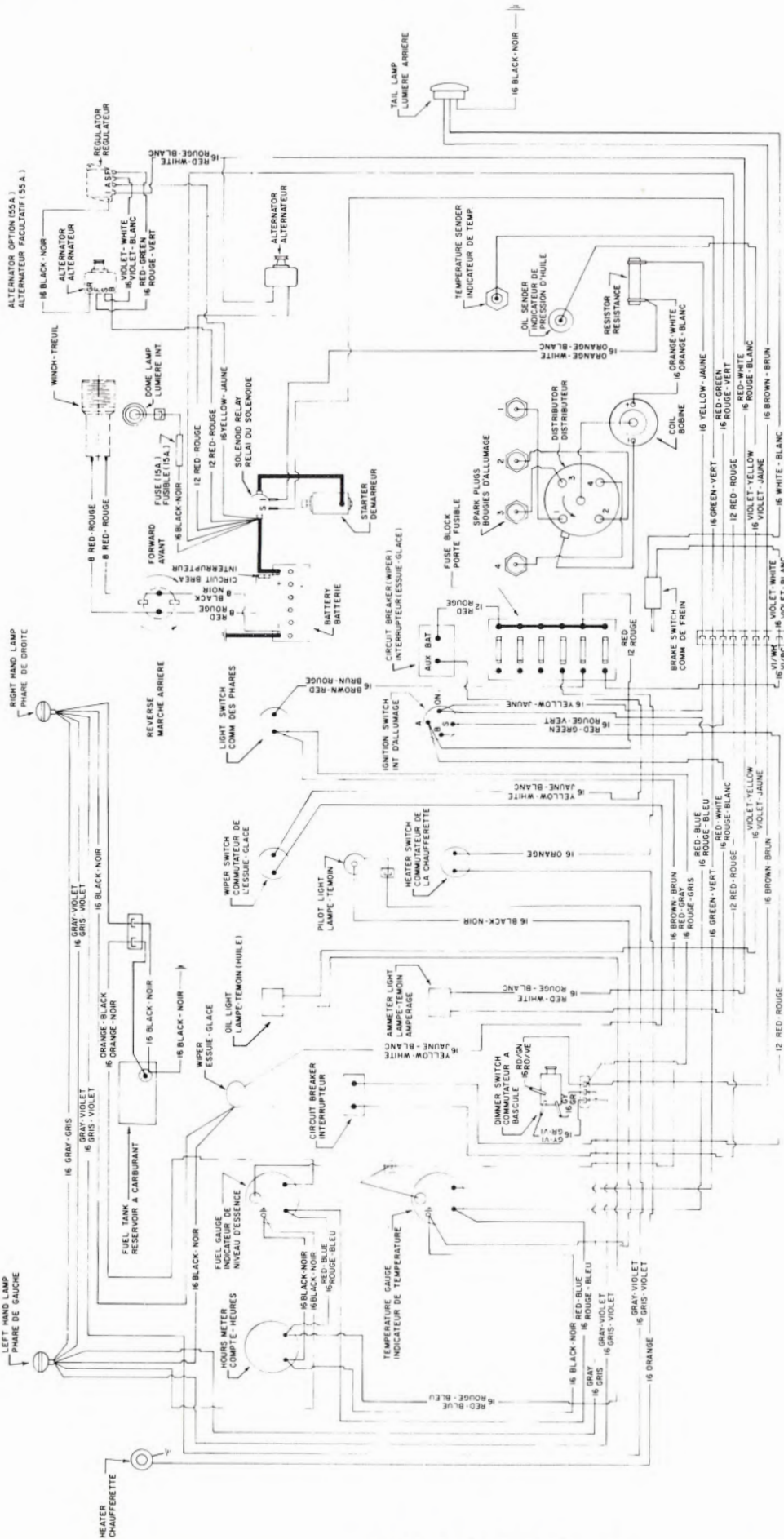


ECHAPPEMENT

BOMBI

EXHAUST

NO. REF. REF. NO.	NO. PIECE PART NO.	DESCRIPTION	QTE PAR VEHICULE QTY PER VEHICLE
1)	614 0147 00	Support	2
2)	300 9001 00	Boulon(support)(1/4"dia.x 3/4"long)	4
3)	392 0019 00	Rondelle de sûreté	4
4)	380 6019 00	Ecrou	4
5)	614 0091 00	Support de silencieux	2
6)	570 1205 00	Amortisseur de cisaillement	4
7)	399 8012 00	Rondelle de sûreté	8
8)	380 9022 00	Ecrou	8
9)	420 2420 90	Ecrou	2
10)	614 0094 00	Protecteur	1
11)	614 0093 00	Couvercle	1
12)	363 3103 00	Boulon	2
13)	114 0701 00	Silencieux	1
14)	108 8013 00	Collier de serrage	2
15)	614 0080 00	Tuyau de sortie	1
16)	420 9457 53	Rondelle de sûreté	2
17)	114 0436 00	Disque de retenue	1
18)	614 0146 00	Tuyau d'échappement	1
19)	420 8408 10	Goujon fileté	2
		Support-exhaust bracket	
		Bolt(support)(1/4"dia.x 3/4" long)	
		Lockwasher(support)	
		Nut(support)	
		Bracket-exhaust	
		Rubber-shear mount	
		Lockwasher(rubber)	
		Nut(rubber)	
		Nut(flange)	
		Guard-muffler grill	
		Cap-grill guard	
		Bolt	
		Muffler	
		Clamp-muffler	
		Pipe-muffler tail	
		Lockwasher(flange)	
		Flange	
		Pipe-exhaust	
		Stud(flange)	



SYSTEME ELECTRIQUE

BOMBI

ELECTRICAL

NO. REF. NO. PIECE
REF. NO. PART NO.

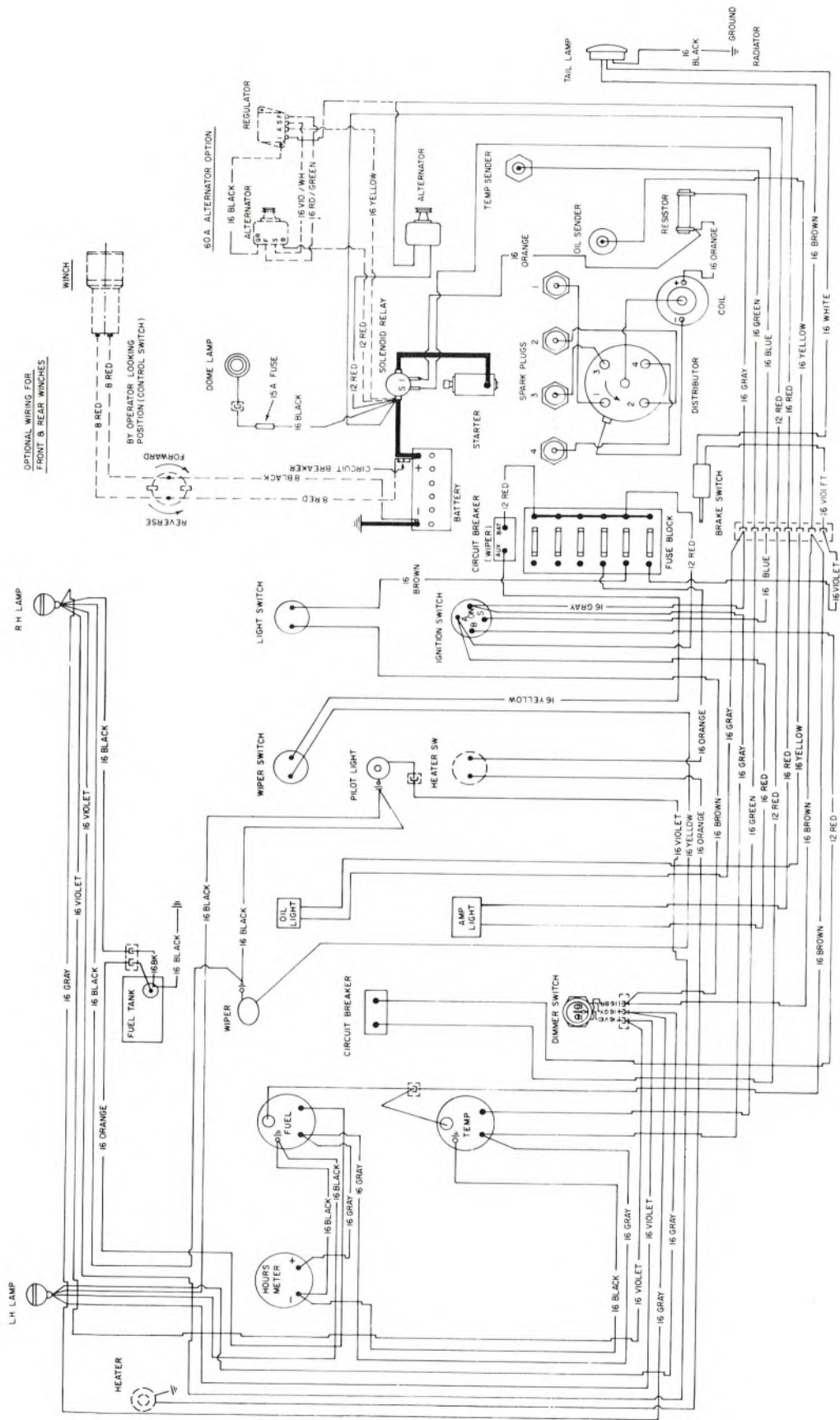
DESCRIPTION

QTE PAR VEHICULE
QTY PER VEHICLE

-	109 4084 00	Faisceau de fils électriques(moteur)	Ass'y-wiring harness(engine)	1
-	109 4086 00	Faisceau de fils électriques(réservoir à carburant)	Ass'y-wiring harness(fuel tank)	1
-	109 4085 00	Faisceau de fils électriques(tableau de bord)	Ass'y-wiring harness(dash)	1
-	109 4083 00	Faisceau de fils électriques(lumière du tableau de bord)	Ass'y-wiring harness(dash light)	1

NOTE: Utilisé sur les véhicules du numéro de série 290 6760101 au numéro de série 201 770153.

NOTE: Used on vehicles from serial number 290 6760101 to serial number 201 770153.



ELECTRICAL WIRING DIAGRAM

SYSTEME ELECTRIQUE

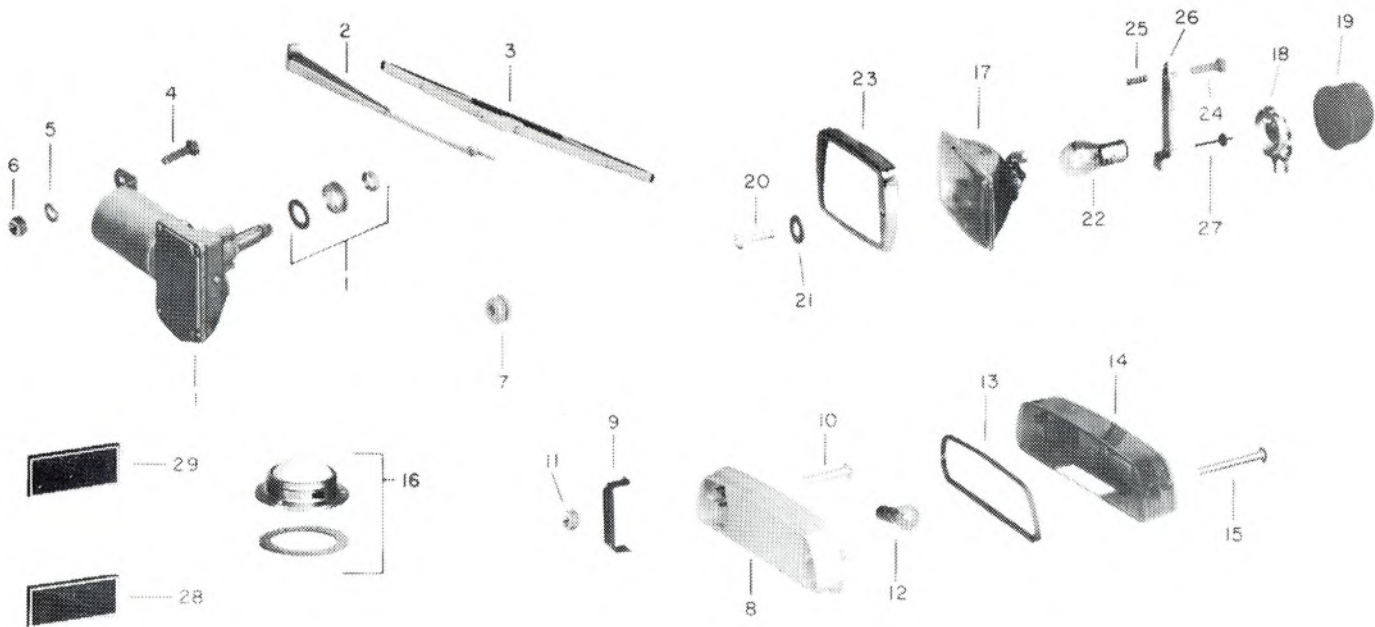
BOMBI

ELECTRICAL

NO. REF. REF. NO.	NO. PIECE PART NO.	DESCRIPTION	QTE PAR VEHICULE QTY PER VEHICLE
-	109 4084 00	Faisceau de fils électriques(moteur)	1
-	109 4086 00	Faisceau de fils électriques(réservoir à carburant)	1
-	109 4085 00	Faisceau de fils électriques(tableau de bord)	1
-	109 4083 00	Faisceau de fils électriques(lumière du tableau de bord)	1
-	109 4092 00	Faisceau de fils électriques(moteur (avec alternateur 60A)	1
		Ass'y-wiring harness(engine)	
		Ass'y-wiring harness(fuel tank)	
		Ass'y-wiring harness(dash)	
		Ass'y-wiring harness(dash light)	
		Ass'y-wiring harness(motor)(with alternator 60A)	

NOTE: A utiliser sur les véhicules du numéro de série 201 770153 jusqu'à revision.

NOTE: Use on vehicles from serial number 201 770153 up to revision.



SYSTEME ELECTRIQUE

BOMBI

ELECTRICAL

NO. REF. NO. PIECE
REF. NO. PART NO.

DESCRIPTION

QTE PAR VEHICULE
QTY PER VEHICLE

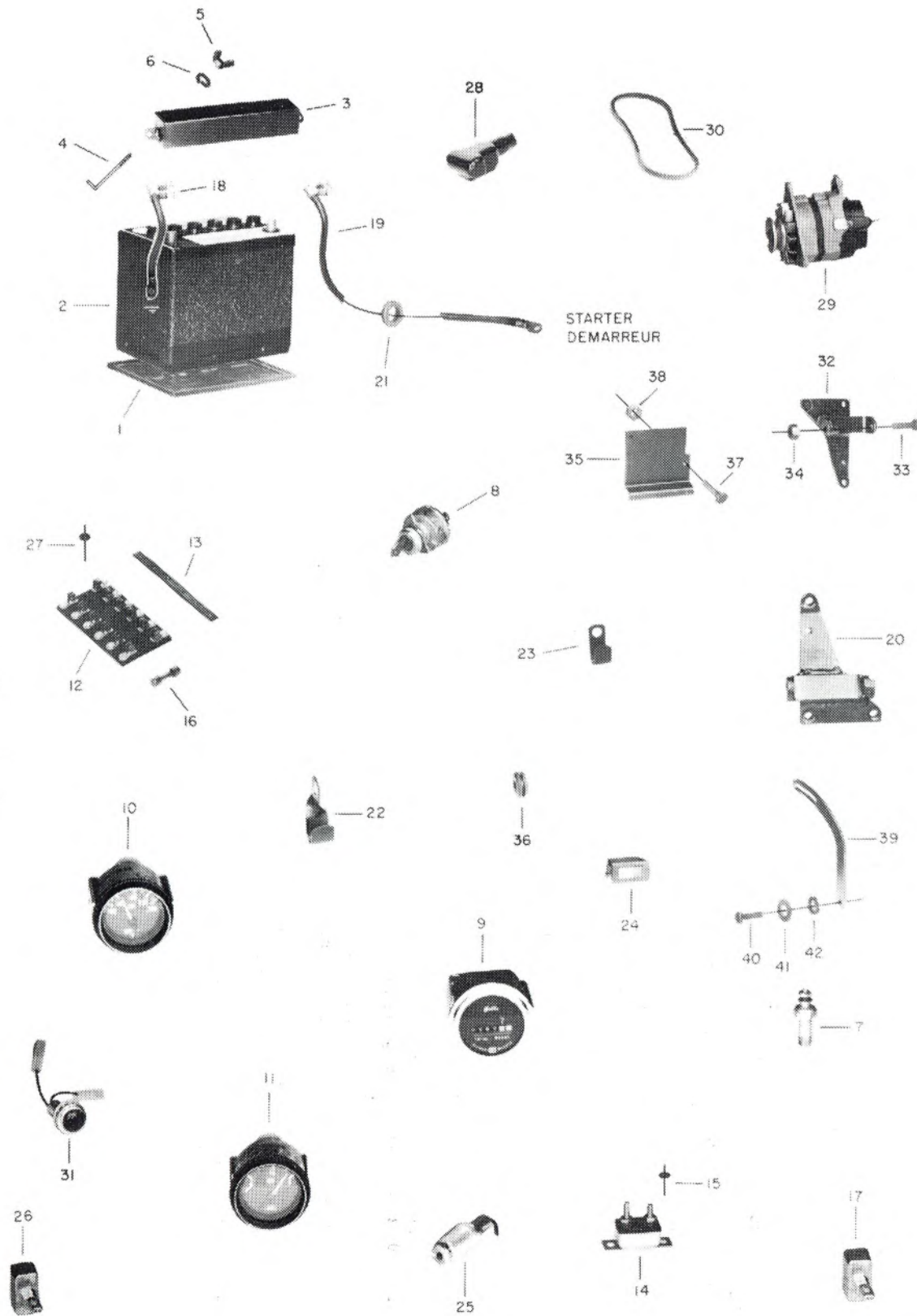
1	110 7010 00	Moteur d'essuie-glace	Motor-wiper	1
2	110 7032 00	Bras d'essuie-glace	Arm-wiper	1
3	110 7033 00	Lame d'essuie-glace	Blade-wiper	1
4	320 1061 00	Boulon	Screw-machine(wiper motor)	1
5	394 0014 00	Rondelle de sûreté	Lockwasher(wiper motor)	1
6	385 5013 00	Ecrou	Nut-hex (wiper motor)	1
7	414 0363 00	Protecteur	Grommet(dash wiper wire)	1
8	414 1221 00	Boîtier(lumière arrière)	Housing-tail lamp	1
9	517 0809 00	Support	Bracket	2
10	320 1065 00	Boulon	Screw	2
11	386 6013 00	Ecrou	Nut-elastic stop	2
12	410 5023 00	Ampoule	Bulb	1
13	414 1293 00	Joint d'étanchéité	Gasket	1
14	414 1220 00	Verre(phare de recul)	Lens	1
15	365 0015 00	Boulon	Screw(tail lamp)	2
16	110 6038 00	Lumière intérieure	Lamp-dome	1
-	410 6053 00	Phare avant(complet)	Ass'y-projector	2
17	410 6045 00	Phare avant	Headlamp	2
18	410 6034 00	Douille de phare	Socket	2
19	410 6037 00	Protecteur du phare	Cap-protector	2
20	410 6033 00	Boulon	Screw	4
21	410 6044 00	Rondelle	Washer	4
(A)22	410 5020 00	Ampoule	Bulb-projector	2
(B)22	410 5025 00	Ampoule	Bulb-projector	2
23	515 0839 00	Collier	Ring-projector	2
24	321 7045 00	Boulon	Screw-machine	8
25	414 1751 00	Ressort	Spring-projector	8
(A)26	517 0716 00	Support(droite)	Bracket-R.H.retainer	2
(B)26	517 0962 00	Support(droite)	Bracket-R.H.retainer	2
(A)26	517 0717 00	Support(gauche)	Bracket-L.H.retainer	2
(B)26	517 0963 00	Support(gauche)	Bracket-L.H.retainer	2
27	390 4001 00	Rivet	Rivet-pop	8
28	414 1285 00	Réflecteur(avant)	Reflector(front)	2
29	414 1246 00	Réflecteur(arrière)	Reflector(rear)	2

(A) NOTE: Utilisé sur les véhicules du numéro de série
290 6760101 au numéro de série 201 770153.

(A) NOTE: Used on vehicles from serial number
290 6760101 to serial number 201 770153.

(B) NOTE: A utiliser sur les véhicules du numéro de série
201 770153 jusqu'à revision.

(B) NOTE: Use on vehicles from serial number
201 770153 up to revision.



SYSTEME ELECTRIQUE

BOMBI

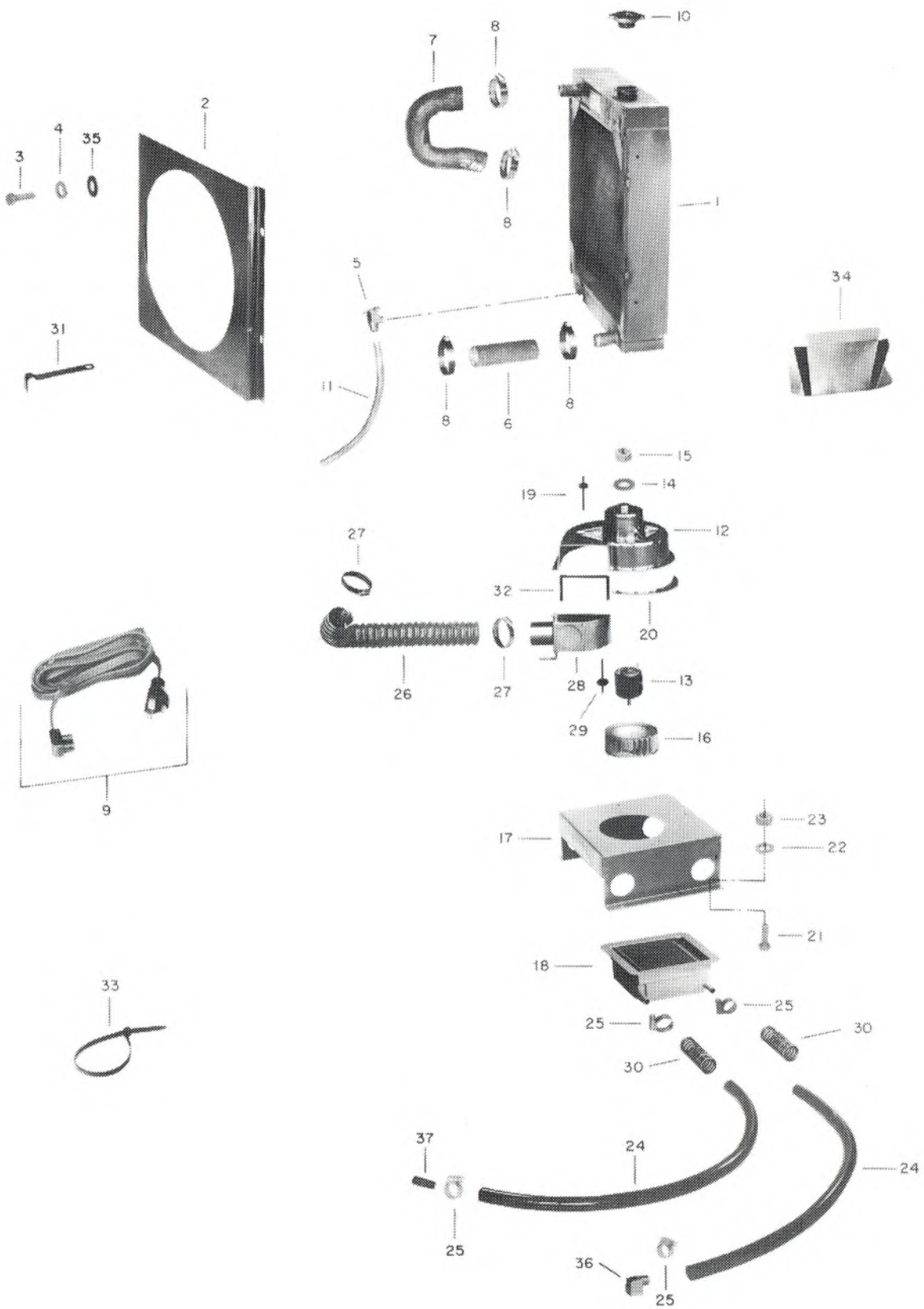
ELECTRICAL

QTE PAR VEHICULE
QTY PER VEHICLE

NO. REF. PART NO.
REF. NO.

DESCRIPTION

NO. REF. PART NO.	DESCRIPTION	QTY PER VEHICLE
1	670 1502 00 Amortisseur (batterie)	1
2	110 3002 00 Batterie	1
3	615 0241 00 Support de batterie	1
4	615 0240 00 Crochet (batterie)	2
5	386 4019 00 Ecrou à ailettes	2
6	392 0019 00 Rondelle de sûreté	2
7	110 0047 00 Dispositif de prise de temperature (moteur)	1
8	110 1028 00 Interrupteur d'allumage	1
9	110 0029 00 Compte-heures	1
10	110 0045 00 Indicateur de temperature	1
11	110 0044 00 Indicateur de niveau d'essence	1
12	110 9040 00 Porte-fusible	1
13	615 0108 00 Cavalier	1
14	110 9001 00 Interrupteur	1
14	110 9057 00 Interrupteur (essuie-glace)	1
15	390 4022 00 Rivet (interrupteur)	4
16	110 9030 00 Fusible	3
17	110 1026 00 Commutateur de la chauffe-rette	1
18	109 5003 00 Câble de batterie (négatif)	1
19	109 5002 00 Câble de batterie (positif)	1
20	661 2060 00 Support (alternateur)	1
21	570 1773 00 Protecteur (câble positif)	1
22	615 0242 00 Support (câble positif)	1
23	615 0071 00 Collier	1
24	110 6056 00 Lampe-témoin (huile & ampèremètre)	2
25	110 6035 00 Lampe-témoin (phare avant)	1
26	110 1026 00 Commutateur (lumière & essuie-glace)	2
27	390 4027 00 Rivet (porte-fusible)	2
28	114 1000 00 Protecteur	1
29	122 2031 00 Alternateur	1
30	107 9062 00 Courroie (alternateur 60A)	1
31	661 5053 00 Lampe-témoin (ampèremètre)	1
32	661 2079 00 Support (alternateur 60A)	1
33	300 8139 00 Boulon	1
34	386 6126 00 Ecrou	1
35	615 0249 00 Support	1
36	107 9005 00 Protecteur	2
37	300 9001 00 Boulon	2
38	386 6119 00 Ecrou	2
39	612 0198 00 Bras (ajustement)	2
40	301 2083 00 Boulon	1
41	391 0025 00 Rondelle	1
42	399 8011 00 Rondelle de sûreté	1
-	381 0001 00 Ecrou (employé avec dispositif de prise de pression) non illustré	1
	Insulator-shock (battery)	1
	Battery	1
	Bracket-battery	1
	Hook-battery	2
	Nut-wing	2
	Lockwasher	2
	Sender-water temperature	1
	Switch-ignition	1
	Meter-hours	1
	Gauge-temp. (water)	1
	Gauge-fuel	1
	Block-fuse	1
	Jumper-fuse block	1
	Breaker-circuit	1
	Breaker-circuit (wiper)	1
	Rivet-pop (circuit breaker)	4
	Fuse	3
	Switch-heater	1
	Cable-battery (negative)	1
	Cable-battery (positive)	1
	Bracket-alternator support	1
	Grommet (positive cable)	1
	Bracket-clip (positive cable)	1
	Clamp	1
	Light-idiot (oil & ammeter)	2
	Light-pilot (headlight)	1
	Switch-mini rocker (light & wiper)	2
	Rivet-pop (fuse block)	2
	Cap-protecting (battery cable)	1
	Alternator (locas)	1
	Belt (alternator 60A)	1
	Light-pilot (dash ammeter)	1
	Bracket-alternator 60A	1
	Screw-hex cap	1
	Nut-elastic stop	1
	Support-regulator	1
	Grommet	2
	Screw-hex cap	2
	Nut-elastic stop	2
	Arm-alternator adj.	2
	Screw-hex cap	1
	Flatwasher	1
	Lockwasher	1
	Nut-hex (use with oil sender) not illustrated	1



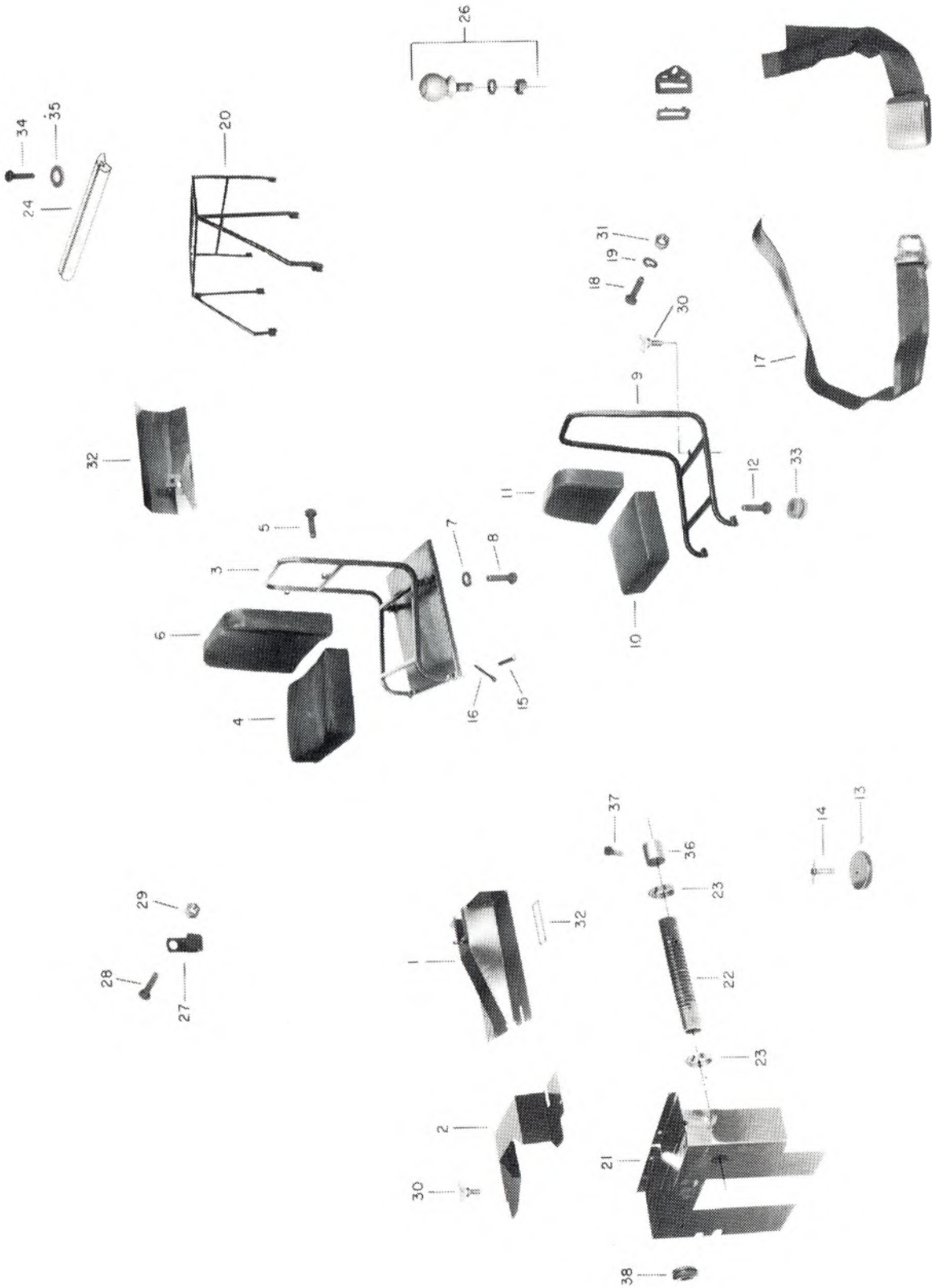
REFROIDISSEMENT

BOMBI

COOLING

NO. REF. QTE PAR VEHICULE
REF. NO. PART NO. QTY PER VEHICLE

NO. REF. REF. NO.	NO. PIECE PART NO.	DESCRIPTION	
1	114 0850 00	Radiateur (complet) (avec bouchon)	Radiator (with cap)
2	616 0138 00	Enveloppe (radiateur)	Shroud-radiator
3	301 2001 00	Boulon	Screw-hex cap
4	392 0019 00	Rondelle de sûreté	Lockwasher
5	108 0019 00	Bouchon de vidange	Cock-drain
6	661 6021 00	Boyau du radiateur (bas)	Hose-lower (radiator)
7	107 4034 00	Boyau du radiateur (haut)	Hose-upper (radiator)
8	108 8007 00	Collier de boyau	Clamp-worm gear hose
9	102 9303 00	Chauffe-moteur (600 watts) (facultatif)	Heater-engine block (600 watts) (optional)
(A) 10	114 0375 00	Bouchon du radiateur (7 lbs)	Cap-radiator (7 lbs.)
(B) 10	122 0008 00	Bouchon du radiateur (14 lbs)	Cap-radiator (14 lbs)
11	409 9002 00	Boyau de vidange (multiple de 12")	Hose-drain (multiple 12")
12	672 1604 00	Boîtier du ventilateur	Housing-blower
13	110 9019 00	Moteur de la chauffeferette	Motor-heater
14	399 9023 00	Rondelle	Washer
15	385 5013 00	Ecrou	Nut
16	110 9059 00	Ventilateur	Impeller-heater
17	616 0088 00	Support	Support-heater
18	616 0036 00	Chaufferette	Heater
19	390 4022 00	Rivet	Rivet
20	114 0171 00	Rondelle d'étanchéité (multiple de 12")	Sealer (multiple 12")
21	300 9001 00	Boulon	Bolt (heater)
22	392 0019 00	Rondelle de sûreté	Lockwasher (heater)
23	380 6019 00	Ecrou	Nut (heater)
24	107 5001 00	Boyau de la chauffeferette (multiple 12")	Hose-heater (multiple 12")
25	408 8024 00	Collier de boyau	Clamp-worm gear hose
26	107 6002 00	Boyau du dégivreur (multiple de 12")	Hose-defroster (multiple 12")
27	108 8001 00	Collier de boyau	Clamp-worm gear hose
28	616 0164 00	Distributeur d'air chaud	Distributor-heated air
29	390 4014 00	Rivet	Rivet
30	616 0162 00	Ressort	Spring (heater hose)
31	615 0047 00	Attache	Clip-wiring (to shroud)
32	107 7001 00	Moulure de caoutchouc (multiple 12")	Doortite (multiple 12")
33	414 1152 00	Attache	Tie-rop
34	616 0165 00	Rallonge	Extension-defroster
35	399 9015 00	Rondelle	Flatwasher
36	108 0014 00	Coude	Elbow
37	662 6025 00	Manchon fileté	Nipple-half
(A)	NOTE: Utilisé sur les véhicules du numéro de série 290 6760101 au numéro de série 201 770153.		(A) NOTE: Used on vehicles from serial number 290 6760101 to serial number 201 770153.
(B)	NOTE: A utiliser sur les véhicules du numéro de série 201 770153 jusqu'à revision.		(B) NOTE: Use on vehicles from serial number 201 770153 up to revision.

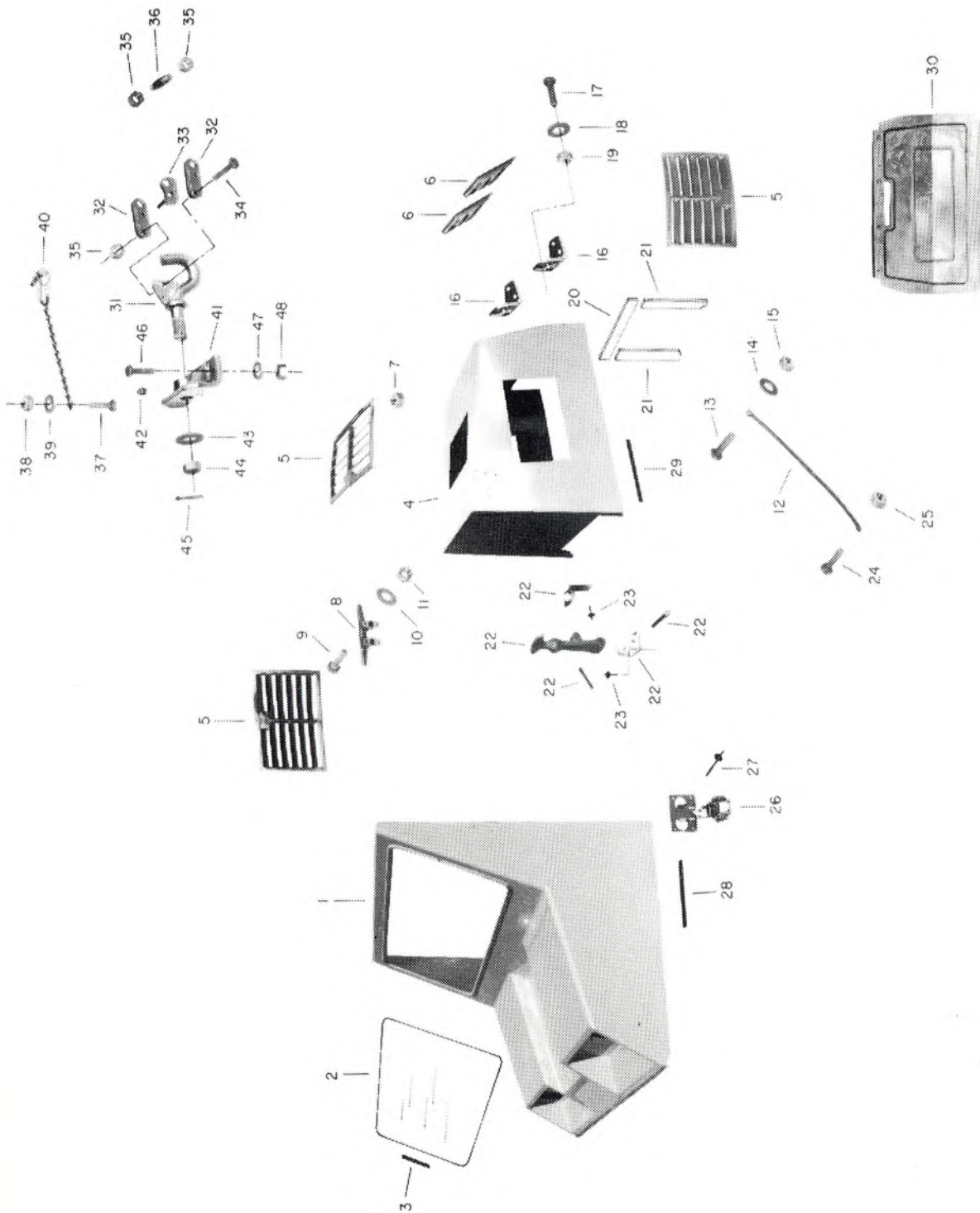


CARROSSERIE

BOMBI

BODY

NO. REF. REF. NO.	NO. PIECE PART NO.	DESCRIPTION	QTE PAR VEHICULE QTY PER VEHICLE
1	617 1283 00	Panneau(arrière)	1
2	617 1284 00	Panneau(avant)	1
3	617 1285 00	Base de siège	1
4	114 0878 00	Coussin(siège)	1
5	321 7102 00	Boulon	4
6	114 0879 00	Coussin(dossier de siège)	1
7	392 0019 00	Rondelle de sûreté	4
8	301 3004 00	Boulon	4
9	617 1413 00	Base de siège	2
10	114 0869 00	Coussin(siège)	2
11	114 0870 00	Coussin(dossier de siège)	2
12	321 7102 00	Boulon	16
13	617 0073 00	Bouchon	1
14	617 0074 00	Boulon(bouchon de vidange)	1
15	114 0311 00	Cheville	1
16	371 0001 00	Goupille	2
17	114 0039 00	Ceinture de sécurité	2
18	300 8123 00	Boulon	3
19	392 0026 00	Rondelle de sûreté	4
20	617 1425 00	Protecteur	2
21	617 1415 00	Plaque(boîte de vitesse)	1
22	107 6002 00	Boyau(multiple de 12")	A.R.
23	108 8001 00	Collier de boyau	2
24	670 1724 00	Protecteur	3
26	114 0891 00	Boule d'attache	1
27	615 0071 00	Collier	1
28	300 9081 00	Boulon	1
29	386 6120 00	Ecrou	1
30	355 0019 00	Boulon	1
31	380 6026 00	Ecrou	8
32	617 1431 00	Défecteur	2
34	362 1105 00	Boulon	1
35	399 9018 00	Rondelle	9
36	612 0196 00	Tube	9
37	363 0072 00	Boulon	1
38	570 1794 00	Protecteur	1
		Floor-rear	
		Floor-front	
		Base-operator's seat	
		Cushion-operator's seat	
		Bolt(backrest cushion)	
		Cushion-operator's backrest	
		Lockwasher(seat cushion)	
		Bolt(seat cushion)	
		Base-side seat	
		Cushion-seat	
		Cushion-backrest	
		Bolt	
		Cap-drain plug	
		Screw-drain plug	
		Pin-operator's seat	
		Pin-cotter(operator's seat)	
		Belt-safety	
		Bolt(safety belt)	
		Lockwasher(safety belt)	
		Bar-roll	
		Plate(trans.)	
		Hose(multiple 12")	
		Clamp-worm gear hose	
		Protector-head(roll bar)	
		Ball-coupler	
		Clamp-trans.plate	
		Bolt(clamp)	
		Nut-clamp	
		Screw-thumb(floor)	
		Nut-safety belt	
		Deflector-heat	
		Screw	
		Flatwasher	
		Tube-air filter	
		Screw	
		Grommet	

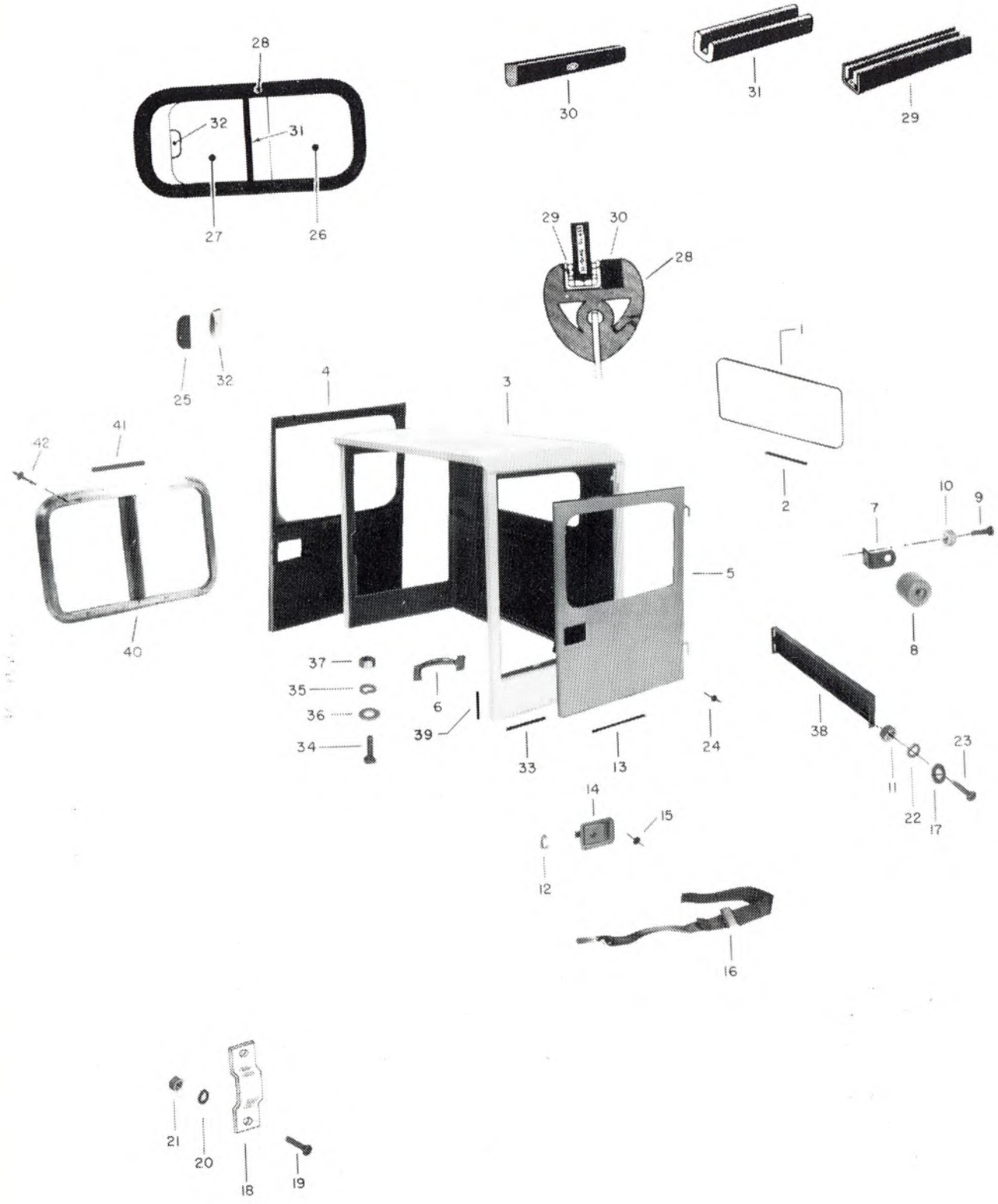


CARROSSERIE

BOMBI

BODY

NO. REF. REF. NO.	NO. PIECE PART NO.	DESCRIPTION	QTE PAR VEHICULE QTY PER VEHICLE
1	671 1707 00	Capot	1
2	111 0035 00	Vitre pare-brise	1
3	107 8002 00	Moulure pour pare-brise	A.R.
4	671 1710 00	Capot arriere	1
5	672 1706 00	Grille(dessus & côtés)	2
6	672 1707 00	Grille arriere	2
7	389 8050 00	Ecrou	20
8	114 0847 00	Poignée(capot)	2
9	320 1063 00	Boulon	8
10	399 9018 00	Rondelle	8
11	386 6013 00	Ecrou	8
12	670 1702 00	Tige d'arrêt	2
13	300 9004 00	Boulon	2
14	399 9015 00	Rondelle	2
15	386 6119 00	Ecrou	2
16	114 0909 00	Penture	2
17	323 3063 00	Boulon	2
18	399 9018 00	Rondelle	12
19	386 6013 00	Ecrou	6
20	617 1387 00	Caoutchouc(haut)	12
21	617 1388 00	Caoutchouc(côté)	6
22	114 0840 00	Attache(caoutchouc)	12
23	390 4033 00	Rivet	1
24	300 8044 00	Boulon	2
25	398 2022 00	Ecrou	2
26	414 1082 00	Loquet(verrou)	2
27	390 4027 00	Rivet	4
28	107 7007 00	Moulure de caoutchouc(multiple 12")	26
29	414 1304 00	Moulure de caoutchouc(59" de long)	A.R.
30	661 7028 00	Protecteur	1
31	620 0086 00	Crochet	2
32	620 0085 01	Plaque	1
32	620 0085 02	Plaque	1
34	300 8086 00	Boulon	1
35	398 2022 00	Ecrou	3
36	620 0092 00	Tige	1
37	321 7044 00	Boulon	1
38	381 0001 00	Ecrou	1
39	392 0014 00	Rondelle de sûreté	1
40	114 1046 00	Cheville	1
41	620 0084 00	Support	1
42	408 2001 00	Graisserie à pression	1
43	602 0025 00	Rondelle	1
44	381 2039 00	Ecrou	1
45	371 0063 00	Goupille	1
46	301 6125 00	Boulon	2
47	392 0026 00	Rondelle de sûreté	2
48	380 6026 00	Ecrou	2
		Hood	
		Glass-windshield	
		Strip-weather(multiple 12")	
		Cowling-rear	
		Grill(top & sides)	
		Grill-rear	
		Nut-push(grill)	
		Handle(cowling)	
		Screw-machine	
		Flatwasher	
		Nut-hexagonal	
		Retainer-door	
		Screw-cap(retainer)	
		Flatwasher(retainer)	
		Nut-elastic stop	
		Hinge	
		Screw-machine(hinge)	
		Flatwasher(hinge)	
		Nut-elastic stop(hinge)	
		Rubber-top	
		Rubber-side	
		Fastener-rubber hood	
		Rivet-pop	
		Screw(retainer)	
		Nut-elastic stop(retainer)	
		Latch-cabin	
		Rivet-pop(latch)	
		Doortite(multiple 12")	
		Trimming(cowling)59" long	
		Guard-snow	
		Hook	
		Plate	
		Lock	
		Bolt	
		Nut	
		Shaft-swivel plate	
		Screw-machine	
		Nut-hex	
		Lockwasher	
		Pin-lynch	
		Support-pintle hook	
		Fitting-grease	
		Washer	
		Nut-hex(hook to supp.)	
		Pin-cotter	
		Screw(hook to draw bar)	
		Lockwasher	
		Nut	

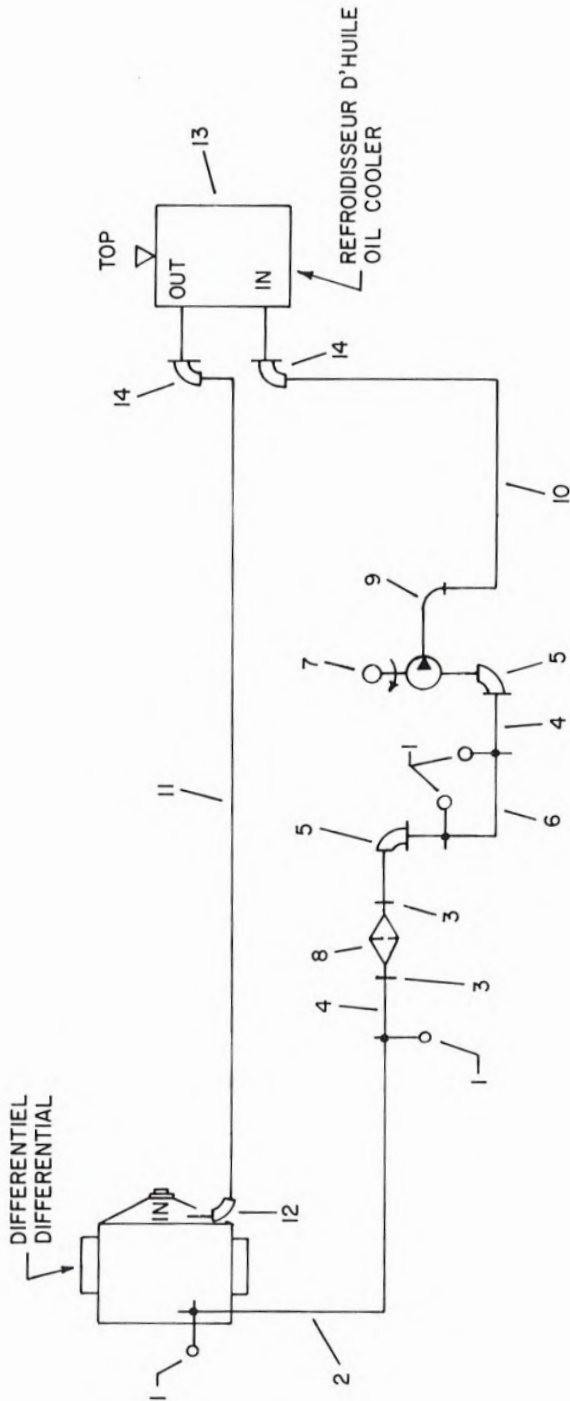


NO. REF. PART NO. NO. PIECE PART NO. QTE PAR VEHICULE QTY PER VEHICLE

DESCRIPTION

1	111 1012 00	Vitre arriere(cabine)	Glass-rear(cab)	1
2	107 8004 00	Moulure de caoutchouc (multiple de 12")	Weather strip(wedge) (multiple 12")	A.R.
2	107 8005 00	Moulure de caoutchouc (multiple de 12")	Weather strip(channel) (multiple 12")	A.R.
3	681 0296 00	Cabine(avec portes)	Cab(with doors)	1
4	617 1418 00	Porte(droite)	Door-R.H.	1
5	617 1419 00	Porte(gauche)	Door-L.H.	1
6	114 0072 00	Poignée intérieure	Pull-handle door	2
7	617 1449 00	Support	Support	2
8	107 9055 00	Pare-chocs(caoutchouc)	Bumper-rubber	2
9	320 1061 00	Boulon	Screw-machine	4
10	386 6013 00	Ecrou	Nut-elastic stop	4
11	385 5013 00	Ecrou	Nut	4
12	114 0995 00	Ressort	Spring-lock window	2
13	107 7012 00	Moulure de caoutchouc (multiple de 12")	Doortite(multiple 12")	A.R.
14	661 7031 00	Poignée & serrure(complète)	Ass'y-door handle & latch	2
15	390 4020 00	Rivet	Rivet	16
16	114 0867 00	Ceinture de sécurité(épaule)	Belt-safety(shoulder)	1
17	399 9018 00	Rondelle	Flatwasher	4
18	617 1426 00	Plaque d'arrêt du verrou	Stopper-latch	2
19	320 1061 00	Boulon	Bolt(latch stopper)	4
20	392 0014 00	Rondelle de sûreté	Lockwasher(latch stopper)	4
21	385 5013 00	Ecrou	Nut-hex	4
22	392 0014 00	Rondelle de sûreté	Lockwasher	4
23	320 1061 00	Boulon	Screw-sheet metal	4
24	390 4022 00	Rivet(porte)	Rivet(door)	110
25		Espaceur(caoutchouc)	Spacer-rubber	6
26	111 0041 00	Vitre(fixe)	Glass-door fixed	2
27	111 0040 00	Vitre(coulissante)	Glass-door sliding	2
28	107 9042 00	Moulure(caoutchouc)	Moulding-rubber	140 1/2"
29		Barre en "U"(aluminium)	Channel-aluminium	2
30	107 9043 00	Bague d'espacement	Spacer	70 1/4"
31		Entretoise	Bar-division	2
32	114 0977 00	Poignée	Pull-finger	2
33	670 1722 00	Caoutchouc	Rubber(between frame & cab)	129"
34	300 9083 00	Boulon	Screw-hex cap	6
35	399 8011 00	Rondelle de sûreté	Lockwasher	6
36	399 9095 00	Rondelle	Flatwasher	6
37	380 7024 00	Ecrou	Nut-hex	6
38	617 1424 00	Panneau arrière	Panel-rear	1
39	107 7003 00	Moulure de caoutchouc(entre le capot et la cabine)(mult. de 12")	Doortite(between cab & hood)(mult.12")	A.R.
* 40	114 1133 00	Fenêtre(droite)(nouveau modèle)	Window-R.H.side door (new model)	1
* 40	114 1134 00	Fenêtre(gauche)(nouveau modèle)	Window-L.H. side door (new model)	1
41	114 0171 00	Matériel d'étanchéité(mult. de 12")	Sealer-window(mult. 12")	A.R.
42	390 4002 00	Rivet	Rivet	28

* NOTE: Ces fenêtres sont les dernières installées sur ce véhicule.
 *NOTE: Those windows are the latest model installed on this vehicle.



PRESENTATION SCHEMATIQUE DE L'INSTALLATION
HYDRAULIQUE (REFROIDISSEUR D'HUILE DU DIFFERENTIEL)
HYDRAULIC SCHEMATIC DIAGRAM (DIFFERENTIAL OIL COOLER)

HYDRAULIQUE

BOMBI

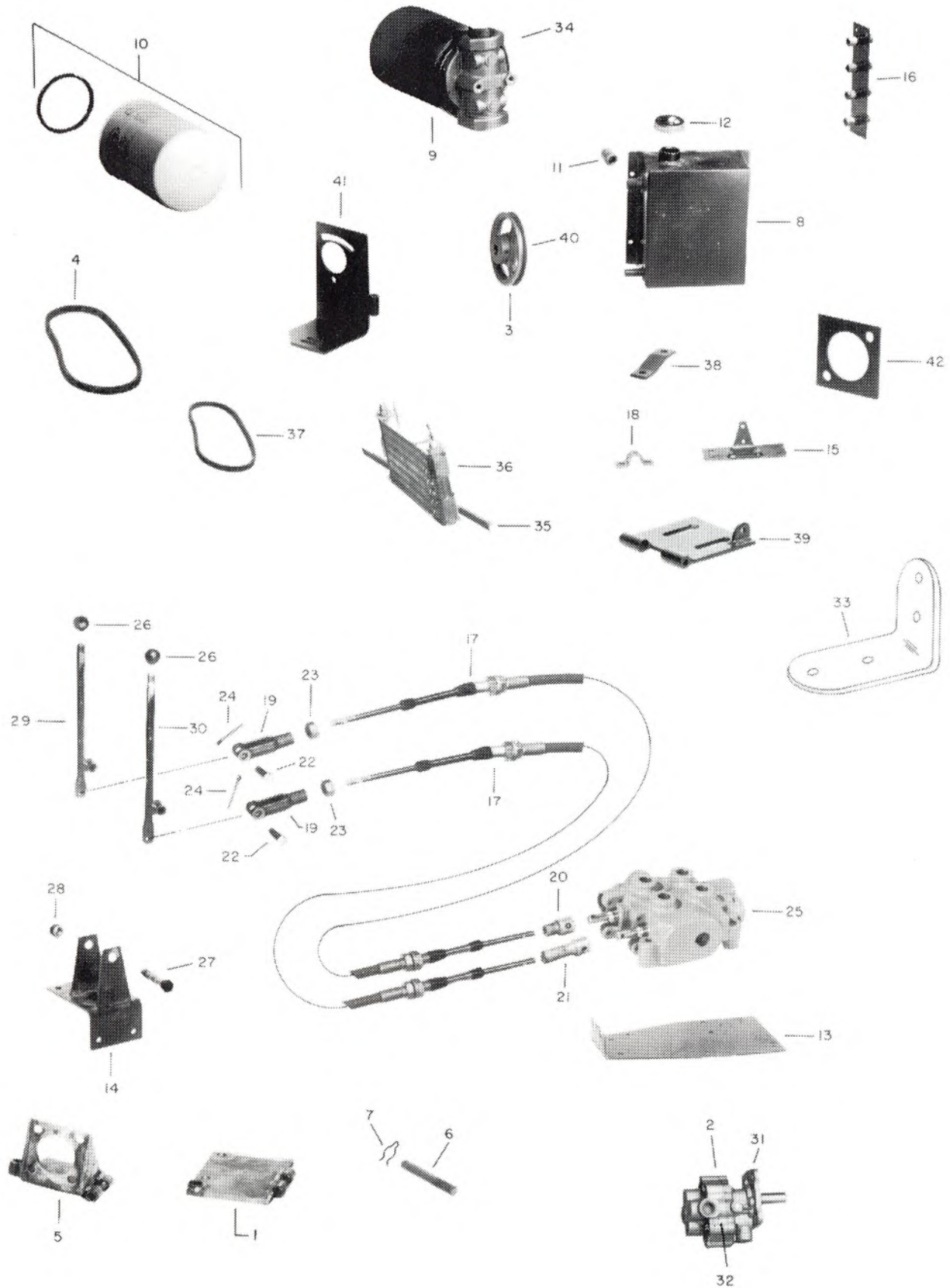
HYDRAULIC

NO. REF. NO. PIECE
REF. NO. PART NO.

QTE PAR VEHICULE
QTY PER VEHICLE

DESCRIPTION

1	408 8024 00	Collier de boyau	Clamp	4
2	107 3001 00	Boyau(multiple de 12")	Hose-paragas (multiple 12")	A.R.
3	108 5202 00	Douille de réduction	Bushing-reducing	2
4	662 6020 00	Manchon fileté	Nipple-half	3
5	108 7011 00	Coude 90° (mâle & femelle)	Elbow 90° (male & female)	2
6	107 3001 00	Boyau (multiple de 12")	Hose-paragas (multiple 12")	A.R.
7	662 6101 00	Pompe	Pump	1
8	115 3329 00	Filtre à l'huile	Filter-oil	1
9	108 0016 00	Coude 90°	Elbow 90°	1
10	626 1080 00	Boyau à B.P. (muni de raccords) 58"de long	Hose-L.P. (with fittings)58" long	1
11	626 1087 00	Boyau à B.P. (muni de raccords) 96"de long	Hose-L.P. (with fittings)96" long	1
12	108 4033 00	Coude 90°	Elbow 90°	1
13	661 6031 00	Refroidisseur d'huile	Cooler-oil	1
14	108 5207 00	Coude 90°	Elbow 90°	2



HYDRAULIQUE

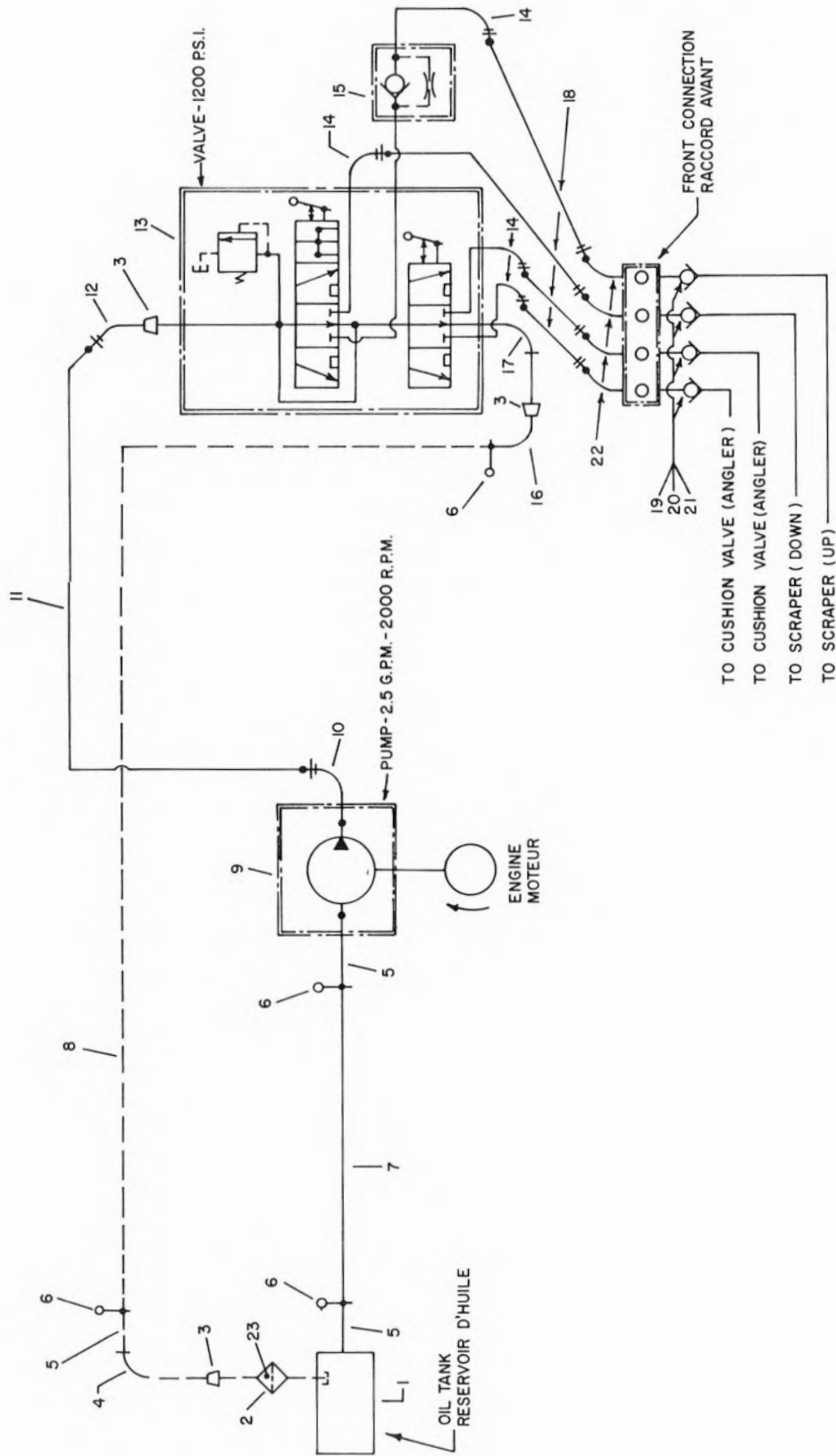
BOMBI

HYDRAULIC

NO. REF. NO. PIECE NO. QTE PAR VEHICULE
 REF. NO. PART NO. QTY PER VEHICLE

NO. REF.	NO. PIECE PART NO.	DESCRIPTION	QTE PAR VEHICULE QTY PER VEHICLE
1	626 1098 00	Support-pompe	1
2	118 4002 00	Pompe hydraulique avec système hydraulique	1
3	662 6108 00	Poulie(pompe) avec système hydraulique	1
4	107 9067 00	Courroie(pompe au moteur)	1
5	626 1099 00	Support(pompe)	1
6	606 0122 00	Cheville	1
7	114 0033 00	Agrafe	1
8	626 1100 00	Réservoir d'huile	1
9	115 3232 00	Filtre à l'huile	1
10	115 3233 00	Noyau du filtre	1
11	617 0244 03	Douille d'espacement	4
12	114 0356 00	Bouchon(réservoir)	1
13	626 1102 00	Plaque	1
14	626 1095 00	Support(levier de la valve)	1
15	626 1101 00	Support(câble)	1
16	626 0589 00	Plaque	1
17	114 0743 00	Câble(valve)	2
18	114 0550 00	Attache	2
19	114 0007 00	Fourche d'attache(avec cheville d'attache et goupille)	2
20	626 1097 00	Raccord (court) 1 1/2" de long	1
21	626 1096 00	Raccord (long) 2 1/2"de long	1
22	114 0041 00	Cheville d'attache	2
23	380 6019 00	Ecrou	2
24	371 0001 00	Goupille	2
25	115 0008 00	Valve	1
26	114 0200 00	Poignée	2
27	300 9090 00	Boulon(levier)	1
28	398 2024 00	Ecrou (levier)	1
29	626 1094 00	Levier (valve)(flottante)	1
30	626 1093 00	Levier (valve)(angulaire)	1
31	662 6101 00	Pompe hydraulique avec refroidisseur(huile)	1
32	118 5012 00	Ensemble de rondelle d'étanchéité	1
33	626 0917 00	Support (filtre à l'huile)	1
34	115 3329 00	Filtre à l'huile avec refroidisseur(huile)	1
35	616 0210 00	Support(refroidisseur d'huile)	2
36	661 6031 00	Refroidisseur d'huile	1
37	107 9066 00	Courroie en "V" (pompe)	1
38	616 0209 00	Plaque	1
39	616 0207 00	Support(pompe)(bas)	1
40	661 6026 00	Poulie(pompe) avec refroidisseur(huile)	1
41	616 0208 00	Support(pompe)	1
42	616 0211 00	Bague d'espacement (pompe)	1
		Support-pump	1
		Pump-hydraulic with hydraulic system	1
		Pulley-pump with hydraulic system	1
		Belt(pump to engine)	1
		Bracket (pump)	1
		Pin	1
		Clip-pin	1
		Tank-hydraulic oil	1
		Filter-oil	1
		Element-oil filter	1
		Bushing-spacer	4
		Cap-oil tank	1
		Plate-cable retainer	1
		Support-valve lever	1
		Retainer-cable	1
		Plate-connecting	1
		Cable-valve (push & pull)	2
		Clamp-cable	2
		Yoke-clevis(c/w clevis pin & cotter pin)	2
		Fitting-end cable (short)	1
		Fitting-end cable (long)	1
		Pin-clevis	2
		Nut-hex cable end	2
		Pin-cotter	2
		Valve-directional control	1
		Knob	2
		Screw (lever)	1
		Nut-elastic stop (lever)	1
		Lever-valve (float)	1
		Lever-valve (angler)	1
		Pump-hydraulic with oil cooler	1
		Kit-seal (pump)	1
		Bracket-oil filter	1
		Filter-oil with oil cooler	1
		Support(oil cooler)	2
		Cooler-oil	1
		"V" belt (pump)	1
		Plate-pivot	1
		Support-pump (base)	1
		Pulley-pump with oil cooler	1
		Support (pump)	1
		Spacer-pump	1

* NOTE: Cet ensemble de rondelle d'étanchéité est employé pour les * NOTE: This seal kit is used on both pumps #118 4002 00
 deux pompes #118 4002 00 et #662 6101 00. and #662 6101 00.



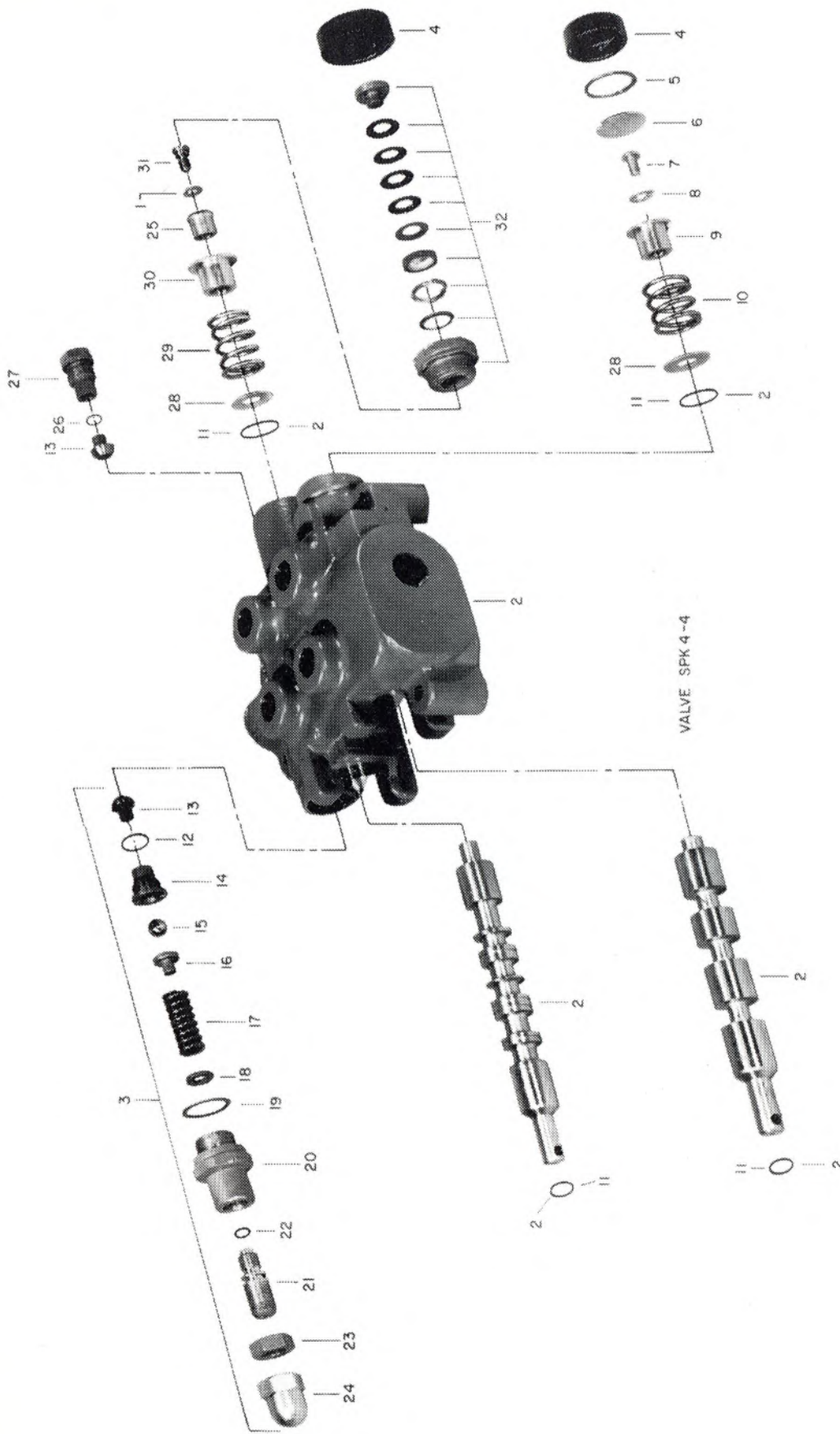
HYDRAULIC SCHEMATIC DIAGRAM
 PRESENTATION SCHEMATIQUE DE L'INSTALLATION HYDRAULIQUE

HYDRAULIQUE

BOMBI

HYDRAULIC

NO. REF. REF. NO.	NO. PIECE PART NO.	DESCRIPTION	QTE PAR VEHICULE QTY PER VEHICLE
1	626 1100 00	Réservoir d'huile	1
2	115 3232 00	Filtre à l'huile	1
3	108 5202 00	Réducteur	3
4	108 7011 00	Coude 90°	1
5	662 6020 00	Manchon fileté	3
6	408 8024 00	Collier de boyau	4
7	107 3001 00	Boyau (multiple de 12")	A.R.
8	107 3001 00	Boyau (multiple de 12")	A.R.
9	118 4002 00	Pompe hydraulique	1
10	108 5066 00	Coude 90°	1
11	626 0818 00	Boyau à H.P. (muni de raccords) 3/8" dia. x 96" de long)	1
12	108 5117 00	Coude 45°	1
13	115 0008 00	Valve	1
14	108 4005 00	Coude 90°	4
15	115 3068 00	Restriction pour billes plongeuses	1
16	661 6012 00	Coude	1
17	108 7042 00	Coude 90°	1
18	626 0858 00	Boyau à H.P. (muni de raccords) 3/8" dia. x 10" de long)	4
19	108 5213 00	Raccord	4
20	108 9018 00	Bouchon anti-poussière	4
21	108 9019 00	Chapeau anti-poussière	4
22	108 5212 00	Coude 45°	4
23	115 3233 00	Noyau du filtre	1
		Tank-oil	
		Filter-oil	
		Reducer	
		Elbow 90°	
		Nipple- half	
		Clamp- hose	
		Hose (suction) (multiple 12")	
		Hose (Multiple 12")	
		Pump- Hydraulic	
		Elbow 90°	
		Hose- H.P. (with fittings)	
		96" long)	
		Elbow 45°	
		Valve- directionnal control	
		Elbow 90°	
		Restrictor- check poppet	
		Elbow	
		Elbow 90°	
		Hose- H.P. (with fittings)	
		3/8" dia. x 10" long)	
		Coupler complete	
		Plug- dust	
		Cap-dust	
		Elbow 45°	
		Element- oil filter	



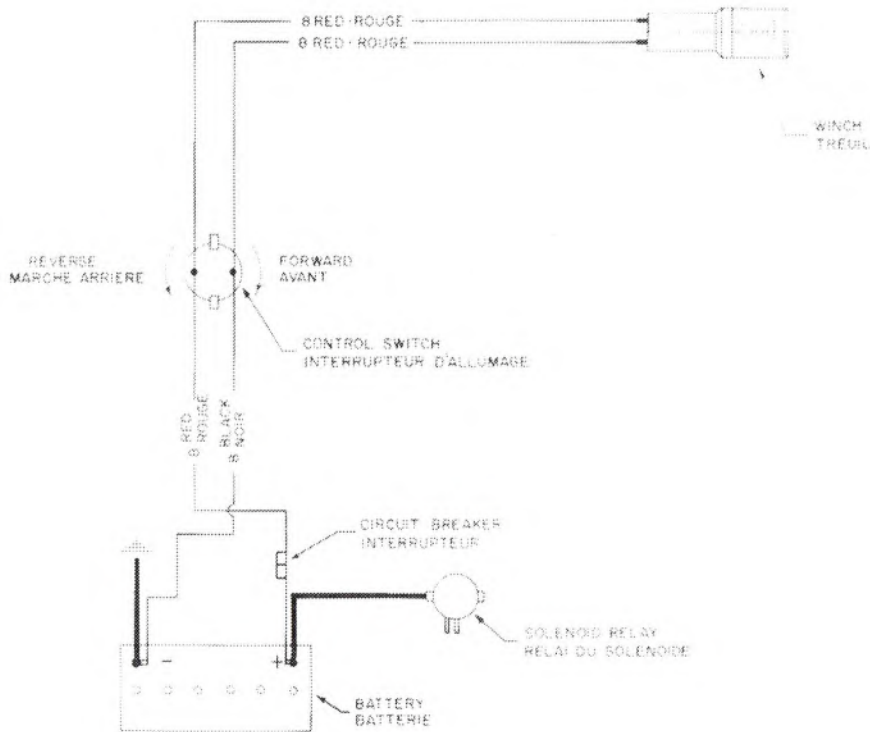
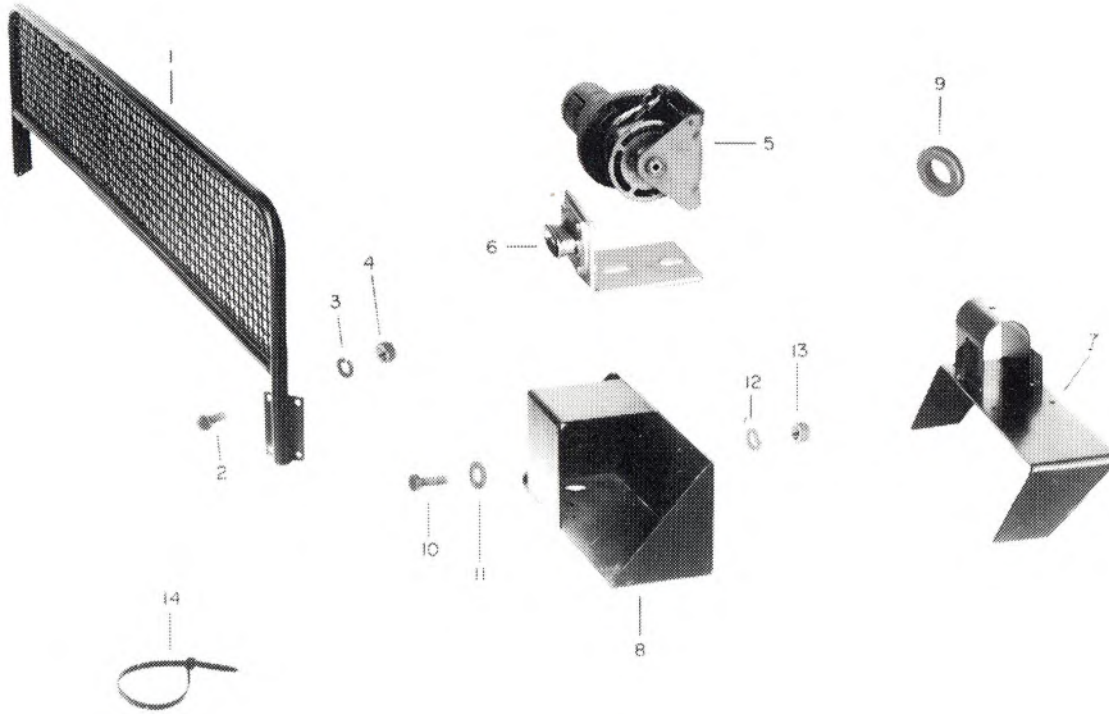
HYDRAULIQUE

BOMBI

HYDRAULIC

NO. REF. REF. NO.	NO. PIECE PART NO.	DESCRIPTION	QTE PAR VEHICULE QTY PER VEHICLE
-------------------	--------------------	-------------	----------------------------------

1	II5 0008 00	Valve hydraulique (complète)	1
2	II5 3237 00	Rondelle de sûreté	1
3	II5 3228 00	Boîtier (complet)	1
4	II5 3056 00	Soupape de sûreté	1
5	II5 3227 00	Chapeau de caoutchouc	2
6	II5 3225 00	Anneau fermoir	1
7	II5 3004 00	Disque d'arrêt	1
8	II5 3223 00	Bouillon de ressort	1
9	II5 3224 00	Rondelle de sûreté du ressort de centrage	1
10	II5 3226 00	Collier d'arrêt	1
11	II5 3027 00	Ressort de centrage	1
12	II5 3217 00	Rondelle d'étanchéité de la tige distribution	4
13	II5 3218 00	Anneau de caoutchouc	1
14	II5 3219 00	Bille de retenue	2
15	IO5 4008 00	Siège de soupape de sûreté	1
16	II5 3034 00	Bille	1
17	II5 3035 00	Cale d'espacement de ressort	1
18	II5 3038 00	Ressort	1
19	II5 3036 00	Rondelle de ressort de soupape de sûreté	A.R.
20	II5 3037 00	Joint d'étanchéité du corps de la soupape de sûreté	1
21	II5 3040 00	Corps de soupape de sûreté	1
22	II5 3039 00	Vis de réglage	1
23	II5 3041 00	Anneau de caoutchouc	1
24	II5 3042 00	Contre-écrou	1
25	II5 3234 00	Gland-chapeau	1
26	II5 3057 00	Collier	1
27	II5 3220 00	Anneau de caoutchouc	1
28	II5 3044 00	Bouchon	1
29	II5 3221 00	Rondelle d'arrêt	1
30	II5 3046 00	Ressort de centrage de position flottante	2
31	II5 3235 00	Collier de ressort	1
32	II5 3236 00	Bouchon à vis	1
		Dispositif de détente	1
		Ass'y- control valve (less lever)	1
		Washer- lock	1
		Housing- complete (with spool & seal)	1
		Valve- relief	1
		Bonnet- rubber	2
		Ring- stop disc. snap	1
		Disc. -stop	1
		Ass'y- spring bolt	1
		Lockwasher- centering spring	1
		Collar- stop	1
		Spring- centering	1
		Seal-spool	4
		"0" Ring	1
		Poppet- check	2
		Seat- relief valve	1
		Ball- relief valve	1
		Spacer- ball seat spring	1
		Spring- float relief	1
		Washer- float relief spring	A.R.
		Gasket- relief valve body	1
		Body- relief valve	1
		Screw- adjusting	1
		"0" Ring	1
		Nut- adjusting screw jam	1
		Cap-acorn	1
		Detent- plunger	1
		"0" Ring	1
		Plug- check	1
		Washer- float stop	1
		Spring- float centering	2
		Collar- float spring	1
		Cap-screw	1
		Ass'y- detent	1



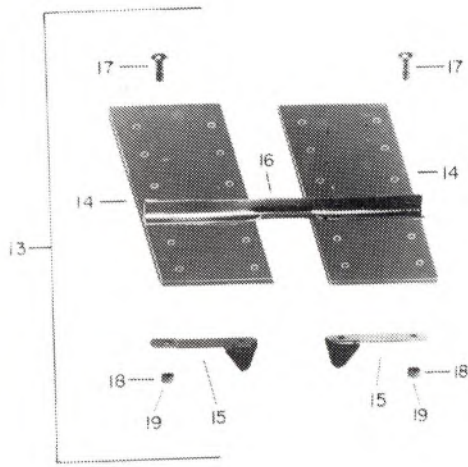
OPTIONAL WIRING FOR FRONT & REAR WINCHES
 FILS ELECTRIQUES FACULTATIF AVEC TREUILS AVANT & ARRIERE

TREUIL & GRILLAGE PROTECTEUR

BOMBI

WINCH & BRUSH GUARD

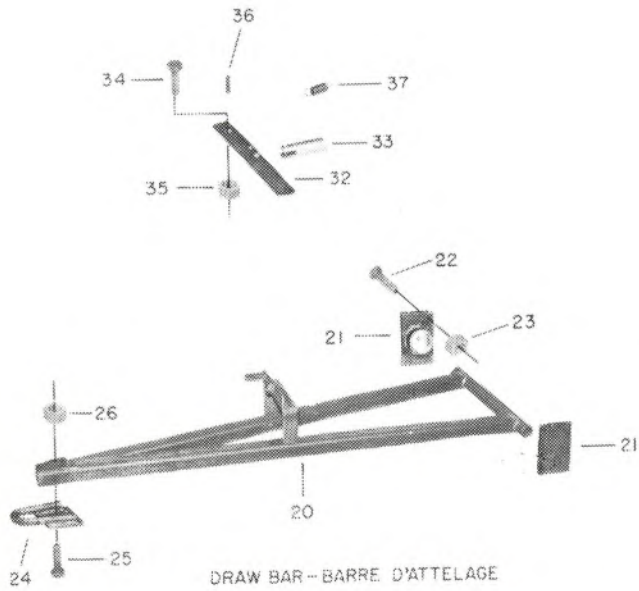
NO. REF. REF. NO.	NO. PIECE PART NO.	DESCRIPTION	QTE PAR VEHICULE QTY PER VEHICLE
1	617 1279 00	Grillage protecteur	1
2	300 9043 00	Boulon	8
3	399 8012 00	Rondelle de sûreté	8
4	380 7022 00	Ecrou	8
5	116 0011 00	Treuil(électrique)	1
6	116 3207 00	Guide(câble)(treuil avant ou arrière)	1
7	624 0467 00	Support(treuil arrière)	1
8	624 0466 00	Support(treuil avant)	1
9	107 9016 00	Protecteur(treuil avant)	1
9	114 0265 00	Protecteur(treuil arrière)	1
10	300 8084 00	Boulon(support avant)	8
11	391 0025 00	Rondelle(support avant)	8
12	392 0024 00	Rondelle de sûreté(support avant)	8
13	380 7024 00	Ecrou(support avant)	4
14	414 1152 00	Attache	2
		Guard-brush	
		Bolt	
		Lockwasher	
		Nut	
		Winch-electrical	
		Guide-cable(front or rear winch)	
		Support(rear winch)	
		Support(front winch)	
		Grommet(wiring bumper)(front)	
		Grommet(wiring bumper)(rear)	
		Bolt(front support)	
		Flatwasher(front support)	
		Lockwasher(front support)	
		Nut(front support)	
		Tie-rap	



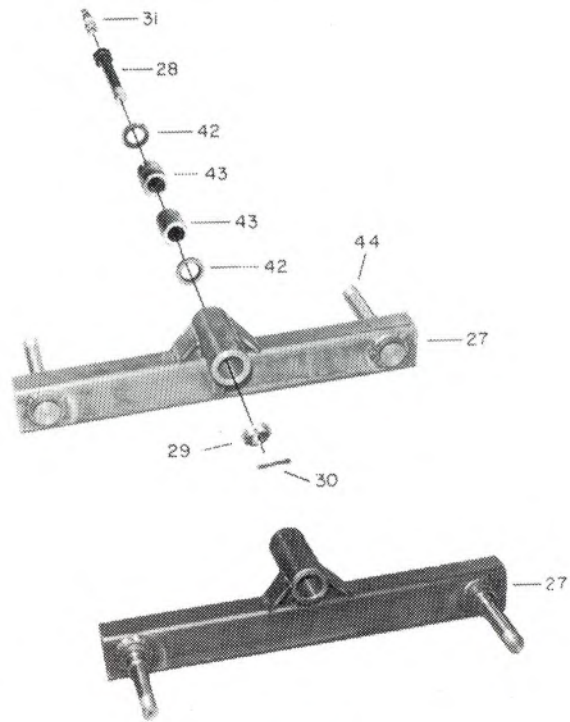
TRACK - CHENILLE



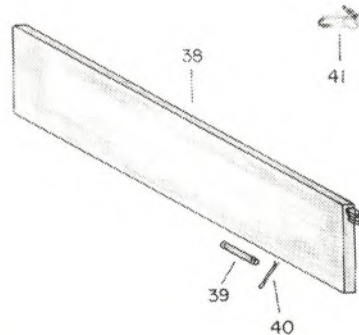
WHEEL - ROUE



DRAW BAR - BARRE D'ATTELAGE



SUSPENSION



REMORQUE T-1

BOMBI

TRAILER T-1

NO. REF.	NO. PIECE	DESCRIPTION	QTE PAR VEHICULE
REF. NO.	PART NO.		QTY PER VEHICLE

-	680 0756 00	Remorque complète	1
1	680 0605 00	Roue (complète)	4
2	602 0069 00	Roue (avec cuvette)	4
3	107 0012 00	Chambre à air	4
4	107 0011 00	Pneu	4
5	200 0001 00	Cône de roulement	8
6	106 3038 00	Rondelle d'étanchéité	4
7	670 0220 00	Protecteur	4
8	200 0002 00	Cuvette de roulement	8
9	381 2039 00	Ecrou	4
10	371 0062 00	Goupille	4
11	680 0601 00	Chapeau de moyeu (avec graisseur à pression)	4
12	408 2001 00	Graisseur à pression	4
13	680 0722 00	Chenille (complète)	2
14	600 0164 00	Courroie	4
15	600 0112 00	Garde-chenille	128
16	600 0111 00	Traverse	64
17	360 8025 00	Boulon	256
18	398 2022 00	Ecrou	248
19	389 8037 00	Ecrou	8
20	620 0089 00	Barre d'attelage	1
21	620 0090 00	Fixation	2
22	300 8091 00	Boulon	8
23	398 2024 00	Ecrou	8
24	620 0091 00	Attache	1
25	300 8160 00	Boulon	3
26	386 7028 00	Ecrou	3
27	603 0435 00	Barre de jumelage	2
28	603 0437 00	Essieu	2
29	381 2039 00	Ecrou	2
30	371 0095 00	Goupille	2
31	408 2001 00	Graisseur à pression	2
32	618 1164 00	Levier	1
33	618 1165 00	Loquet	1
34	300 8044 00	Boulon	2
35	398 2022 00	Ecrou	2
36	372 1120 00	Cheville	2
37	414 2825 00	Ressort	2
38	618 1162 00	Porte	1
39	618 1163 00	Cheville (penture)	1
40	371 0031 00	Goupille	2
41	114 1046 00	Cheville	4
42	106 3041 00	Rondelle d'étanchéité	2
43	626 0885 00	Douille	4
44	603 0436 00	Axe	4

FASTEN SEAT BELT

MAXIMUM LOAD
1,000 POUNDS

Z PARKING
O BRAKE

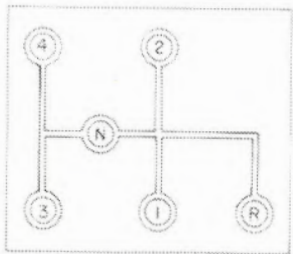
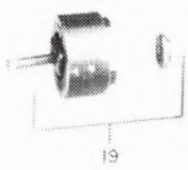
**bombardier
BOMBI**

HEATER
WIPER
LIGHT
TAIL LIGHT

DEFROSTER

TIRE PRESSURE
MAINTAIN A STRICT MINIMUM
OF 60 LBS - MAXIMUM 70 LBS.

ALTERNATOR OIL LIGHT HI & LO WIPER



OUTIL & DECALQUE

BOMBI

TOOL & DECAL

NO. REF. NO. PIECE
REF. NO. PART NO.

DESCRIPTION

QTY PAR VEHICULE
QTY PER VEHICLE

1	114 0300 00	Décalque"Attachez vos ceintures"	"Fasten seat belt "-decal	1
2	114 0927 00	Décalque"Charge maximum"	"Maximum load"-decal	1
3	114 0926 00	Décalque "Pression des pneus"	"Tire pressure"-decal	1
4	114 0934 00	Décalque "Bombi"	"Bombi"-decal	1
5	180 0034 00	Manuel de conducteur (Bombardier)	Manual-operator's (Bombardier)	1
5	180 1058 00	Catalogue de pièces (Bombardier)	Manual-parts (Bombardier)	1
6	114 0865 00	Décalque "Diagramme des vitesses"	" 4 speed trans.diagram"-decal	1
7	114 0900 00	Décalque "Dégivreur"	"Defroster"-decal	1
8	114 0899 00	Décalque "porte fusible"	"Fuse block"-decal	1
9	114 0898 00	Décalque "Alternateur,huile,lumière, essuie-glace"	"Alternator,oil light,wiper"-decal	1
10	629 0043 00	Clé	Wrench(threaded bushing)	1
11	629 0040 00	Clé pour chapeau de moyeu	Wrench-hub cap	1
12	629 0057 00	Arrache-douille	Bushing-remover(axle gear)	1
13	629 0052 00	Arrache-douille	Bushing-remover(brake drum gear)	1
14	629 0054 00	Arrache & pose-douille	Bushing-installer & remover(pinion gear)	1
15	629 0053 00	Pose-douille	Bushing-installer(axle gear)	1
16	629 0051 00	Pose-douille	Bushing-installer(brake drum gear)	1
17	629 0050 00	Tige de retenue	Holder-companion flange	1
18	629 0049 00	Douille d'ajustement	Socket-bearing adjuster	1
19	629 0044 00	Arrache-coussinet	Ass'y-puller(removal side case bearing)	1
20	629 0058 00	Arrache-coussinet	Ass'y-puller(removal pinion bearing)	1
21	629 0062 00	Arrache-coussinet	Ass'y-puller(removal sprocket drive bearing)	1
22	629 0008 00	Dispositif de drainage(purgeur de tendeur de chenille)	Adjuster-bleeder track	1
23	180 4072 00	Guide de conduite(français)	Safe driving guide(french)	1
23	180 4073 00	Guide de conduite(anglais)	Safe driving guide(english)	1
24	114 0981 00	Décalque(on-off)	Decal-parking brake(on-off)	1

NO. PIECE PART NO.	DESCRIPTION	
409 6016	Fil de jauge No. 12 rouge (multiple de 12")	Wire-12 ga. red (multiple 12")
264 4003	Fil de jauge No. 12 jaune (multiple de 12")	Wire-12 ga. yellow (multiple 12")
409 6025	Fil de jauge No. 14 rouge (multiple de 12")	Wire-14 ga. red (multiple 12")
264 4006	Fil de jauge No. 14 noir (multiple de 12")	Wire-14 ga. black (multiple 12")
109 5041	Fil de jauge No. 14 orange (multiple de 12")	Wire-14 ga. orange (multiple 12")
409 6021	Fil de jauge No. 16 noir (multiple de 12")	Wire-16 ga. black (multiple 12")
409 6019	Fil de jauge No. 16 jaune/rayé rouge (multiple de 12")	Wire-16 ga. yellow/red stripped(multiple 12")
409 6022	Fil de jauge No. 16 jaune (multiple de 12")	Wire-16 ga. yellow (multiple 12")
409 6020	Fil de jauge No. 16 brun (multiple de 12")	Wire-16 ga. brown (multiple 12")
409 6018	Fil de jauge No. 16 rouge (multiple de 12")	Wire-16 ga. red (multiple 12")
409 6028	Fil de jauge No. 16 rouge/rayé blanc (multiple de 12")	Wire-16 ga. red/white stripped(multiple 12")
109 5030	Fil de jauge No. 16 blanc (multiple de 12")	Wire-16 ga. white (multiple 12")
109 5025	Fil de jauge No. 16 vert (multiple de 12")	Wire-16 ga. green(multiple 12")
409 6010	Fil de jauge No. 18 blanc (multiple de 12")	Wire-18 ga. white(multiple 12")
109 5042	Fil de jauge No. 18 jaune/rayé rouge (multiple de 12")	Wire-18 ga. yellow/red stripped(multiple 12")
109 5044	Fil de jauge No. 18 orange (multiple de 12")	Wire-18 ga. orange (multiple 12")
109 5045	Fil de jauge No. 18 violet (multiple de 12")	Wire-18 ga. violet(multiple 12")





BOMBI *

MANUEL de pièces / PARTS MANUAL

bombardier limitée / limited

Valcourt, Quebec, Canada